

regolatori di flusso

flow regulators



- Regolatori unidirezionali e bidirezionali
Uni-directional and bi-directional flow regulators
- Attacchi filettati da M5 a G1/2"
Threaded ports from M5 to G1/2"
- Montaggio in linea o a pannello
In-line or panel mounting
- Versione per regolazione fine
Version for precision regulation



Materiali

Corpo: alluminio 11S
Molla: INOX
Guarnizioni: NBR
Parti interne: ottone OT58

Materials

Body: aluminium 11S
Spring: stainless steel
Seals: NBR
Internal parts: brass OT58

Regolatori unidirezionali - uni-directional flow regulators

Modello <i>Model</i>		RFU M5	RFU 1/8.1	RFU 1/8.2 RFUM 1/8	RFU 1/8.3	RFU 1/4 RFUM 1/4	RFU 3/8	RFU 1/2	RFP 1/8.2
Attacchi <i>Ports</i>		M5	G1/8"	G1/8"	G1/8"	G1/4"	G3/8"	G1/2"	G1/8"
Diametro nominale <i>Nominal orifice</i>	1-2 2-1	1.2 mm 2.2 mm	1.2 mm 4.2 mm	2 mm 4.2 mm	3.2 mm 4.2 mm	3.5 mm 6.5 mm	7 mm 10 mm	7 mm 11 mm	2 mm 4.2 mm
Portata nominale a 6 bar <i>Nominal flow rate at 6 bar</i>	1-2 2-1	60 NI/min 130 NI/min	60 NI/min 450 NI/min	120 NI/min 450 NI/min	210 NI/min 450 NI/min	300 NI/min 600 NI/min	600 NI/min 1100 NI/min	600 NI/min 1400 NI/min	120 NI/min 450 NI/min
Temperatura di esercizio <i>Temperature range</i>	max +60°C								
Pressione di esercizio <i>Working pressure</i>	2 ... 10 bar 0.2 ... 1 MPa								0.5 ... 10 bar 0.05 ... 1 MPa
Fluido <i>Fluid</i>	Aria filtrata 50µ con o senza lubrificazione 50µ filtered, lubricated or non lubricated air								

Regolatori bidirezionali - bi-directional flow regulators

Modello <i>Model</i>	RFB M5	RFB 1/8	RFB 1/4	RFB 3/8	RFB 1/2
Attacchi <i>Ports</i>	M5	G1/8"	G1/4"	G3/8"	G1/2"
Diametro nominale <i>Nominal orifice</i>	1.2 mm	3.2 mm	3.5 mm	7 mm	7 mm
Portata nominale a 6 bar <i>Nominal flow rate at 6 bar</i>	60 NI/min	210 NI/min	300 NI/min	500 NI/min	500 NI/min
Temperatura di esercizio <i>Temperature range</i>	max +60°C				
Pressione di esercizio <i>Working pressure</i>	max 10 bar max 1 MPa				
Fluido <i>Fluid</i>	Aria filtrata 50µ con o senza lubrificazione 50µ filtered, lubricated or non lubricated air				

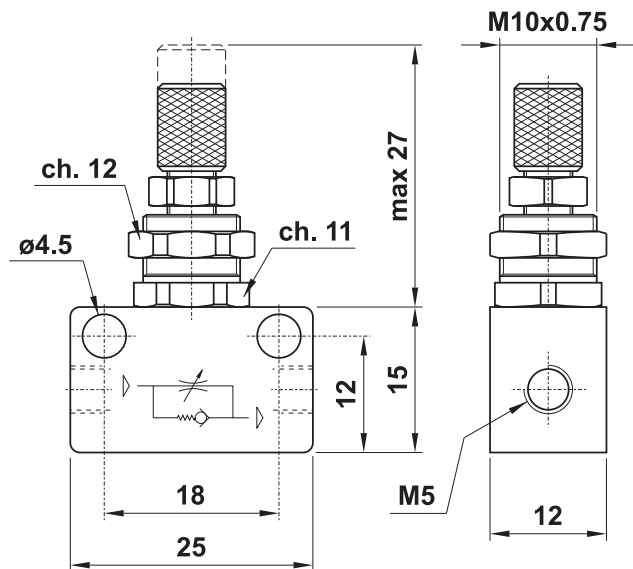
regolatori di flusso unidirezionali

uni-directional flow regulators

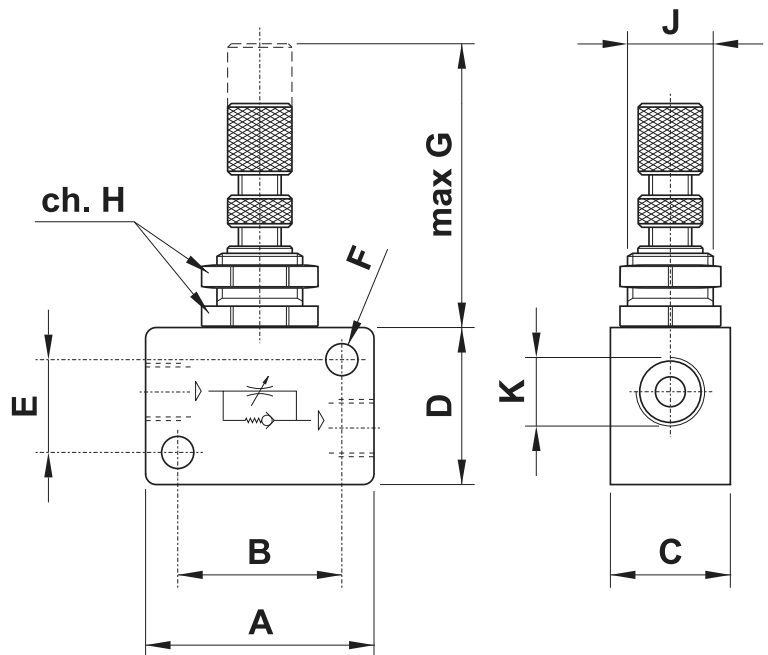


M5

RFU M5



G1/8"
G1/4"
G3/8"
G1/2"



Modello Model	A	B	C	D	E	F	G	H	J	K
RFU 1/8.1 RFU 1/8.2 RFU 1/8.3	32	23	16.8	22	13	$\phi 4.5$	35	15	M12x0.75	G1/8"
RFU 1/4	40	30	22	32	22	$\phi 4.5$	35	15	M12x0.75	G1/4"
RFU 3/8	56	43	27	42	27	$\phi 6.5$	43	22	M18x1	G3/8"
RFU 1/2	56	43	27	42	27	$\phi 6.5$	43	22	M18x1	G1/2"