



<p>Applicazioni - X1Y - X2Y IT</p> <p>Industria chimica, farmaceutica e tessile, macchine riempitrici, sterilizzatori, acqua e fluidi alimentari, oli, vapore, benzine, gas, fluidi aggressivi, vuoto.</p>	<p>Applications - X1Y - X2Y GB</p> <p>Chemical industry, pharma and textile, filling machines, sterilizers, water and food & beverage fluids, oils, steam, gasoline, gases, aggressive fluids, vacuum.</p>	<p>Awendungen - X1Y - X2Y DE</p> <p>Chemische Industrie, Pharma und Textil, Füllmaschinen, Sterilisatoren, Wasser und Lebensmittel & Getränke Flüssigkeiten, Öle, Dampf, Benzin, Gase, aggressive Flüssigkeiten, Vakuum.</p>
<p>Applications - X1Y - X2Y FR</p> <p>Industrie chimique, pharmaceutique et textile, machines de remplissage, stérilisateurs, eau et liquides alimentaires, huiles, vapeur, essence, gaz, fluides agressifs, vide.</p>	<p>Aplicaciones - X1Y - X2Y ES</p> <p>Industria química, farmacéutica y textil, máquinas de llenado, esterilizadores, agua y alimentos y bebidas fluidos, aceites, vapor, gasolina, gases, fluidos agresivos, vacío.</p>	<p>Aplicações - X1Y - X2Y PT</p> <p>Indústria química, farmacêutica e têxtil, máquinas de enchimento, esterilizadores, água e alimentos e bebidas fluidos, óleos, vapor, gasolina, gases, fluidos agressivos, vácuo.</p>



<p>Caratteristiche generali - X1Y - X2Y IT</p> <ul style="list-style-type: none"> - Posizione di montaggio universale. - Ingresso sottosedo per ridurre il colpo d'ariete. - Tenuta in PTFE. - Comando pneumatico. - Indicatore visivo della posizione. 	<p>General features - X1Y - X2Y GB</p> <ul style="list-style-type: none"> - Universal mounting position. - Inlet below seat to reduce water-hammer effects. - PTFE sealing. - Pneumatic control. - Visual position indicator. 	<p>Eigenschaften - X1Y - X2Y DE</p> <ul style="list-style-type: none"> - Einbaulage universal. - Einlass unter dem Sitz zur Reduzierung von Wasserschlägen. - PTFE-Abdichtung. - Pneumatische Steuerung. - Visuelle Positionsanzeige.
<p>Caractéristiques générales - X1Y - X2Y FR</p> <ul style="list-style-type: none"> - Position de montage universelle. - Entrée sous le siège pour réduire les effets de coups de bélier. - Étanchéité PTFE. - Commande pneumatique. - Indicateur visuel de position. 	<p>Características generales - X1Y - X2Y ES</p> <ul style="list-style-type: none"> - Posición de montaje universal. - Entrada debajo de asiento para reducir los efectos del golpe de ariete. - Sellado de PTFE. - Mando neumático. - Indicador de posición visual. 	<p>Características gerais - X1Y - X2Y PT</p> <ul style="list-style-type: none"> - Posição de montagem universal. - Entrada abaixo do assento para reduzir os efeitos do golpe de ariete. - Vedação de PTFE. - Comando pneumático. - Indicador de posição visual.

SERIE X1Y

CUSTODIA ATTUATORE: ACCIAIO INOX AISI 304

ACTUATOR HOUSING: STAINLESS STEEL AISI 304

BETÄTIGUNGSELEMENT: EDELSTAHL AISI 304

BOÎTIER D'ACTIONNEUR: ACIER INOXYDABLE AISI 304

ALOJAMIENTO DEL ACTUADOR: ACERO INOXIDABLE AISI 304

ALOJAMENTO DE ATUADOR: AÇO INOX AISI 304



SERIE X2Y

CUSTODIA ATTUATORE: TECNOPOLIMERO PA06

ACTUATOR HOUSING: TECHNOLYMER PA06

BETÄTIGUNGSELEMENT: TECHNOLYMER PA06

BOÎTIER D'ACTIONNEUR: TECHNOLYMÈRE PA06

ALOJAMIENTO DEL ACTUADOR: TECNOLÍMERO PA06

ALOJAMENTO DE ATUADOR: TECHNOLYMER PA06





Tabella dei codici di ordinazione

Ordering codes

Bestellschlüssel

Composition de la référence de commande

Tabla para definición de código

Tabela de código de compra

SERIE	Connessione - (Ø Orifizio) Size - (Ø Orifice) Masse - (Ø Dn) Dimension - (Ø Passage) Tamaño - (Ø Orifizio) Tamanho - (Ø Orifício)	Funzione Fonctions Funktion Fonctions Función Funções	Taglia attuatore Actuator size Antriebsgröße Taille de l'actionneur Tamaño del actuador Tamanho do atuador	Ingresso fluido Fluid inlet Flüssiger Inlet Entrée de liquide Entrada de fluido Entrada de fluido	Opzioni su richiesta Options on request Optionen auf anfrage Options sur demande Opciones bajo demanda Opções sob encomenda
-------	--	--	---	--	--

X 1 Y

0 4

1

0 4 0

0

04 = G 3/8" - (Ø 13 mm)

05 = G 1/2" - (Ø 13 mm)

07 = G 3/4" - (Ø 18 mm)

09 = G 1" - (Ø 24 mm)

XF = G 1"1/4 - (Ø 31 mm)

XG = G 1"1/2 - (Ø 35 mm)

XH = G 2" - (Ø 45 mm)

1 = 2/2 NC Normalmente chiusa - semplice effetto

*Normally closed - single effect
Normalerweise geschlossen - einzelwirkung
Normalement fermée - simple effet
Normalmente cerrada - efecto simple
Normalmente fechada - simples piloto*

2 = 2/2 NO Normalmente aperta - semplice effetto (su richiesta)

*Normally open - single effect (on request)
Normalerweise offen - einzelwirkung (auf Anfrage)
Normalement ouvert - simple effet (sur demande)
Normalmente abierta - efecto simple (a petición)
Normalmente aberta - simples piloto (a pedido)*

3 = 2/2 DE Doppio effetto con molla (su richiesta)

*Double effect with spring (on request)
Doppelter Effekt mit Feder (auf Anfrage)
Effet double avec ressort (sur demande)
Doble efecto con muelle (a petición)
Duplo piloto com mola (a pedido)*

4 = 2/2 DE Doppio effetto senza molla (su richiesta)

*Double effect without spring (on request)
Doppelter Effekt ohne Feder (auf Anfrage)
Effet double sans ressort (sur demande)
Doble efecto sin muelle (a petición)
Duplo piloto sem mola (a pedido)*

040 = 40 mm

050 = 50 mm

063 = 63 mm

090 = 90 mm

0 = Sottosede

*Below seat
Unter Sitz
Siège inférieur
Debajo del asiento
Assento inferior*

1 = Soprasede (su richiesta)

*Above seat (on request)
Über Sitz (auf Anfrage)
Au-dessus du siège (sur demande)
Arriba del asiento (a petición)
Acima do assento (a pedido)*

= Standard

N = NPTF

SERIE	Connessione - (Ø Orifizio) Size - (Ø Orifice) Masse - (Ø Dn) Dimension - (Ø Passage) Tamaño - (Ø Orifizio) Tamanho - (Ø Orifício)	Funzione Fonctions Funktion Fonctions Función Funções	Taglia attuatore Actuator size Antriebsgröße Taille de l'actionneur Tamaño del actuador Tamanho do atuador	Ingresso fluido Fluid inlet Flüssiger Inlet Entrée de liquide Entrada de fluido Entrada de fluido	Opzioni su richiesta Options on request Optionen auf anfrage Options sur demande Opciones bajo demanda Opções sob encomenda
-------	--	--	---	--	--

X 2 Y

0 5

1

0 4 0

0

05 = G 1/2" - (Ø 13 mm)

07 = G 3/4" - (Ø 19 mm)

09 = G 1" - (Ø 24 mm)

XF = G 1"1/4 - (Ø 31 mm)

XG = G 1"1/2 - (Ø 35 mm)

XH = G 2" - (Ø 45 mm)

1 = 2/2 NC Normalmente chiusa - semplice effetto

*Normally closed - single effect
Normalerweise geschlossen - einzelwirkung
Normalement fermée - simple effet
Normalmente cerrada - efecto simple
Normalmente fechada - simples piloto*

2 = 2/2 NO Normalmente aperta - semplice effetto (su richiesta)

*Normally open - single effect (on request)
Normalerweise offen - einzelwirkung (auf Anfrage)
Normalement ouvert - simple effet (sur demande)
Normalmente abierta - efecto simple (a petición)
Normalmente aberta - simples piloto (a pedido)*

3 = 2/2 DE Doppio effetto (su richiesta)

*Double effect (on request)
Doppelter Effekt (auf Anfrage)
Effet double (sur demande)
Doble efecto (a petición)
Duplo piloto (a pedido)*

040 = 40 mm

050 = 50 mm

063 = 63 mm

080 = 80 mm

0 = Sottosede

*Below seat
Unter Sitz
Siège inférieur
Debajo del asiento
Assento inferior*

= Standard

N = NPTF

SERIE X1Y - X2Y

VALVOLE A SEDE INCLINATA - INGRESSO SOTTOSEDE

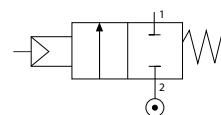
ANGLE SEAT VALVES - INLET BELOW SEAT

SCHRÄGSITZVENTIL - EINLASS UNTERHALB DES SITZES

VANNES À SIÈGE INCLINÉ - ENTRÉE SOUS LE SIÈGE

VÁLVULAS DE ASIENTO INCLINADO - ENTRADA POR DEBAJO DEL ASIENTO

VÁLVULAS DE ASSENTO ANGULAR - ENTRADA ABAIXO DO ASSENTO

2/2 NC


Funzionamento, caratteristiche e vantaggi **IT**

Le valvole a sede inclinata serie X1Y - X2Y sono dispositivi azionati pneumaticamente.

Il pistone presente all'interno dell'attuatore, collegato meccanicamente all'otturatore tramite lo stelo, consente l'apertura o la chiusura dell'orificio principale presente nel corpo valvola per il passaggio del fluido.

In mancanza della pressione di pilotaggio la valvola rimane in posizione chiusa se NC o aperta se NA grazie all'azione della molla che agisce sul pistone. Quando il pistone viene attuato tramite la pressione di pilotaggio immessa nella camera, la valvola si apre se NC o si chiude se NA. Nel caso delle valvole a doppio effetto, l'apertura e la chiusura vengono determinate unicamente dalla pressione di pilotaggio.

Le valvole a sede inclinata serie X1Y - X2Y garantiscono ampie portate, basso attrito e prevengono il colpo d'ariete grazie all'ingresso sottosede.

Il corpo a forma di Y aumenta il flusso del 30%, aumentando il life cycle della valvola, ed i materiali utilizzati permettono l'impiego di queste valvole in numerose applicazioni.

Lo stelo autoregolante e autolubrificante riduce al minimo le esigenze di manutenzione, mentre l'attuatore garantisce un utilizzo flessibile potendo ruotare di 360°.

Operation, features and benefits **GB**

The angle seat valves series X1Y - X2Y are pneumatically operated devices.

The piston inside the actuator, mechanically connected to the shutter through the stem, allows the opening or closing of the main orifice in the valve body for the passage of the fluid.

In the absence of pilot pressure, the valve remains in the closed position if NC or open if NO thanks to the action of the spring which act on the piston. When the piston is actuated via the pilot pressure introduced into the chamber, the valve opens if NC or closes if NO. In the case of double-acting valves, opening and closing are determined by the pilot pressure only.

The angle seat valves series X1Y - X2Y guarantee large flow rates, low friction and prevent water-hammer thanks to the flow inlet below the seat.

The Y-shaped body increases the flow by 30%, increasing the valve life cycle, and the materials used allow these valve to be installed in numerous applications.

The self-adjusting and self-lubricating stem reduces maintenance requirements, while the actuator guarantees flexible use as it can rotate 360°.

Funktionsweise, Merkmale und Vorteile **DE**

Die Schrägsitzventile der Baureihe X1Y - X2Y sind pneumatisch betätigte Ventile.

Der Kolben im Antrieb, der über die Spindel mechanisch mit dem Schieber verbunden ist, ermöglicht das Öffnen oder die Schließung der Hauptöffnung im Ventilgehäuse.

Wenn kein Steuerdruck vorhanden ist, bleibt das Ventil geschlossen (NC) oder offen (NO) Abhängig durch die jeweilige Wirkung der Feder, die auf den Kolben wirkt. Wenn der Kolben über den in die Kammer eingeleiteten Steuerdruck betätigt wird, öffnet sich das Ventil bei NC oder schließt sich bei NO. Bei doppeltwirkenden Ventilen wird das Öffnen und Schließen nur durch den Steuerdruck bestimmt. Die Schrägsitzventile der Baureihe X1Y - X2Y garantieren große Durchflussmengen, geringe Reibung und verhindern Wasserschläge durch den Strömungseintritt unterhalb des Sitzes. Der Y-förmige Körper erhöht den Durchfluss um 30% und erhöht insgesamt die Lebensdauer des Ventils.

Die verwendeten Materialien ermöglichen Ventile, die in zahlreichen Anwendungen eingesetzt werden können. Die selbststellende und selbstschmierende Spindel reduziert den Wartungsaufwand, während der antrieb einen flexiblen Einsatz garantiert, da er sich um 360° drehen lässt.

Fonctionnement, caractéristiques et avantages **FR**

Les vannes à siège incliné de la série X1Y - X2Y sont des dispositifs à commande pneumatique.

Le piston à l'intérieur de l'actionneur, relié mécaniquement à l'obturateur à travers la tige, permet l'ouverture ou fermeture de l'orifice principal dans le corps de vanne pour le passage du fluide.

En l'absence de pression de pilotage, la vanne reste dans position fermée si NF ou ouverte si NON grâce à l'action du ressort qui agit sur le piston. Lorsque le piston est actionné par la pression de pilotage introduite dans le chambre, la vanne s'ouvre si NC ou se ferme si NO. Dans le cas de vannes à double effet, l'ouverture et la fermeture sont déterminés uniquement par la pression de pilotage.

Les vannes à siège incliné de la série X1Y - X2Y garantissent un grand débit avec de faibles frottements et évitent les coups de bélier grâce à l'entrée de débit sous le siège.

Le corps en forme de Y augmente le débit de 30%, tout en allongeant le cycle de vie de la vanne, et les matériaux utilisés permettent de nombreuses applications.

La tige autoréglable et autolubrifiante réduit les besoins de maintenance. L'actionneur garantit une utilisation flexible car il peut pivoter à 360°.

Funcionamiento, características y ventajas **ES**

Las válvulas de asiento inclinado serie X1Y - X2Y son dispositivos accionados neumáticamente.

El pistón situado dentro del actuador, unido mecánicamente al obturador a través del vástago, permite la apertura o cierre del orificio principal presente en el cuerpo de la válvula para el paso del fluido. En ausencia de presión de pilotaje, la válvula permanece en posición cerrada o abierta gracias a la acción del resorte que actúa sobre el pistón. Cuando el pistón se acciona a través de la presión de pilotaje introducida en el actuador, la válvula se abre si es NC o se cierra si es NA. En el caso de la válvula de doble efecto, la apertura y el cierre viene determinadas únicamente de la presión de pilotaje.

Las válvulas de asiento inclinado serie X1Y - X2Y garantizan un gran caudal, baja fricción y evitan el golpe de ariete gracias a la entrada de fluido bajo el obturador.

El cuerpo en forma de Y aumenta el flujo un 30% incrementando el ciclo de vida de la válvula, y los materiales utilizados permiten el uso de estas válvulas en múltiples aplicaciones. El eje autoajutable y auto lubricado reduce al mínimo las necesidades de mantenimiento, mientras que el actuador garantiza un uso flexible ya que puede girar 360°.

Funcionamento, características e vantagens **PT**

As válvulas de assento inclinado série X1Y - X2Y são dispositivos accionados pneumáticamente.

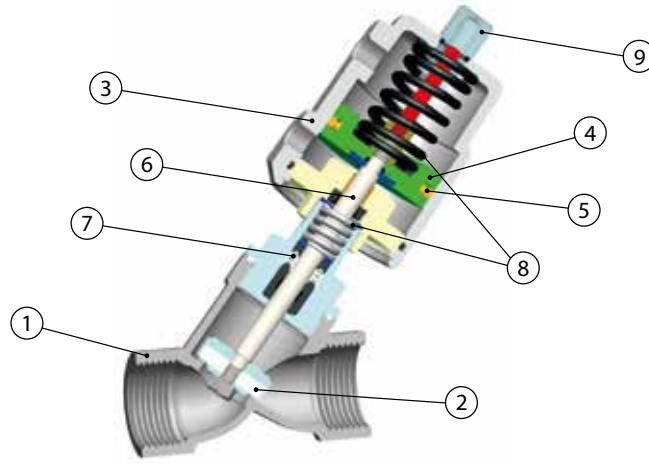
O pistão presente no interior do atuador, ligado mecanicamente ao obturador através da haste, permite a abertura ou o fechamento do orificio principal presente no corpo da válvula pela passagem do fluído.

Na ausência da pressão de piloto a válvula permanece na posição fechada se for NF ou aberta se for NA graças à ação da mola que age sob o pistão. Quando o pistão é atuado através da pressão de piloto presente na câmara, a válvula abre se for NF ou fecha se for NA. No caso das válvulas de duplo piloto, a abertura e o fechamento são determinados unicamente pela pressão de piloto.

As válvulas de assento inclinado série X1Y - X2Y garantem altas vazões, baixo atrito e previnem o golpe de ariete graças à entrada por baixo do assento.

O corpo em forma de Y aumenta o fluxo em 30%, aumentando a vida útil da válvula, e os materiais utilizados permitem o emprego destas válvulas em numerosas aplicações.

A haste autorregulável e auto-lubrificante reduz no mínimo as exigências de manutenção, enquanto o atuador garante um uso flexível, pois pode girar 360°.



IT	Materials and Components	GB	Materialien und Komponenten	DE
1	Corpo: Acciaio Inox AISI 316	1	Gehäuse: Rostfreier Stahl AISI 316	1
2	Tenute: PTFE	2	Dichtung: PTFE	2
3	Custodia attuatore X1Y: Acciaio Inox AISI 304 Custodia attuatore X2Y: Tecnopolimero PA06	3	Betätigungselement X1Y: Edelstahl AISI 304 Betätigungselement X2Y: Technopolymer PA06	3
4	Pistone: Alluminio	4	Kolben: Aluminium	4
5	Tenute pistone: FKM	5	Kolbendichtungen: FKM	5
6	Stelo: Acciaio Inox AISI 316	6	Spindel: Rostfreier Stahl AISI 316	6
7	Tenute stelo: PTFE	7	Spindeldichtungen: PTFE	7
8	Molle: Acciaio 65Mn - Acciaio Inox AISI 304	8	Federn: Stahl 65Mn - Rostfreier Stahl AISI 304	8
9	Indicatore visivo di posizione della valvola	9	Optische anzeige ventilposition	9

FR	Matériaux et Composants	ES	Materiales y componentes	PT
1	Corps: Acier inoxydable AISI 316	1	Cuerpo: Acero Inoxidable AISI 316	1
2	Joint: PTFE	2	Junta: PTFE	2
3	Boîtier d'actionneur X1Y: Acier inoxydable AISI304 Boîtier d'actionneur X2Y: Technopolymère PA06	3	Alojamiento del actuador X1Y: Acero Inoxidable AISI 304 Alojamiento del actuador X2Y: Tecnopolímero PA06	3
4	Pistons: aluminium	4	Pistón: Aluminio	4
5	Joints de piston: FKM	5	Junta Pistón: FKM	5
6	Tige: Acier inoxydable AISI 316	6	Eje: Acero Inoxidable AISI 316	6
7	Joints de tige: PTFE	7	Junta eje: PTFE	7
8	Ressorts: Acier 65Mn - Acier Inoxydable AISI 304	8	Muelle: Acero 65Mn - Acero Inoxidable AISI 304	8
9	L'indicateur visuel position de la vanne	9	Indicador visual posición de la válvula	9

Bar

Pressione di pilotaggio

Control pressure

Steuerdruck

Pression de pilotage

Presión de pilotaje

Controle de pressão

SERIE X1Y
3 - 8 bar

SERIE X2Y
5 - 10 bar

Temperatura ambiente

Room temperature

Raumtemperatur

Température ambiente

Temperatura ambiente

Temperatura ambiente

SERIE X1Y
- 10 °C
+ 80 °C

SERIE X2Y
- 10 °C
+ 60 °C

Bar

Pressione di lavoro

Operative pressure

Wirkdruck

Pression de service

Presión operativa

Pressão de operação

0 - 16 bar

Temperatura fluido

Fluid temperature

Fluidtemperatur

Température de fluide

Temperatura del fluido

Temperatura do fluido

- 10 °C
+ 180 °C

Fluido di pilotaggio

Control fluid

Kontrollflüssigkeit

Fluide de pilotage

Fluido del pilotaje

Fluido de controle

Aria e gas inerti
Air and inert gas
Luft und inertes Gas
Air et gaz inerte
Aire y gas inerte
Ar e gás inerte

Funzione

Function

Funktion

Fonction

Función

Função

2/2 NC

2/2 NO*

2/2 DE*

* Su richiesta - On request - Auf Anfrage
Sur demande - Bajo demanda - Sob encomenda

Ingresso sottosed

Inlet below seat

Einlass unterhalb des sitzes

Entrée sous le siège

Entrada por debajo del asiento

Entrada abaixo do assento

Riduzione del colpo d'ariete
Prevent water-hammer effect
Verringerung der Wasser-Hammer-Effekten
Réduction de effets du marteau
Reducción del efecto golpe de ariete
Redução de efeitos do martelo de água

SERIE X1Y

VALVOLE A SEDE INCLINATA - INGRESSO SOTTOSEDE - ATTUATORE ACCIAIO INOX

ANGLE SEAT VALVES - INLET BELOW SEAT - STAINLESS STEEL ACTUATOR

SCHRÄGSITZVENTIL - EINLASS UNTERHALB DES SITZES - EDELSTAHL BETÄTIGUNGSELEMENT

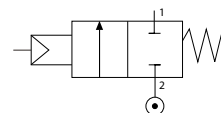
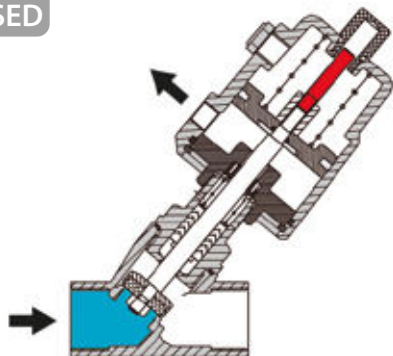
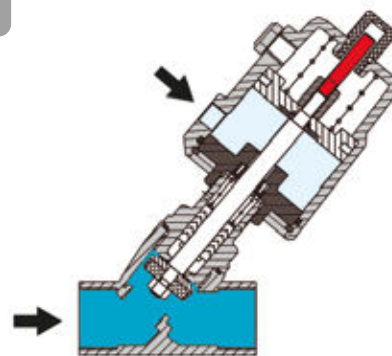
VANNES À SIÈGE INCLINÉ - ENTRÉE SOUS LE SIÈGE - ACTIONNEUR ACIER INOXYDABLE

VÁLVULAS DE ASIENTO INCLINADO - ENTRADA POR DEBAJO DEL ASIENTO - ACTUADOR ACERO INOXIDABLE

VÁLVULAS DE ASSENTO ANGULAR - ENTRADA ABAIXO DO ASSENTO - ATUADOR AÇO INOX

2/2 NC

3/8" → 2"


CLOSED

OPEN

IT

Ricevendo il fluido in ingresso sottosede la valvola previene il colpo d'ariete.

GB

By receiving the inlet fluid below seat the valve prevent the water-hammer effect.

DE

Durch die Aufnahme der Eingangsflüssigkeit unterhalb des Sitzes verhindert das Ventil den Wasserschlag-Effekt.

FR

En recevant le fluide d'entrée sous le siège, la vanne empêche l'effet de coup de bélier.

ES

Entrando el fluido bajo obturador la válvula previene el golpe de ariete.

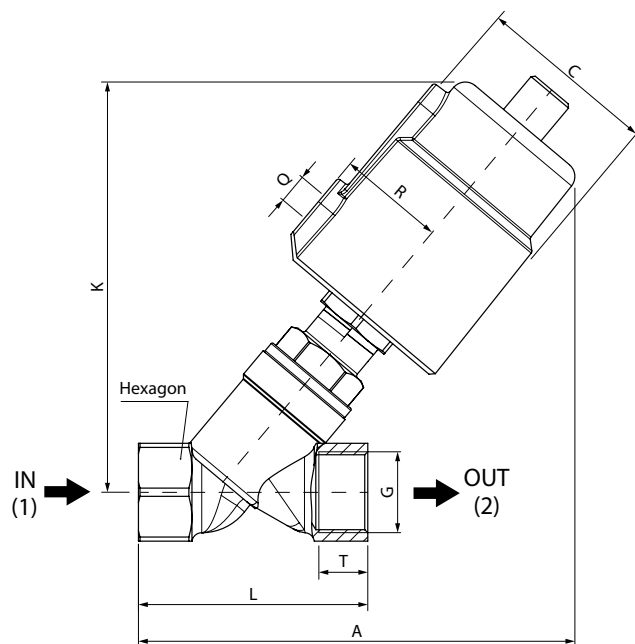
PT

Recebendo o fluido de entrada por baixo do assento a válvula previne o golpeo de ariete.

Code	Materiale tenute Sealing materials Dichtungswerkstoffe Matériau joint Material juntas Material das vedações	Conessioni Connections Verbindungen Connexions Conexiones Conexões	DN	Ø Orifizio Ø Orifice Ø Dn Ø Passage Ø Orificio Ø Orifício	Viscosità Viscosity Viskosität Viscosité Viscosidad Viscosidade	Kv	Pressione differenziale (OPD) Differential pressure (OPD) Differenzdruck (OPD) Pression différentielle (OPD) Presión diferencial (OPD) Pressão diferencial (OPD)		Taglia attuatore Actuator size Antriebsgröße Taille de actionneur Tamaño de actuador Tamanho do atuador	Pressione pilotaggio Control pressure Steuerdruck Pression de commande Control de presión Control de pressão
							Bar	Bar		
		ISO 228	mm	mm	cSt	m ³ /h	Min	Max	mm	Bar
X1Y 04 1 040 0	PTFE -10°C +180°C	3/8"	10	13	600	3.9	0	13	40	≥ 4
X1Y 05 1 040 0		1/2"	15	13	600	4.3	0	13	40	≥ 4
X1Y 07 1 050 0		3/4"	20	18	600	7.6	0	14	50	≥ 4.5
X1Y 09 1 050 0		1"	25	24	600	15.8	0	8	50	≥ 4.5
X1Y 09 1 063 0							0	13	63	≥ 5
X1Y XF 1 063 0		1"1/4	32	31	600	26	0	6	63	≥ 5
X1Y XF 1 090 0							0	16	90	≥ 6
X1Y XG 1 063 0		1"1/2	40	35	600	32	0	5	63	≥ 5
X1Y XG 1 090 0							0	16	90	≥ 6
X1Y XH 1 063 0		2"	50	45	600	52	0	2	63	≥ 5
X1Y XH 1 090 0							0	10	90	≥ 6

PTFE - P max= 10 bar: Vapore - Steam - Dampf - Vapeur - Vapor - Vapor

EN 12266 Class A: Classe di perdita - Leakage class - Leakageklasse - Classe de fuite - Clase de fuga - Classe de vazamento



Size (G)	DN	Q	Actuator (mm)	A	L	C	K	T	R
G 3/8"	10	1/8"	40	124	68	50.5	112	12	27
G 1/2"	15	1/8"	40	124	68	50.5	112	15	27
G 3/4"	20	1/8"	50	140	75	60	132	16	33
G 1"	25	1/8"	50	150	90	60	136	17	33
	25	1/8"	63	172	90	75	162	17	41
G 1"1/4	32	1/8"	63	190	116	75	174	21	41
	32	1/8"	90	235	116	106	223	21	55
G 1"1/2	40	1/8"	63	190	116	75	175	21	41
	40	1/8"	90	235	116	106	223	21	55
G 2"	50	1/8"	63	205	138	75	183	22	41
	50	1/8"	90	250	138	106	232	22	55