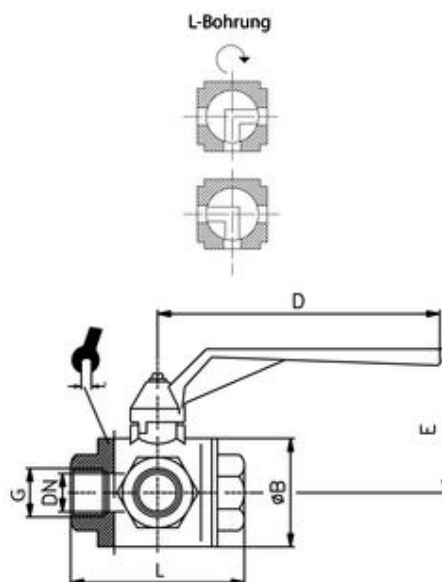


3-Wege-L-Kugelhahn

Three-way ball valve
Valvola a sfera a 3 vie L



Code	G	DN	$\varnothing B$	L	D	E	P*	sw
VS3400-1/2	G1/2	14	39	77	125	65,5	50	27

Betriebstemperatur:	-20 °C bis +150 °C ohne Dampf
Operating temperature:	-20 °C to +150 °C without steam
Temperatura di esercizio:	da -20 °C a +150 °C senza vapore
Körper:	Messing vernickelt
Body:	brass nickel-plated
Corpo:	ottone nichelato
Kugel:	Messing verchromt
Ball:	brass chrome-plated
Sfera:	ottone cromato
Griff:	Aluminium, lackiert
Handle:	aluminium, painted
Leva:	alluminio, verniciato
O-Ring:	NBR
O-ring:	NBR
O-Ring:	NBR
Dichtung:	PTFE
Seal:	PTFE
Guarnizione:	PTFE
Gewinde:	DIN EN ISO 228
Thread:	DIN EN ISO 228
Filettatura:	DIN EN ISO 228
Medien:	Industrie-Pneumatik, Heizung, Sanitär, beständig gegen Heißwasser, Gasen und Druckluft.
Media:	Industrial pneumatics, heating, sanitation, resistant to hot water, gases and compressed air.
Media:	Per impieghi in automazione industriale e per l'utilizzo con aria compressa, acqua, negli impianti di condizionamento, sanitario, di riscaldamento e gas.