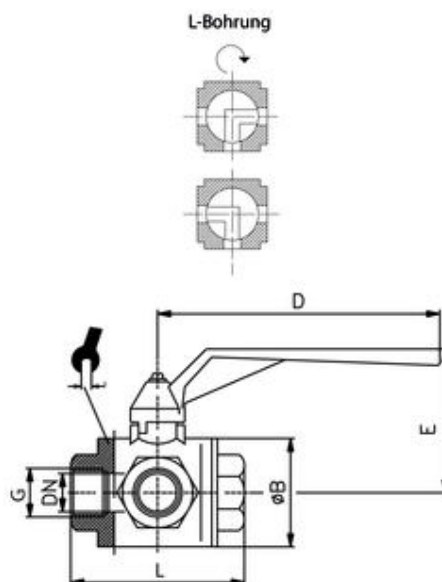


3-Wege-L-Kugelhahn

Three-way ball valve
Valvola a sfera a 3 vie L



Code	G	DN	ØB	L	D	E	P*	sw
VS3400-1	G1	23	55	104	170	96,5	45	41

Betriebstemperatur: -20 °C bis +150 °C ohne Dampf
Operating temperature: -20 °C to +150 °C without steam
Temperatura di esercizio: da -20 °C a +150 °C senza vapore

Körper: Messing vernickelt
Body: brass nickel-plated
Corpo: ottone nichelato

Kugel: Messing verchromt
Ball: brass chrome-plated
Sfera: ottone cromato

Griff: Aluminium, lackiert
Handle: aluminium, painted
Leva: alluminio, verniciato

O-Ring: NBR
O-ring: NBR
O-Ring: NBR

Dichtung: PTFE
Seal: PTFE
Guarnizione: PTFE

Gewinde: DIN EN ISO 228
Thread: DIN EN ISO 228
Filettatura: DIN EN ISO 228

Medien: Industrie-Pneumatik, Heizung, Sanitär, beständig gegen Heißwasser, Gasen und Druckluft.
Media: Industrial pneumatics, heating, sanitation, resistant to hot water, gases and compressed air.
Media: Per impieghi in automazione industriale e per l'utilizzo con aria compressa, acqua, negli impianti di condizionamento, sanitario, di riscaldamento e gas.