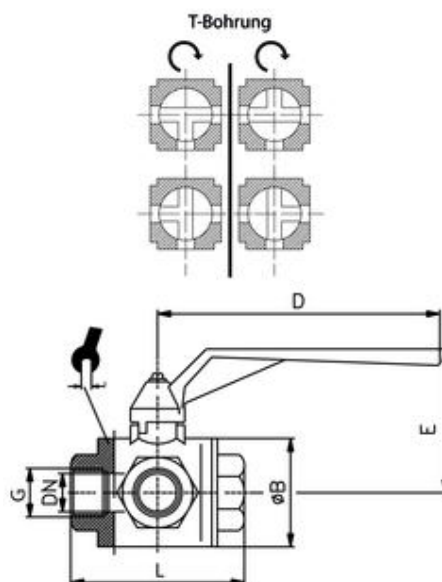


3-Wege-T-Kugelhahn

Three-way ball valve
Valvola a sfera a 3 vie T



Code	G	DN	ØB	L	D	E	P*	sw
VS3300-1/2	G1/2	14	39	77	125	65,5	50	27

Betriebstemperatur: -20 °C bis +150 °C ohne Dampf
 Operating temperature: -20 °C to +150 °C without steam
 Temperatura di esercizio: da -20 °C a +150 °C senza vapore

Körper: Messing vernickelt
 Body: brass nickel-plated
 Corpo: ottone nichelato

Kugel: Messing verchromt
 Ball: brass chrome-plated
 Sfera: ottone cromato

Griff: Aluminium, lackiert
 Handle: aluminium, painted
 Leva: alluminio, verniciato

O-Ring: NBR
 O-ring: NBR
 O-Ring: NBR

Dichtung: PTFE
 Seal: PTFE
 Guarnizione: PTFE

Gewinde: DIN EN ISO 228
 Thread: DIN EN ISO 228
 Filettatura: DIN EN ISO 228

Medien: Industrie-Pneumatik, Heizung, Sanitär, beständig gegen Heißwasser, Gasen und Druckluft.
 Media: Industrial pneumatics, heating, sanitation, resistant to hot water, gases and compressed air.
 Media: Per impieghi in automazione industriale e per l'utilizzo con aria compressa, acqua, negli impianti di condizionamento, sanitario, di riscaldamento e gas.