

ART. 424

Valvola a sfera in acciaio inox microfusa in 3 pezzi 2 vie filettata, da saldare o triclamp - passaggio integrale - PN 64

2-way full-bore three piece casted stainless steel ball valve, threaded-ends, butt weld or T-clamp - PN 64

Esecuzione standard:

Costruita in 3 pezzi per facilitare l'intervento su impianti ad alta frequenza di manutenzione.
Estremità: filettate femmina a norma UNI/ISO 7/1 Rp; a saldare di testa; da sadare di tasca o con attacchi clamp.
Guarnizioni standard della sfera in PTFE vergine.
Temperatura di utilizzo: da -20°C a +180°C
Pressione di utilizzo: vedi diagramma.
Fluido intercettato: aria, acqua, gas, prodotti petroliferi e petrolchimici, fluidi aggressivi.
Testa della valvola a norma ISO 5211

Standard version:

*Manufactured in three pieces to facilitate replacement on plants which requires frequent maintenance.
Ends: female threads as per UNI/ISO 7/1 Rp; pocket welding; butt welding, T-clamp.
Standard seals: PTFE.
Working temperature: from -20°C to +180°C
Working pressure: see diagram.
Fluid range: air, water, gas, petroleum and petrochemical products, aggressive media.
Head of the valve as per ISO 5211 specifications.*

Esecuzioni speciali a richiesta:

Guarnizioni di tenuta in:
RPTFE (caricate vetro 15%),
CTFE (caricate grafite 25%),
TFM1600.
Per altre applicazioni contattare il nostro ufficio tecnico.

On request:

Seals made of:
RPTFE (15% glass filled),
CTFE (25% carbon filled),
TFM 1600.
For other applications, please contact our technical department.

Certificazioni:

Conforme alla direttiva Europea 97/23 EC "PED"

Approvals:

According to 97/23 EC "PED"

CODICI VALVOLA IN ESECUZIONE STANDARD VALVE CODES IN STANDARD EXECUTION

misura size	DN 8	DN 10	DN 15	DN 20	DN 25	DN 32	DN 40	DN 50	DN 65	DN 80	DN 100
Asse libero Free shaft	V424H ± 2	V424H ± 3	V424H ± 4	V424H ± 5	V424H ± 6	V424H ± 7	V424H ± 8	V424H ± 9	V424H410	V424H411	V424H412
peso weight Kg.	0,57	0,57	0,67	0,93	1,5	1,9	3,05	4,14	9,6	14	22,5

± = 40 valvola filettata (DN 65-DN 100 solo filettata); ± = 40 threaded ends (DN 65-DN 100 threaded ends only)

± = 75 valvola da saldare di tasca; ± = 75 socket welding

± = 77 valvola da saldare di testa; ± = 77 butt welding

± = 6T valvola con attacchi triclamp; ± = 6T triclamp

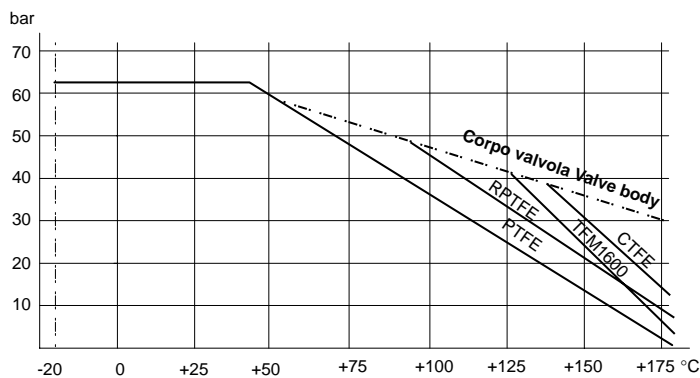
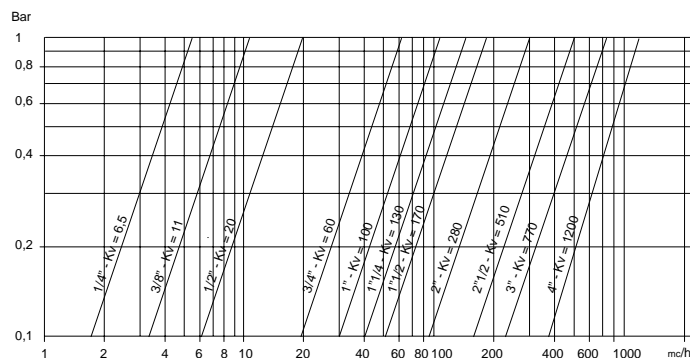


diagramma pressione/temperatura

pressure/temperature diagram



portata/perdita di carico e coefficiente nominale Kv

Il valore Kv è il valore indice in m³/h (con acqua a 15°C) che provoca la caduta di pressione di 1 bar

flow-pressure diagram - pressure loss and Kv nominal coefficient.

Kv is the coefficient, expressed in m³/h (with water at 15°C) causing a pressure loss of 1 bar.

COPPIE DI SPUNTO in Nm BREAK AWAY TORQUES in Nm

misura size	DN 8	DN 10	DN 15	DN 20	DN 25	DN 32	DN 40	DN 50	DN 65	DN 80	DN 100
PN 0 bar											
PN 25 bar											
PN 40 bar											
PN 64 bar	6	7	8	10	14	20	29	42	85	146	235

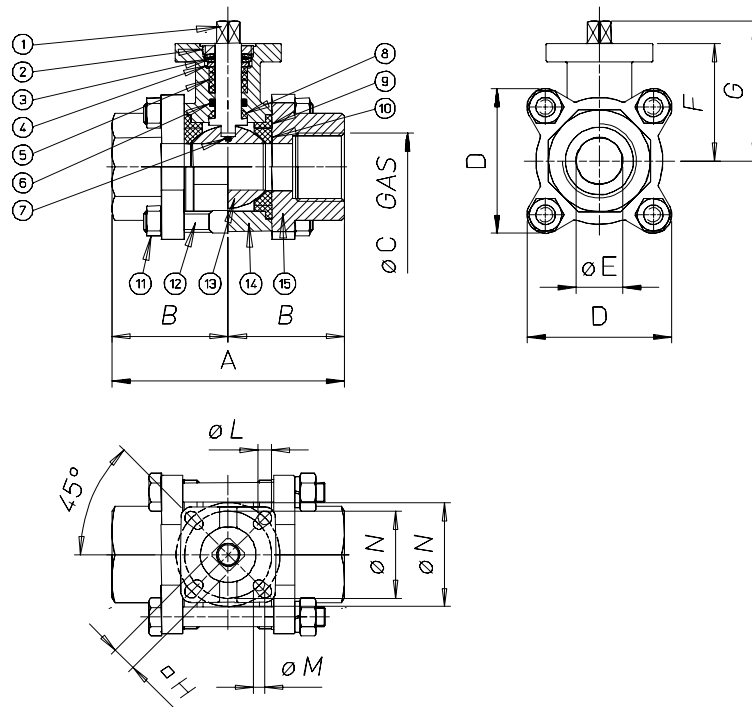
I valori della coppia in Nm possono variare in funzione della temperatura e del tipo di fluido. Considerare un fattore di sicurezza pari a 1,4.

Con frequenti cicli di apertura e chiusura la coppia di manovra può diminuire sensibilmente rispetto a quella iniziale.

Torque can vary depending on temperature and type of fluid; a safety factor of 1.4 must be applied. Torque can drop on high frequency of operations



VALVOLA MODELLO 424 VALVE TYPE 424



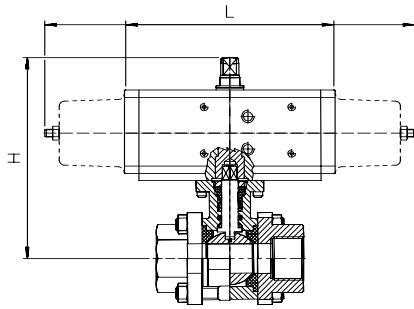
MATERIALI MATERIALS

1) Stelo Shaft	AISI 316	1.4401	UNI X5CrNiMo 17 12
2) Dado premiguarnizione Nut	AISI 304	1.4301	UNI X5CrNi 18 10
3) Molla a tazza Belleville washer	AISI 301	1.4310	UNI X12CrNi 17 07
4) Anello premiguarnizione Gland	AISI 304	1.4301	UNI X5CrNi 18 10
5) Guarnizione di tenuta stelo V-ring stem packing	P.T.F.E.		
6) O-ring	FKM		
7) Dispositivo antistatico Anti-static device	AISI 316	1.4401	UNI X5CrNiMo 17 12
8) Guarnizione Pyramidal stem seal	P.T.F.E.		
9) Centraggio guarnizione sfera Body gasket	P.T.F.E.		
10) Guarnizione sfera Seal	P.T.F.E.		
11) Dado Nut	AISI 304	1.4301	UNI X5CrNi 18 10
12) Tirante Bolt	AISI 304	1.4301	UNI X5CrNi 18 10
13) Sfera Ball	AISI 316	1.4401	UNI X5CrNiMo 17 12
14) Corpo Body	AISI 316	1.4408	
15) Manicotto End cap	AISI 316	1.4408	

DIMENSIONI DIMENSIONS

Size	A	B	øC	D	øE	F	G	□H	øL	øM	øN						
DN 8	65	32,5	1/4"	48,8	11,5	42	49	9	6	6	36-42						
DN 10	65	32,5	3/8"	48,8	12,7	42	49	9	6	6	36-42						
DN 15	75	37,5	1/2"	48,8	15	42	49	9	6	6	36-42						
DN 20	80	40	3/4"	50,3	20	45	53	9	6	6	36-42						
DN 25	90	45	1"	64	25	52	61	9	6	7	42-50						
DN 32	110	55	1 1/4"	73,4	32	57	66	9	6	7	42-50						
DN 40	120	60	1 1/2"	82	38	68	79	11	7	9	50-70						
DN 50	140	70	2"	94,3	50	77	88	11	7	9	50-70						
DN 65	185	92,5	2 1/2"	165	65	99	113	14	9	11	70-102						
DN 80	205	102,5	3"	190	80	111	128	17	9	11	70-102						
DN 100	240	120	4"	240	97	141	163	22	11	11	102-125						

VALVOLA 424 ATTUATA AUTOMATED VALVE TYPE 424



ATTUATORE PNEUMATICO DOPPIO EFFETTO DOUBLE ACTING PNEUMATIC ACTUATOR

Articolo Model	Attuatore Actuator	Kit di montaggio Mounting kit	DN mm	L mm	H mm	Peso Kg Weight Kg
D424H ÷ 2	DA015401S	-----	8	114	117	1,3
D424H ÷ 3	DA015401S	-----	10	114	117	1,3
D424H ÷ 4	DA015401S	-----	15	114	117	1,4
D424H ÷ 5	DA015401S	-----	20	114	120	1,5
D424H ÷ 6	DA030401S	-----	25	130	134	2,5
D424H ÷ 7	DA030401S	-----	32	130	139	2,9
D424H ÷ 8	DA045402S	-----	40	144	156	4,3
D424H ÷ 9	DA060402S	-----	50	152	169	5,7
D424H410	DA120401S	-----	65	184	218	12,5
D424H411	DA240401S	-----	80	212	250	17,5
D424H412	DA360401S	-----	100	242	292	28

ATTUATORE PNEUMATICO SEMPLICE EFFETTO SPRING RETURN PNEUMATIC ACTUATOR

Articolo Model	Attuatore Actuator	Kit di montaggio Mounting kit	DN mm	L mm	H mm	Peso Kg Weight Kg
S424H ÷ 2	SR015401S	-----	8	221	124	1,8
S424H ÷ 3	SR015401S	-----	10	221	124	1,8
S424H ÷ 4	SR015401S	-----	15	221	124	1,9
S424H ÷ 5	SR015401S	-----	20	221	127	2
S424H ÷ 6	SR030402S	-----	25	240	144	3,2
S424H ÷ 7	SR030402S	-----	32	240	150	3,6
S424H ÷ 8	SR045401S	-----	40	294	169	5,4
S424H ÷ 9	SR060401S	-----	50	320	197	7,4
S424H410	SR120401S	-----	65	372	238	16,5
S424H411	SR240401S	-----	80	436	274	23,5
S424H412	SR360401S	-----	100	460	322	34

÷ = 40 valvola filettata (DN 65-DN 100 solo filettata); ÷ = 40 threaded ends (DN 65-DN 100 threaded ends only)

÷ = 75 valvola da saldare di tasca (articolo D424H75_); ÷ = 75 socket welding (model D424H75_)

÷ = 77 valvola da saldare di testa (articolo D424H77_); ÷ = 77 buttwelding (model D424H77_)

÷ = 6T valvola con attacchi triclamp (articolo D424H6T_); ÷ = 6T triclamp (model D424H6T_);

A RICHIESTA VALVOLE AUTOMATIZZATE CON ATTUATORI ELETTRICI

VALVE WITH ELECTRIC ACTUATORS ON REQUEST