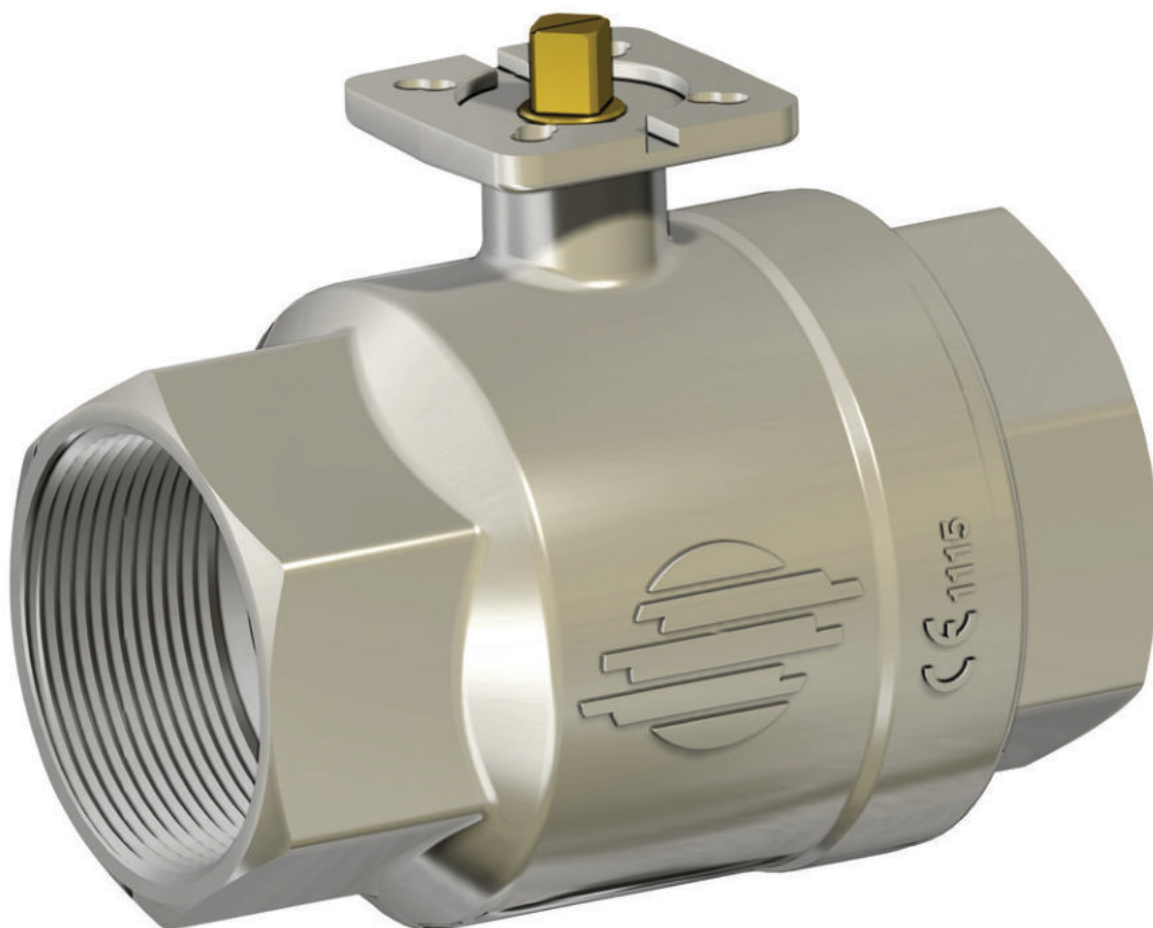




ITEM 101

VALVOLA A SFERA IN OTTONE 2 VIE FILETTATA PASSAGGIO INTEGRALE

2-WAY FULL-BORE THREADED-ENDS BRASS BALL VALVE



CARATTERISTICHE GENERALI:

- La valvola é costruita per impieghi a medie pressioni con fluidi non aggressivi.
- Temperatura di utilizzo: da -20°C a +150°C per fluidi.
- Pressione di utilizzo: vedi diagramma.
- Fluido intercettato: aria, acqua, gas, oli, prodotti petroliferi e petrolchimici, vuoto.
- Estremità filettate femmina a norma EN 10226-1 Rp (Ex ISO 7/1).
- Testa della valvola a norma ISO 5211
- **Disponibile anche una versione con profilo guarnizione sfera autoraschiante idonea all'impiego con fluidi sporchi o contenenti particolato solido.**

ESECUZIONI SPECIALI A RICHIESTA:

- Filettature NPT
- Per altre applicazioni contattare il nostro ufficio commerciale.

CERTIFICAZIONI:

- Conforme alla direttiva Europea 2014/68/UE "PED"
- Versione ATEX in conformità alla direttiva 2014/34/UE a richiesta

GENERAL FEATURES:

- *The valve is suitable for medium pressures on condition that non aggressive fluids are used.*
- *Working temperature: from -20°C to +150°C for fluids.*
- *Working pressure: see diagram.*
- *Fluid range: air, water, oil, gas, petroliferous and petrochemical products, vacuum.*
- *Threaded ends as per EN 10226-1 Rp (Ex ISO 7/1) specifications.*
- *Head of the valve as per ISO 5211 specifications*
- ***Available version with self-scraping ball profile seal, suitable to be used with dirty fluids or with solid particles inside***

ON REQUEST:

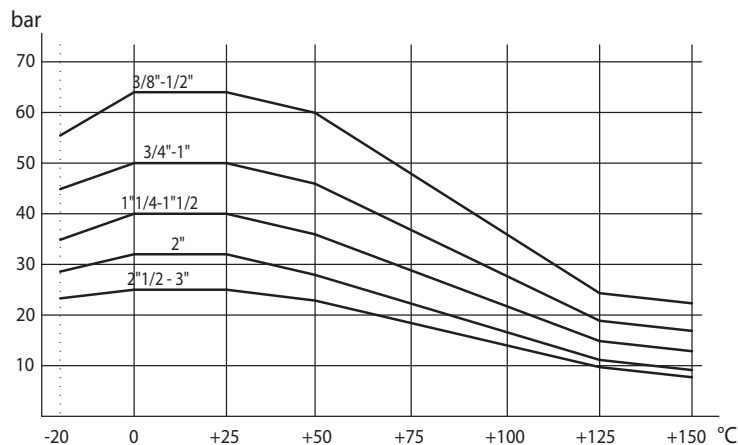
- *NPT threaded ends*
- *For other applications, please contact our sales department.*

CERTIFICATIONS:

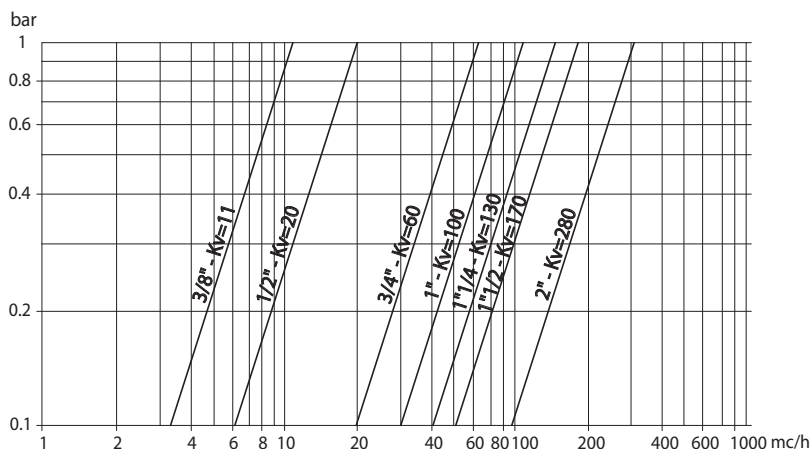
- *According to 2014/68/EU "PED"*
- *ATEX version in conformity with directive 2014/34/EU on request*



Diagramma pressione/temperatura Pressure/temperature diagram



Portata/perdita di carico e coefficiente nominale Kv Flow/pressure loss diagram and Kv nominal coefficient



Il valore Kv è il valore di portata in m³/h (con acqua a 15°C) che provoca la caduta di pressione di 1 bar.

Kv is the coefficient, expressed in m³/h (with water at 15°C) causing a pressure loss of 1 bar.

COPPIE DI SPUNTO in Nm BREAKAWAY TORQUES Nm

MISURA SIZE	DN 10 3/8"	DN 15 1/2"	DN 20 3/4"	DN 25 1"	DN 32 1"1/4	DN 40 1"1/2	DN 50 2"	DN 65 2"1/2	DN 80 3"
PN 25 bar							27	48	79
PN 40 bar					14	19			
PN 50 bar			7	10					
PN 64 bar	4	5							

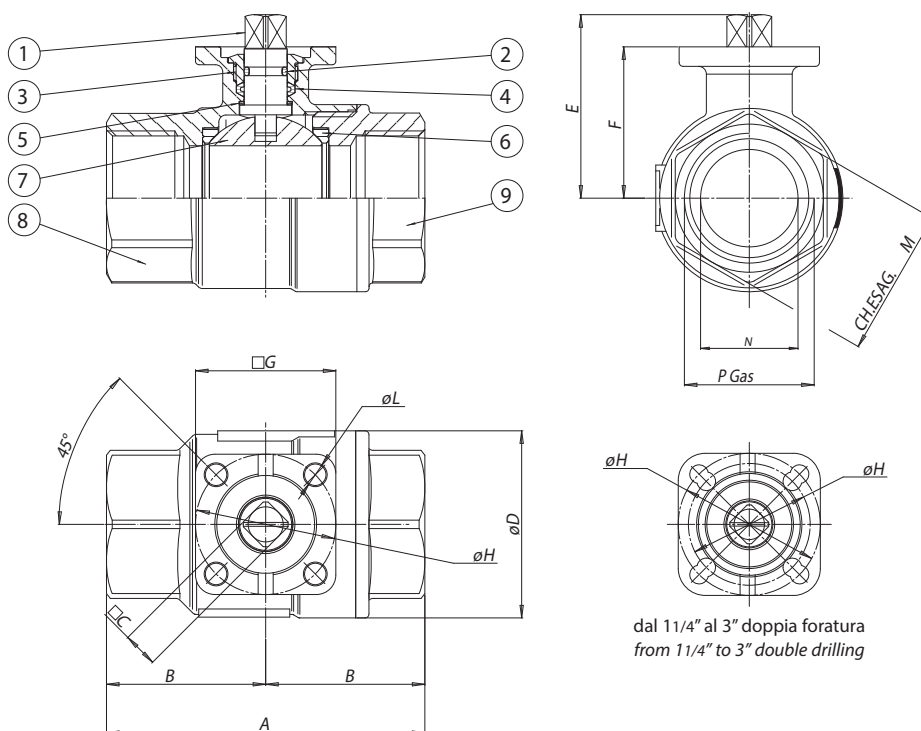
I valori della coppia possono variare in funzione della temperatura e del tipo di fluido. Considerare un fattore di sicurezza pari a 1,4. Con frequenti cicli di apertura e chiusura la coppia di manovra può diminuire sensibilmente rispetto a quella iniziale. Gli accoppiamenti attuatore/valvola, riportati nelle pagine seguenti, sono realizzati per valvole che intercettano fluidi liquidi o gassosi, puliti e per medie temperature. Per maggiori informazioni, o utilizzi diversi, consultare il nostro ufficio commerciale.

Torque can vary depending on temperature and type of fluid; a safety factor of 1.4 must be applied. Torque can drop on high frequency of operations. The actuator/valve sizing, indicated on the following pages, are based for valves to be used with liquids or gaseous fluids, clean, and for medium temperatures. For further information, or different uses please contact our sales department.



ITEM 101
OTTONE BRASS
ASSE LIBERO E CON LEVA FREE SHAFT AND WITH LEVER

MISURA SIZE		ASSE LIBERO FREE SHAFT				CON LEVA WITH LEVER				
		Asse libero Free shaft	ATEX	Con guarnizione autoraschiante With self-scraping seal	Kg	Con Leva With lever	ATEX	Con guarnizione autoraschiante With self-scraping seal	Kg	Kit leva Lever kit
DN [mm]	[inch]									
DN 10	3/8"	V101N203	V101N203YX	-	0,33	L101N203	L101N203YX	-	0,4	KLV10103
DN 15	1/2"	V101N204	V101N204YX	-	0,29	L101N204	L101N204YX	-	0,35	KLV10103
DN 20	3/4"	V101N205G	V101N205GYX	-	0,43	L101N205G	L101N205GYX	-	0,5	KLV10105
DN 25	1"	V101N206G	V101N206GYX	-	0,66	L101N206G	L101N206GYX	-	0,72	KLV10105
DN 32	1" 1/4	V101N207G	V101N207GYX	V101Z207G	1,07	L101N207G	L101N207GYX	L101Z207G	1,14	KLV10109
DN 40	1" 1/2	V101N208G	V101N208GYX	V101Z208G	1,52	L101N208G	L101N208GYX	L101Z208G	1,59	KLV10109
DN 50	2"	V101N209	V101N209YX	V101Z209	2,62	L101N209	L101N209YX	L101Z209	2,69	KLV10109
DN 65	2" 1/2	V101N210	V101N210YX	V101Z210	3,98	L101N210	L101N210YX	L101Z210	4,28	KLV10110
DN 80	3"	V101N211	V101N211YX	V101Z211	6,68	L101N211	L101N211YX	L101Z211	6,98	KLV10110



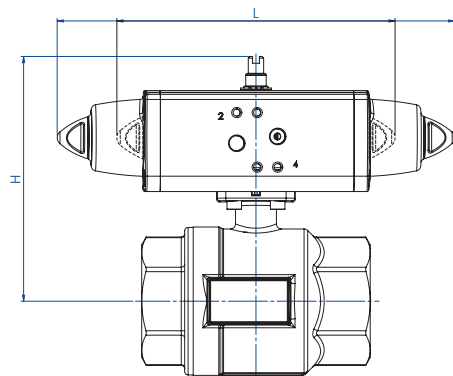
MATERIALI MATERIALS			
1	Stelo Shaft	Ottone Brass	EN 12164 CW614N
2	O-ring	FKM	
3	Premiguarnizione* Gland nut*	Ottone Brass	EN 12164 CW614N
4	Guarnizione tenuta stelo Shaft seal	P.T.F.E.	
5	Anelli antifrizione Antifriction rings	P.T.F.E.	
6	Guarnizioni di tenuta laterale Seals	P.T.F.E.	
7	Sfera Ball	Ottone cromata dura Brass chromium plated	EN 12164 CW614N
8	Corpo* Body*	Ottone Brass	EN 12165 CW617N
9	Manicotto femmina* Threaded ends*	Ottone Brass	EN 12165 CW617N

* Trattamento esterno: Nichelatura brillante * Surface treatment: bright nickel plating

MISURA SIZE		DIMENSIONI DIMENSIONS										
DN [mm]	[inch]	A	B	C	D	E	F	G	H	L	ch.M	N
DN 10	3/8"	69	34,5	9	31,8	38,5	30,5	36	36	5,5	25	10
DN 15	1/2"	69	34,5	9	31,8	38,5	30,5	36	36	5,5	25	15
DN 20	3/4"	77	38,5	11	40	47,1	36,3	36	36	5,5	31	20
DN 25	1"	89	44,5	11	48	50,9	40,2	36	36	5,5	38	25
DN 32	1" 1/4	103	51,5	11	60	62,5	51,5	42	36/42	5,5	47	32
DN 40	1" 1/2	114	57	11	70,6	69	58	42	36/42	5,5	54	40
DN 50	2"	134	67	11	88,5	76,3	65,3	46	42/50	5,5/6,5	66	50
DN 65	2" 1/2	161	80,5	14	112	97	83	65	50/70	6,5/8,5	84	65
DN 80	3"	185	92,5	14	138,4	108,5	94,5	65	50/70	6,5/8,5	98	80



ITEM 101
OTTONE BRASS
CON ATTUATORE WITH ACTUATOR



CON ATTUATORE PNEUMATICO DOPPIO EFFETTO WITH DOUBLE ACTING PNEUMATIC ACTUATOR

MISURA DN [mm]	SIZE [inch]	ARTICOLO ITEM CODE	ATTUATORE ACTUATOR	KIT montaggio Mounting KIT	L [mm]	H [mm]	Kg
DN 10	3/8"	D101H003	DA008401S	KCF032558	70,0	88,0	0,6
DN 15	1/2"	D101H004	DA008401S	KCF032558	70,0	88,0	0,6
DN 20	3/4"	DG101H005	DAN0015411S	KCF032558	159,0	103,3	1,1
DN 25	1"	DG101H006	DAN0015411S	KCF032558	159,0	107,3	1,3
DN 32	1" 1/4	DG101H*07	DAN0030411S	KCF032558	174,2	129,8	2,0
DN 40	1" 1/2	DG101H*08	DAN0030411S	KCF032558	174,2	136,8	2,5
DN 50	2"	DG101H*09	DAN0045412S	KCF042559	188,5	149,4	4,6
DN 65	2" 1/2	DG101H*10	DAN0106411S	KCF072567	237,0	186,3	7,2
DN 80	3"	DG101H*11	DAN0120411S	KCF072567	244,1	201,6	10,1

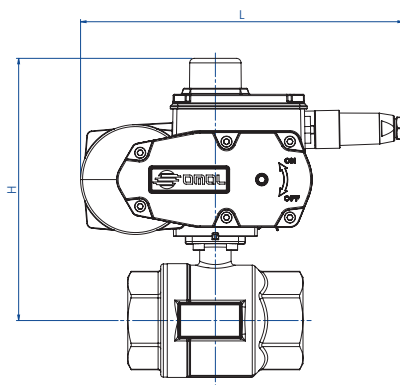
CON ATTUATORE PNEUMATICO SEMPLICE EFFETTO WITH SPRING RETURN PNEUMATIC ACTUATOR

MISURA DN [mm]	SIZE [inch]	ARTICOLO ITEM CODE	ATTUATORE ACTUATOR	KIT montaggio Mounting KIT	L [mm]	H [mm]	Kg
DN 10	3/8"	SG101H003	SRN0015401S	KCF042565	233,2	108,8	1,5
DN 15	1/2"	SG101H004	SRN0015401S	KCF042565	233,2	108,8	1,5
DN 20	3/4"	SG101H005	SRN0015401S	KCF032558	233,2	115,8	1,6
DN 25	1"	SG101H006	SRN0015401S	KCF032558	233,2	119,8	1,9
DN 32	1" 1/4	SG101H*07	SRN0030401S	KCF055309	258,8	141,0	3,0
DN 40	1" 1/2	SG101H*08	SRN0030401S	KCF055309	258,8	148,0	3,4
DN 50	2"	SG101H*09	SRN0053401S	KCF075310	304,2	168,3	6,0
DN 65	2" 1/2	SG101H*10	SRN0090401S	KCF102730	393,7	220,5	10,5
DN 80	3"	SG101H*11	SRN0120401S	KCF102730	409,6	235,5	14,5

* 0 = versione standard standard version * Z = versione con guarnizione autoraschiante version with self-scraping seat

Dimensionamento degli attuatori pneumatici fatto considerando una pressione minima di alimentazione pari a 5,6 barg. Sizing of pneumatic actuators by minimum pressure rate 5,6 barg.

VERSIONE ATEX: Aggiungere "YX" alla fine del codice articolo. ATEX VERSION: Add 'YX' at the end of the item code.



CON ATTUATORE ELETTRICO ON-OFF (230 Vac) WITH ON-OFF ELECTRIC ACTUATOR

MISURA DN [mm]	SIZE [inch]	ARTICOLO ITEM CODE	ATTUATORE ACTUATOR	KIT montaggio Mounting KIT	L [mm]	H [mm]	Kg
DN 10	3/8"	C101A5E03	EA0035A5C000	KCF052003	250,0	170,0	3,8
DN 15	1/2"	C101A5E04	EA0035A5C000	KCF052003	250,0	170,0	3,8
DN 20	3/4"	CG101A5E05	EA0035A5C000	KCF055309	250,0	173,3	4,0
DN 25	1"	CG101A5E06	EA0035A5C000	KCF055309	250,0	177,2	4,3
DN 32	1" 1/4	CG101A5E07	EA0035A5C000	KCF055309	250,0	188,5	4,7
DN 40	1" 1/2	CG101A5E08	EA0035A5C000	KCF055309	250,0	195,0	5,1
DN 50	2"	C101A5G09	EA0070A5C000	KCF052004	250,0	202,3	6,2
DN 65	2" 1/2	C101A5I10	EA0130A5C000	KCF072567	279,6	240,6	11,5
DN 80	3"	C101A5I11	EA0130A5C000	KCF072567	279,6	252,1	14,1

CON ATTUATORE ELETTRICO MODULANTE (230 Vac) WITH ROTARY MODULAR TYPE ELECTRIC ACTUATOR

MISURA DN [mm]	SIZE [inch]	ARTICOLO ITEM CODE	ATTUATORE ACTUATOR	KIT montaggio Mounting KIT	L [mm]	H [mm]	Kg
DN 10	3/8"	M10116C03	AM160002	KCF052003	165,8	149,0	3,0
DN 15	1/2"	M10116C04	AM160002	KCF052003	165,8	149,0	3,0
DN 20	3/4"	MG10116C05	AM160002	KCF055309	165,8	155,8	3,2
DN 25	1"	MG10116C06	AM160002	KCF055309	165,8	159,6	3,4
DN 32	1" 1/4	MG10116F07	AM160005	KCNACDV5421	250,0	272,5	5,5
DN 40	1" 1/2	MG10116F08	AM160005	KCNACDV5421	250,0	279,0	5,9
DN 50	2"	M10116F09	AM160005	KCE281943	250,0	266,3	7,0
DN 65	2" 1/2	M10116L10	AM160020	KCE362068	279,6	304,6	12,3
DN 80	3"	M10116L11	AM160020	KCE362068	279,6	316,1	14,9

Codici con attuatore elettrico 230 Vac. Items with electric actuator 230 Vac. Versione ATEX non disponibile per attuatori elettrici. ATEX version not available for electric actuator.

VALVOLE IN OTTONE BRASS VALVES