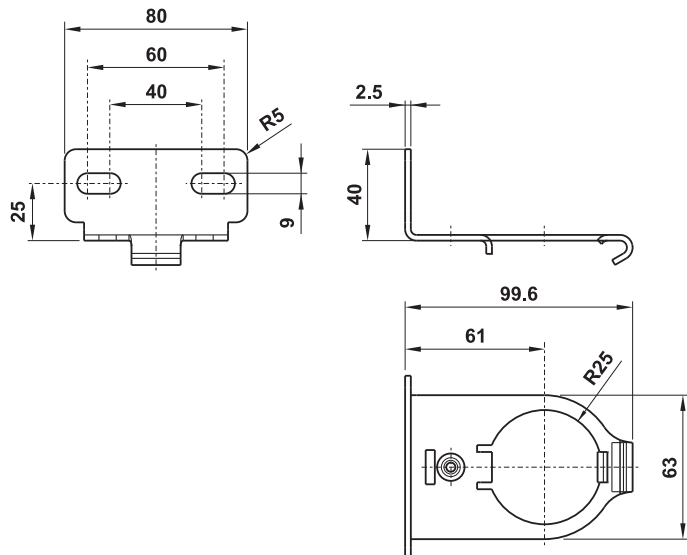


STAFFE E GHIERA DI FISSAGGIO

mounting brackets and ring

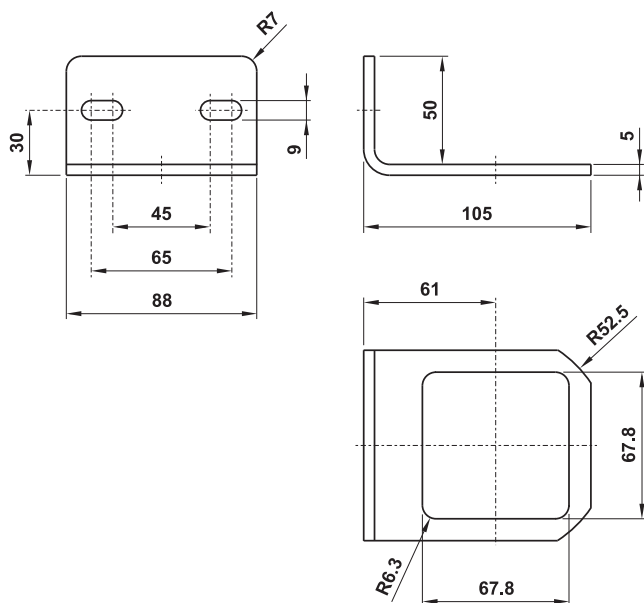


G1"

CODICE DI ORDINAZIONE
ORDER CODE

STF 6N

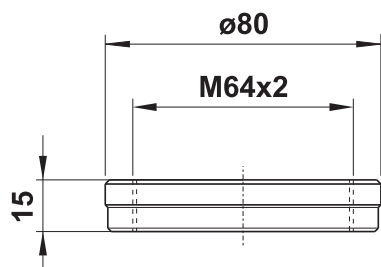
La sigla si riferisce a una coppia di staffe
The part number is referred to a couple of brackets



G1"

CODICE DI ORDINAZIONE
ORDER CODE

STF 6NA



G1"

CODICE DI ORDINAZIONE
ORDER CODE

STF 6NB

7