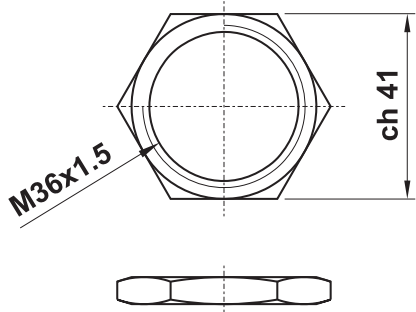


STAFFE E GHIERA DI FISSAGGIO

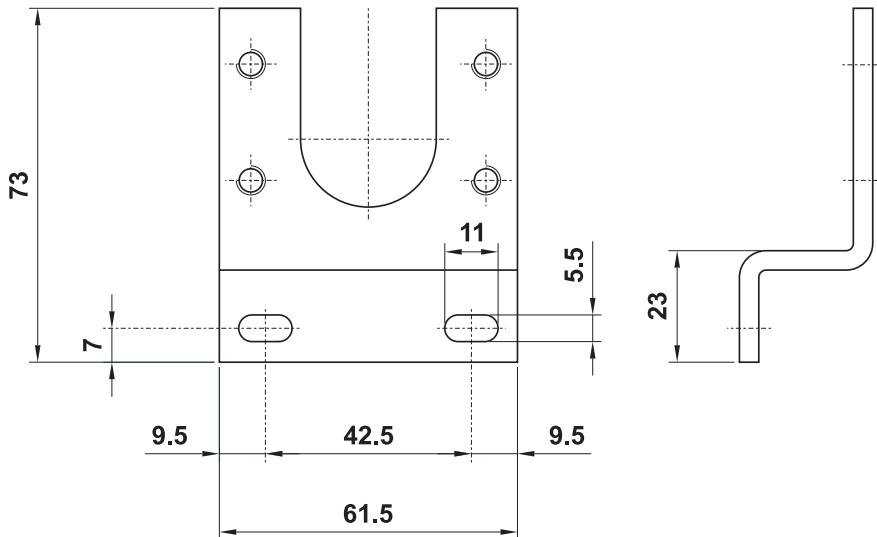
mounting brackets and ring



G3/8"

CODICE DI ORDINAZIONE
ORDER CODE

STF 3B



G1/2"

CODICE DI ORDINAZIONE
ORDER CODE

STF 4