



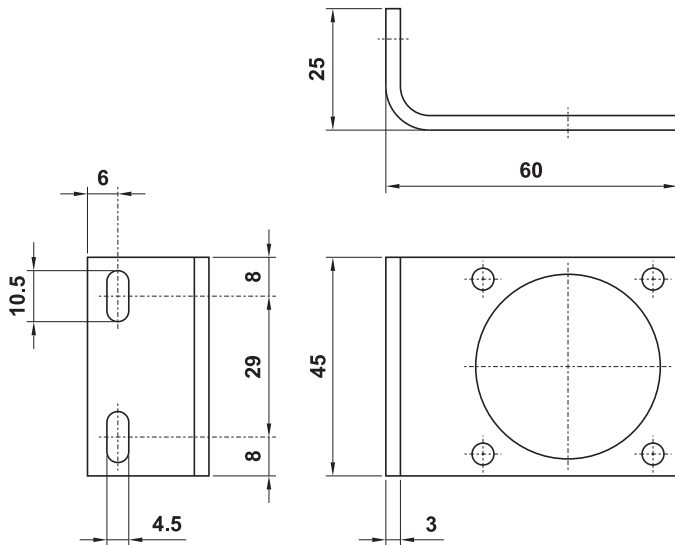
## STAFFE DI FISSAGGIO

mounting brackets

**STF 3A**

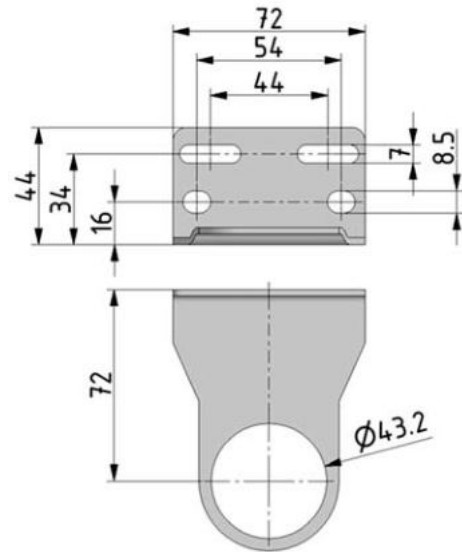
16.011.2

G1/4"-G3/8"



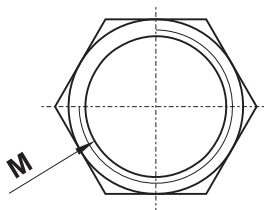
**16.338.0**

G1/2"



## GHIERA DI FISSAGGIO

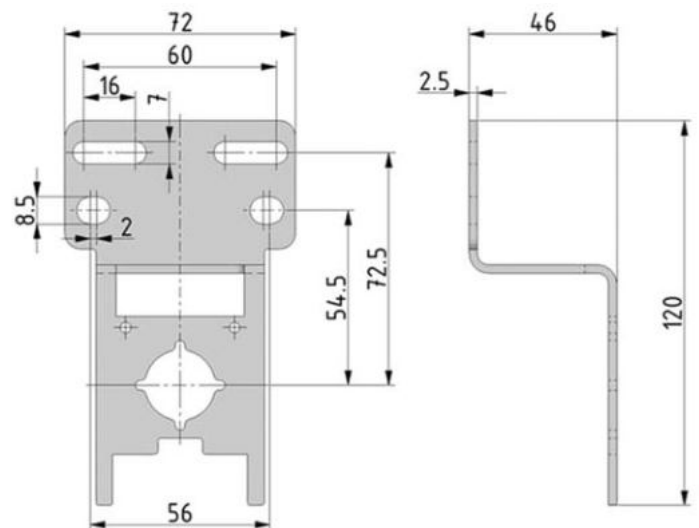
mounting ring



codice part number	per serie for series	M
16.030.0	G1/4"-G3/8"	M36x1.5
16.329.0	G1/2"	M42x1.5

**16.289.0**

G1/2"



7