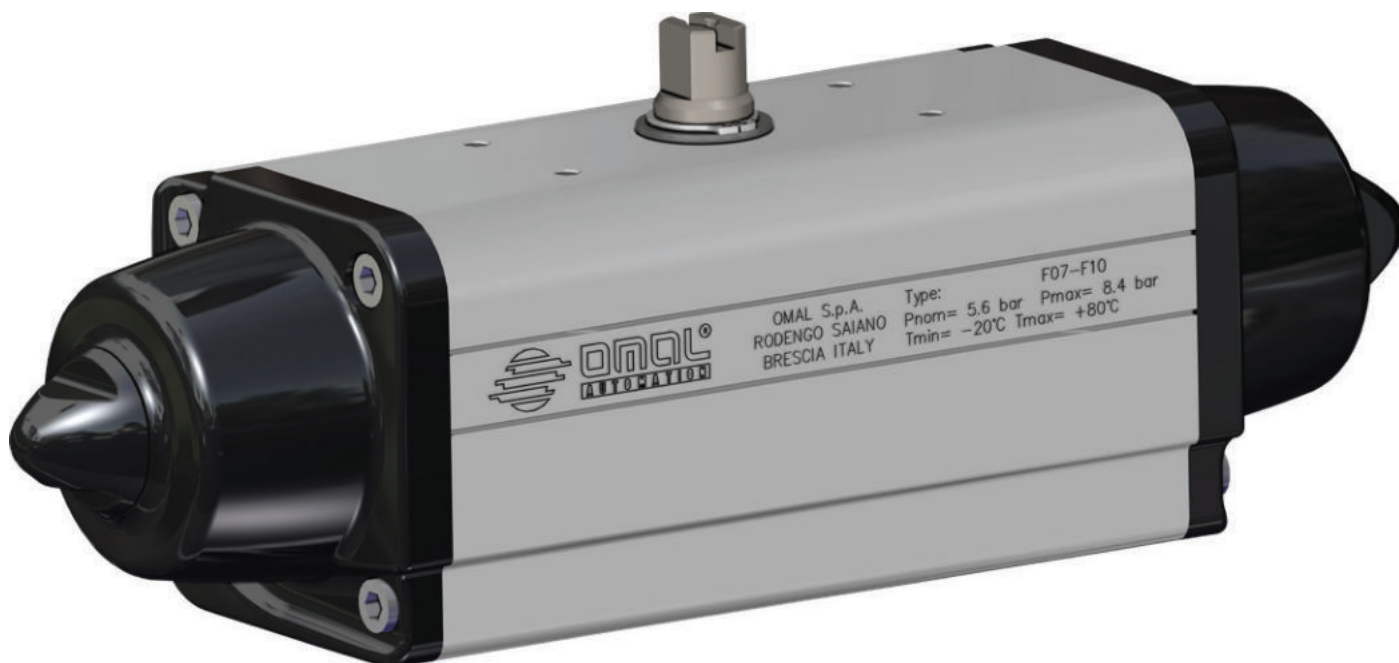




## ATTUATORE PNEUMATICO SEMPLICE EFFETTO "SR" IN ALLUMINIO

### ALUMINIUM SPRING RETURN PNEUMATIC ACTUATOR "SR" TYPE



#### DATI TECNICI

Coppia da 15 Nm a 4000 Nm.  
Flangia d'attacco: EN ISO 5211  
F03 - F04 - F05 - F07 - F10 - F12 - F14 - F16 - F25.  
Conforme alla EN 15714-3  
Angolo di rotazione: 92° (-1°, +91°)  
Momento torcente: Il momento torcente di ritorno dipende solo dall'azione della molla ed è indipendente dalla pressione di alimentazione. Sono disponibili 4 differenti tarature per la molla; vedi tabella.  
La chiusura automatica per mezzo delle molle avviene in senso orario.  
In ciascun attuatore la cifra che segue la sigla SR corrisponde al valore della coppia di spunto in Nm. alla pressione di 5,6 bar.  
**A richiesta: Versione ATEX in conformità alla direttiva 2014/34/UE.**

#### CONDIZIONI DI ESERCIZIO

Temperatura: da 0°C a +80°C; da -20°C a +80°C in presenza di aria secca.  
(Versioni speciali: alta temperatura: -20°C +150°C; bassa temperatura: -50°C +60°C)  
Pressione nominale: 5,6 bar; massima di esercizio 8,4 bar.  
Fluido di alimentazione: aria compressa filtrata secca non necessariamente lubrificata.  
In caso di lubrificazione usare olio non detergente o compatibile con NBR.

#### TECHNICAL FEATURES

Torque from 15 Nm to 4000 Nm.  
Mounting flange according to EN ISO 5211  
F03 - F04 - F05 - F07 - F10 - F12 - F14 - F16 - F25.  
In compliance with EN 15714-3  
Rotation angle: 92° (-1°, +91°)  
Torque: the return torque depends on spring action only notwithstanding the air supply. The spring is provided in four different sizes (see table).  
The code numbers after the letters SR, always correspond to the breakaway torque in Nm by 5,6 bar air supply.  
The actuator automatic closing takes place in clockwise direction by means of its springs.  
**On request: ATEX version in conformity with directive 2014/34/EU.**

#### WORKING CONDITION

Temperature: from 0°C to +80°C; from -20°C to +80°C with dry air only. (Special versions: high temperature: -20°C +150°C; low temperature: -50°C +60°)  
Air supply: 5,6 bar; maximum 8,4 bar.  
Operating media: compressed filtered air, not necessarily lubricated.  
In case of lubricated air, either non detergent oil or NBR compatible oil, must be used.



### Diagramma del momento torcente in funzione dell'angolo di rotazione Output torque diagram related to rotation angle

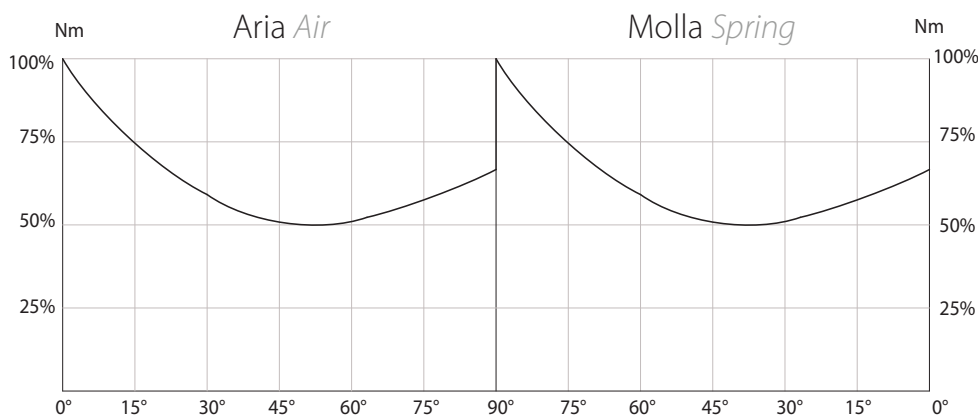
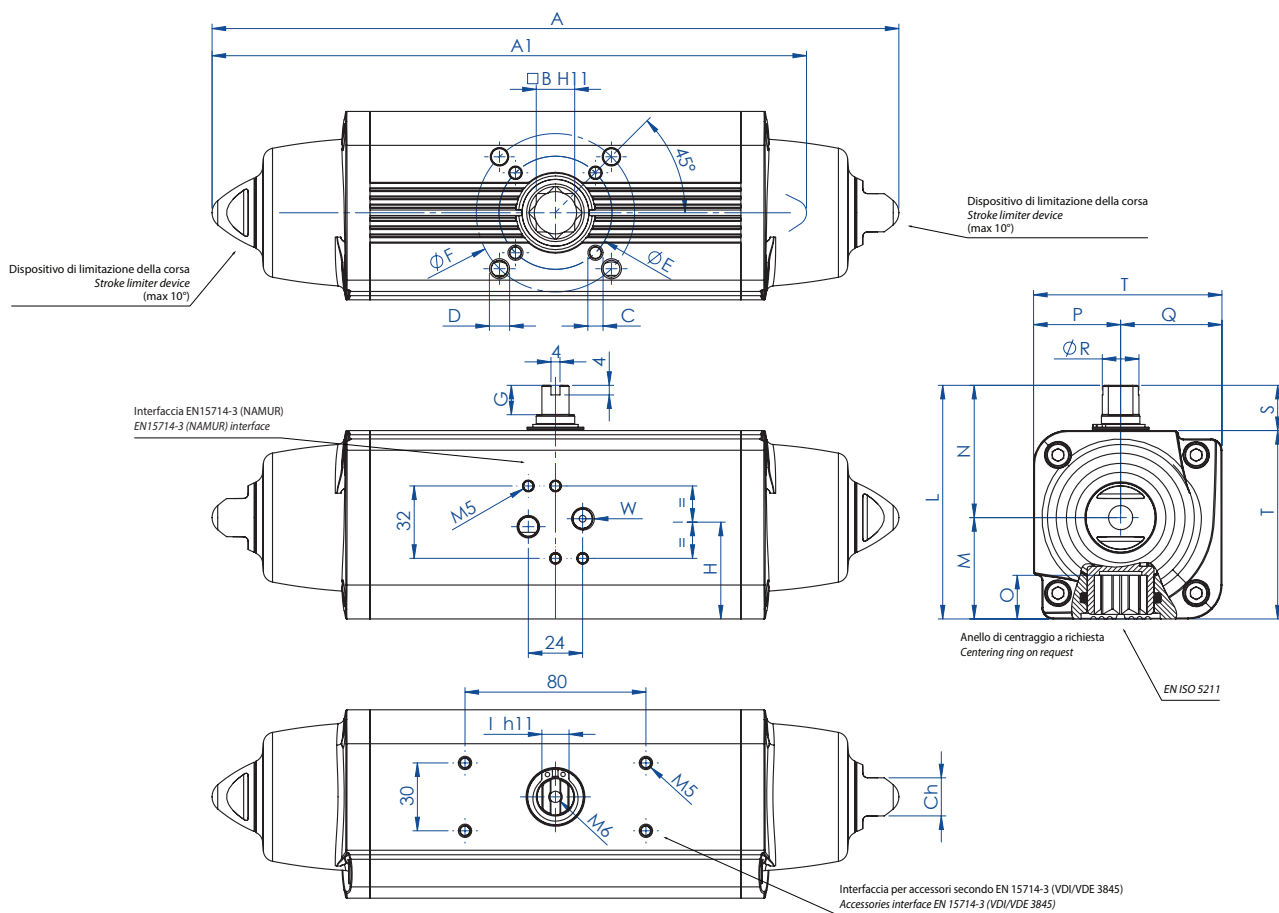


TABELLA DEL MOMENTI TORCENTI (Nm) OUTPUT TORQUE TABLE (Nm)		$\alpha^\circ =$ ANGOLO DI ROTAZIONE $\alpha^\circ =$ ROTATION ANGLE							
MISURA SIZE	$\alpha^\circ$	2,8 bar ÷ 40 PSI		3,5 bar ÷ 50 PSI		4,2 bar ÷ 60 PSI		5,6 bar ÷ 80 PSI	
		aria air	molla spring	aria air	molla spring	aria air	molla spring	aria air	molla spring
SRN 15	0°	7,5	5	9,3	6,3	11,3	7,5	15	10
	50°	3,7	3,7	4,7	4,7	5,6	5,6	7,5	7,5
	90°	5	7,5	6,3	9,3	7,5	11,3	10	15
SRN 30	0°	15	10	18,8	12,5	22,5	15	30	20
	50°	7,5	7,5	9,4	9,4	11,3	11,3	15	15
	90°	10	15	12,5	18,8	15	22,5	20	30
SRN 53	0°	26,5	17,5	33	22	40	26	53	35
	50°	13	13	16,5	16,5	19,5	19,5	26	26
	90°	17,5	26,5	22	33	26	40	35	53
SRN 60	0°	30	20	37,5	25	45	30	60	40
	50°	15	15	18,8	18,8	22,5	22,5	30	30
	90°	20	30	25	37,5	30	45	40	60
SRN 90	0°	45	30	56,4	37,5	67,5	45	90	60
	50°	22,5	22,5	28,2	28,2	33,9	33,9	45	45
	90°	30	45	37,5	56,4	45	67,5	60	90
SRN 120	0°	60	40	75	50	90	60	120	80
	50°	30	30	37,5	37,5	45	45	60	60
	90°	40	60	50	75	60	90	80	120
SRN 180	0°	90	60	112,5	75	135	90	180	120
	50°	45	45	56,2	56,2	67,5	67,5	90	90
	90°	60	90	75	112,5	90	135	120	180
SRN 240	0°	120	80	150	100	180	120	240	160
	50°	60	60	75	75	90	90	120	120
	90°	80	120	100	150	120	180	160	240
SRN 360	0°	180	120	225	150	270	180	360	240
	50°	90	90	112,5	112,5	135	135	180	180
	90°	120	180	150	225	180	270	240	360
SRN 480	0°	240	160	300	200	360	240	480	320
	50°	120	120	150	150	180	180	240	240
	90°	160	240	200	300	240	360	320	480
SRN 720	0°	360	240	450	300	540	360	720	480
	50°	180	180	225	225	270	270	360	360
	90°	240	360	300	450	360	540	480	720
SRN 960	0°	480	320	600	400	720	480	960	640
	50°	240	240	300	300	360	360	480	480
	90°	320	480	400	600	480	720	640	960
SR 1440	0°	---	---	900	600	---	---	1440	960
	50°	---	---	450	450	---	---	720	720
	90°	---	---	600	900	---	---	960	1440
SR 1920	0°	960	640	1200	800	1440	960	1920	1280
	50°	480	480	600	600	720	720	960	960
	90°	640	960	800	1200	960	1440	1280	1920
SR 2880	0°	1440	960	1800	1200	2160	1440	2880	1920
	50°	720	720	900	900	1080	1080	1440	1440
	90°	960	1440	1200	1800	1440	2160	1920	2880
SR 4000	0°	2000	1340	2500	1675	3000	2010	4000	2680
	50°	1000	1000	1250	1250	1500	1500	2000	2000
	90°	1340	2000	1675	2500	2010	3000	2680	4000



# Attuatore pneumatico semplice effetto misure dal SRN15 (Nm) al SRN53 (Nm)

## Spring return pneumatic actuator sizes from SRN15 (Nm) to SRN53 (Nm)



SCHEDA TECNICA DATA SHEET					
Codice Code	SRN0015401S	SRN0015402S	SRN0030401S	SRN0030402S	SRN0053401S
Spare seals	KGGI0014		KGGI0016		KGGI0060
Misura Size	SRN15		SRN30		SRN53
ISO	F03/F05	F04	F04	F05/F07	F05/F07
A	233,3	233,3	259	259	304,3
A1 (2,8 Bar)	203,8	203,8	228,5	228,5	270,7
B	11	11	14	14	17
C x depth	M5x8	M5x8	M5x8	M6x9	M6x9
D x depth	M6x9	-	-	M8x12	M8x12
E	36	42	42	50	50
F	50	-	-	70	70
G	10	10	13	13	13
H	30,3	30,3	35,7	35,7	42,8
I	9	9	10	10	12
L	79,2	79,2	90,4	90,4	103,3
M	31,5	31,5	37,7	37,7	44,8
N	47,7	47,7	52,7	52,7	58,5
O	13,2	13,2	16,5	16,5	19,3
P	27,7	27,7	32,7	32,7	38,5
Q	31,5	31,5	37,7	37,7	44,8
R	10,9	10,9	14,5	14,5	16,2
S	20	20	20	20	20
T	59,2	59,2	70,4	70,4	83,3
W (Gas)	1/8"	1/8"	1/8"	1/8"	1/8"
Ch	13	13	13	13	17
Weight (Kg)	1,2	1,2	1,95	1,95	3
Air (dm <sup>3</sup> /cycle)	0,09	0,09	0,17	0,17	0,3

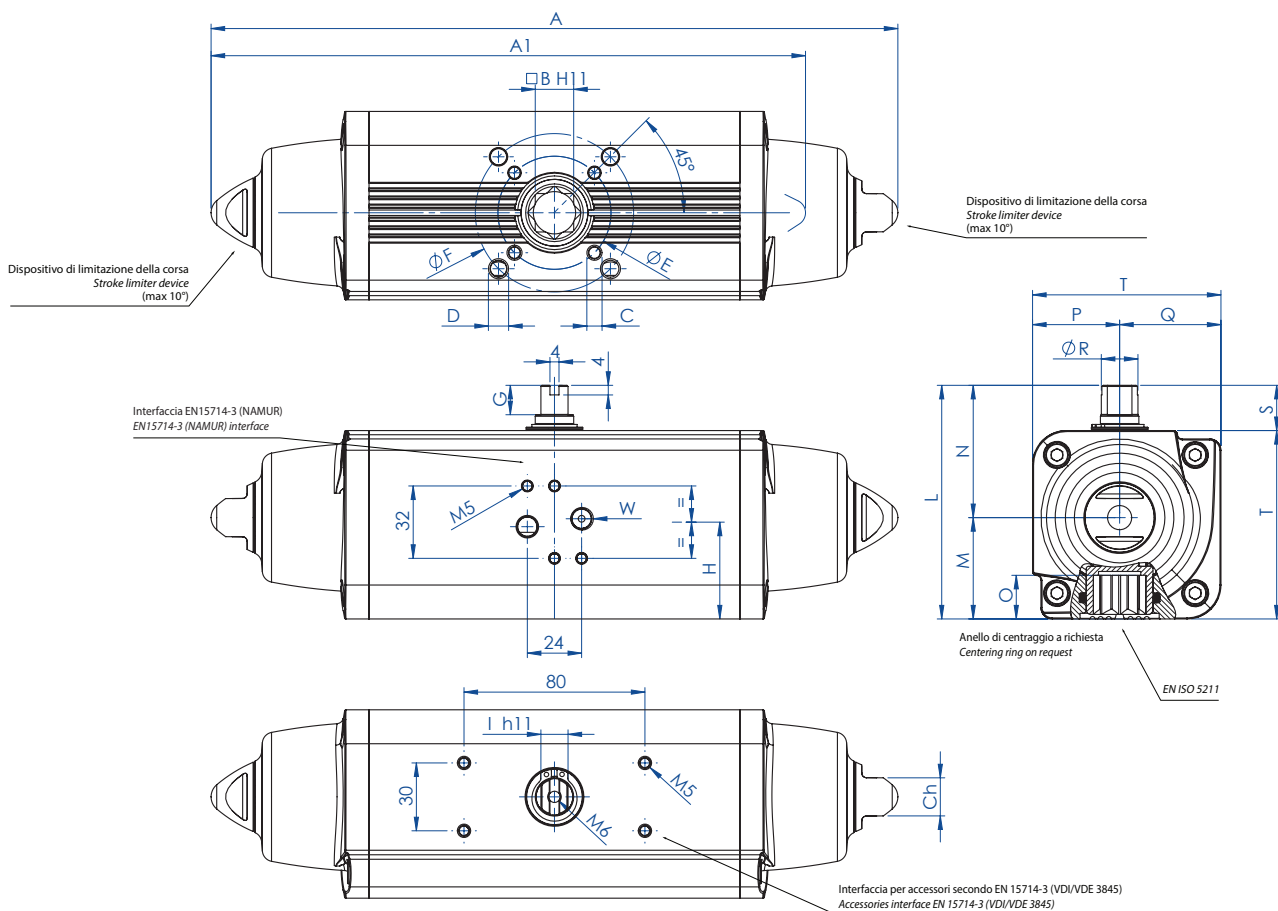
H = CENTRO DEI FISSAGGI BASETTA H = CENTER OF PLATE'S FIXING

Per la tabella dei componenti vedi "Indice tabelle componenti attuatori pneumatici" a pag. 478. "Pneumatic Actuator Components' Table" to be found in the Index on page 479.



# Attuatore pneumatico semplice effetto misure dal SRN60 (Nm) al SRN360 (Nm)

## Spring return pneumatic actuator sizes from SRN60 (Nm) to SRN360 (Nm)



SCHEDA TECNICA DATA SHEET						
Codice Code	SRN0060401S	SRN0090401S	SRN0120401S	SRN0180401S	SRN0240401S	SRN0360401S
Spare seals	KGGI0018	KGGI0019	KGGI0020	KGGI0021	KGGI0022	KGGI0023
Misura Size	SRN60	SRN90	SRN120	SRN180	SRN240	SRN360
ISO	F05/F07	F07/F10	F07/F10	F07/F10	F10/F12	F10/F12
A	338,5	393,7	409,6	474	520,5	613
A1 (2,8 Bar)	309,1	341,8	361,6	406,6	454,1	523
B	17	22	22	22	27	27
C x depth	M6x9	M8x12	M8x12	M8x12	M10x15	M10x15
D x depth	M8x12	M10x15	M10x15	M10x15	M12x18	M12x18
E	50	70	70	70	102	102
F	70	102	102	102	125	125
G	13	16	17	19	19	19,5
H	44,8	54,5	58,1	60	57,4	61,5
I	12	15	15	19	19	22
L	107	137,5	141,1	148	164,9	178
M	46,8	56,5	60,1	62	72,9	78,5
N	60,2	81	81	86	92	99,5
O	19,3	24,8	24,8	24,3	29,5	29,5
P	40,2	51	51	56	62	69,5
Q	46,8	56,5	60,1	62	72,9	78,5
R	18	20,2	22,5	25,5	29	31,8
S	20	30	30	30	30	30
T	87	107,5	111,1	118	134,9	148
W (Gas)	1/8"	1/8"	1/8"	1/8"	1/4"	1/4"
Ch	17	22	22	22	27	27
Weight (Kg)	3,35	5,9	6,8	8,9	11,8	16,5
Air (dm <sup>3</sup> /cycle)	0,33	0,55	0,8	1	1,5	2

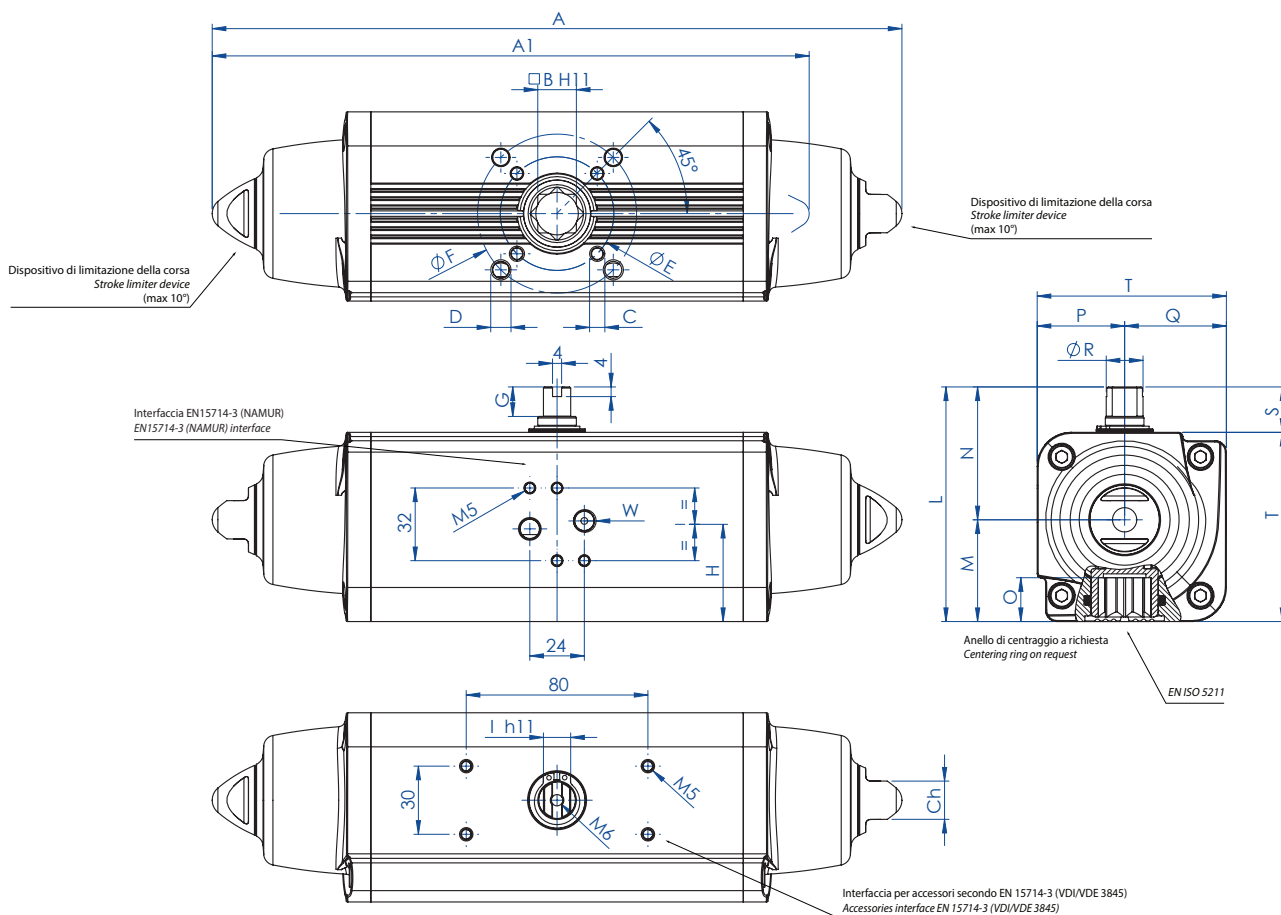
H = CENTRO DEI FISSAGGI BASETTA H = CENTER OF PLATE'S FIXING

Per la tabella dei componenti vedi "Indice tabelle componenti attuatori pneumatici" a pag. 478. "Pneumatic Actuator Components' Table" to be found in the Index on page 479.



# Attuatore pneumatico semplice effetto misure dal SRN480 (Nm) al SRN960 (Nm)

## Spring return pneumatic actuator sizes from SRN480 (Nm) to SRN960 (Nm)



SCHEDA TECNICA DATA SHEET						
Codice Code	SRN0480401S	SRN0480402S	SRN0720402S	SRN0720401S	SRN0960402S	SRN0960401S
Spare seals	KGGI0024		KGGI0025		KGGI0026	
Misura Size	SRN480		SRN720		SRN960	
ISO	F10/F12	F14	F12	F14	F12/F16	F14
A	648,2	648,2	798	798	828	828
A1 (2,8 Bar)	563,8	563,8	683	683	714,4	714,4
B	36	36	36	36	46	46
C x depth	M10x15	M16x24	M12x18	M16x24	M12x18	M16x24
D x depth	M12x18	-	-	-	M20x30	-
E	102	140	125	140	125	140
F	125	-	-	-	165	-
G	19,5	19,5	19,5	19,5	18,5	18,5
H	78	78	86,5	86,5	99,2	99,2
I	24	24	27	27	32	32
L	198	198	216	216	237,7	237,7
M	93,5	93,5	101,5	101,5	114,7	114,7
N	104,5	104,5	114,5	114,5	123	123
O	38,5	38,5	38,5	38,5	48,5	48,5
P	74,5	74,5	84,5	84,5	93	93
Q	93,5	93,5	101,5	101,5	114,7	114,7
R	36,5	36,5	41	41	46	46
S	30	30	30	30	30	30
T	168	168	186	186	207,7	207,7
W (Gas)	1/4"	1/4"	1/4"	1/4"	1/4"	1/4"
Ch	27	27	36	36	36	36
Weight (Kg)	22,7	22,7	33	33	42	42
Air (dm <sup>3</sup> /cycle)	2,8	2,8	4,2	4,2	5,9	5,9

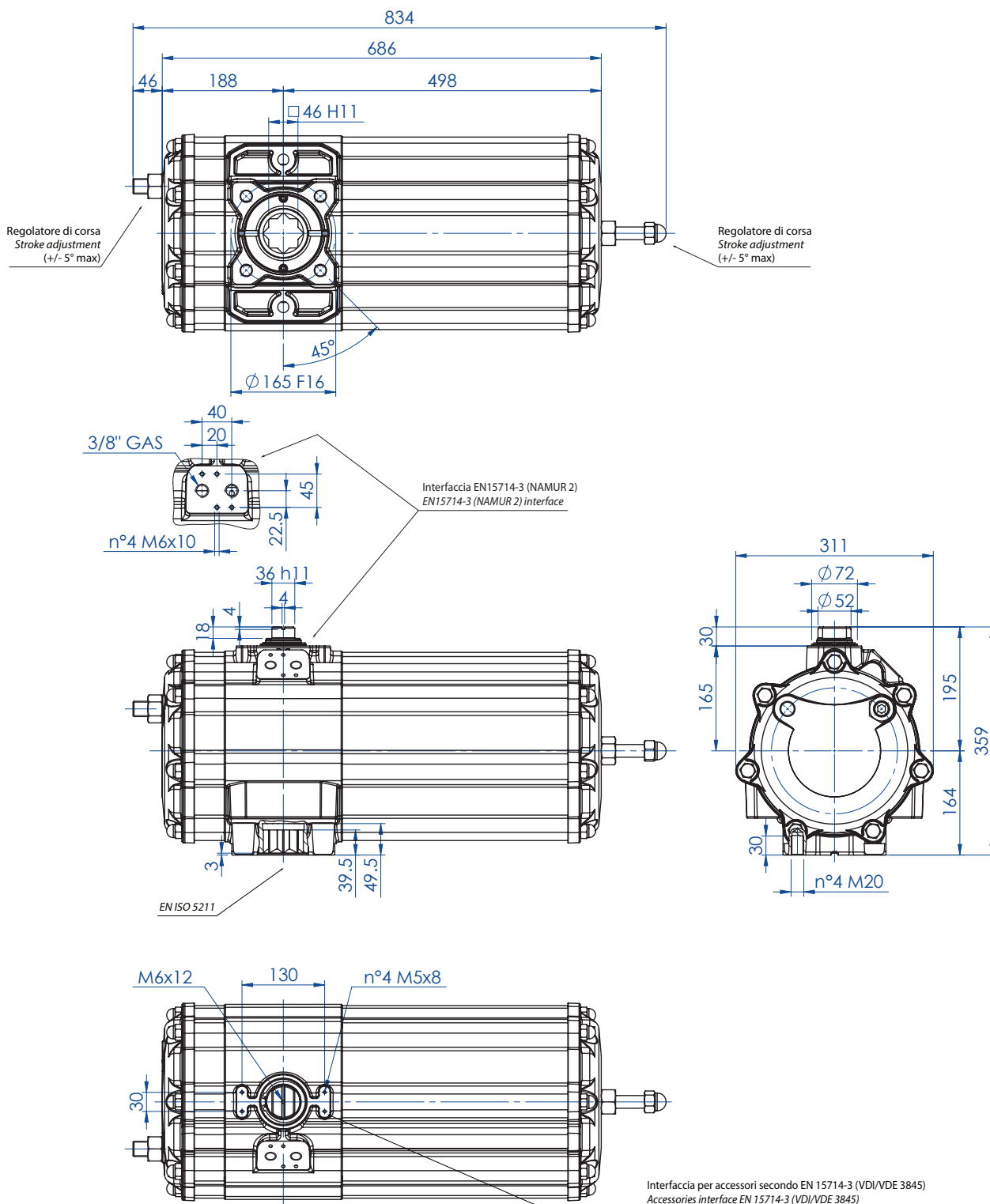
H = CENTRO DEI FISSAGGI BASETTA H = CENTER OF PLATE'S FIXING

Per la tabella dei componenti vedi "Indice tabelle componenti attuatori pneumatici" a pag. 478. "Pneumatic Actuator Components' Table" to be found in the Index on page 479.



# Attuatore pneumatico semplice effetto misura SR 1440 (Nm)

## Spring return pneumatic actuator size SR 1440 (Nm)



SCHEDA TECNICA DATA SHEET		SR1440E16D8A
Codice Code		SR1440E16D8A
Peso Weight	Kg	74,0
Volume aria Air volume	dm <sup>3</sup> /cycle	11,0
Guarnizioni di ricambio Spare seals		KGS11035

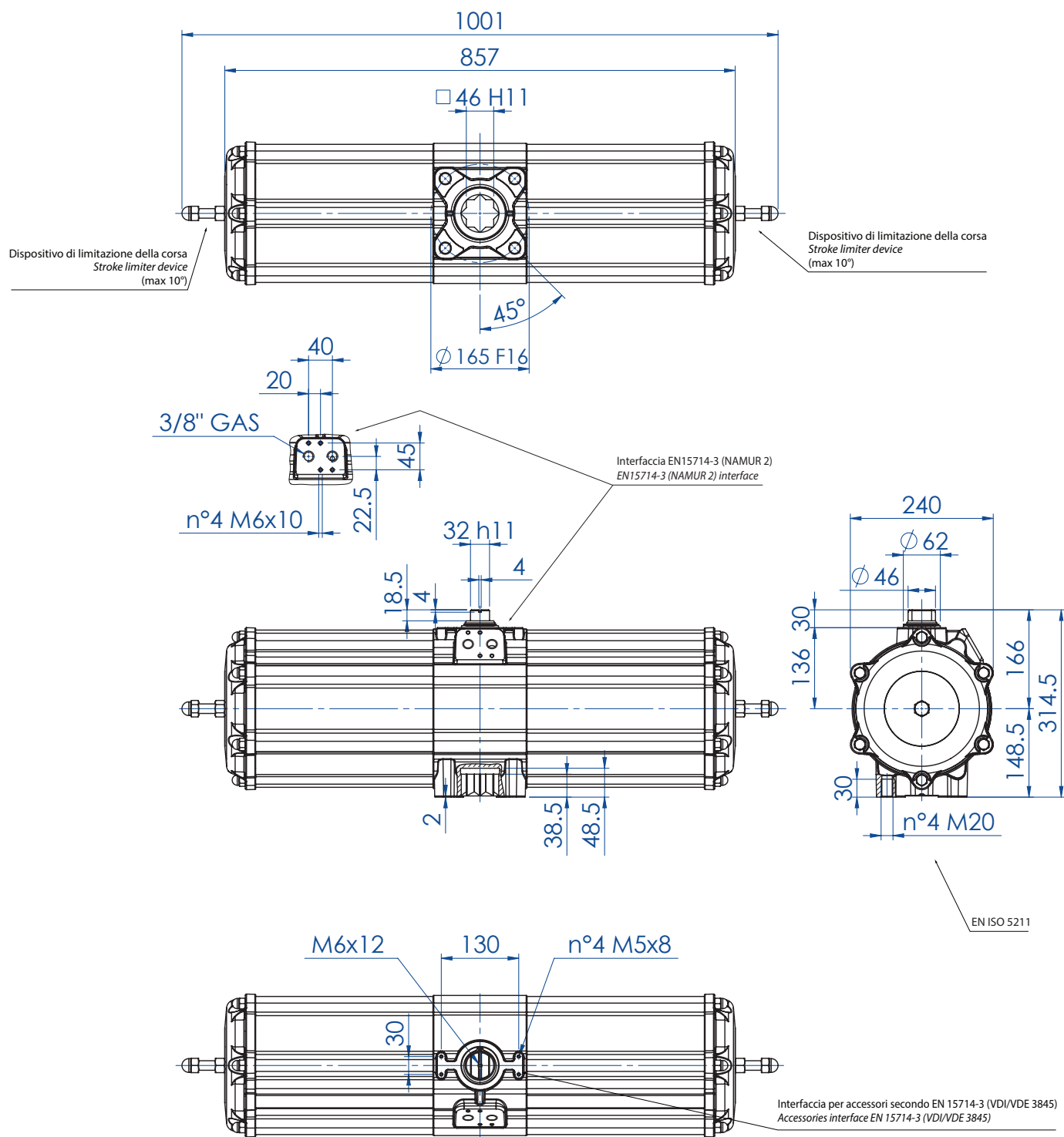
Per la tabella dei componenti vedi "Indice tabelle componenti attuatori pneumatici" a pag. 478. "Pneumatic Actuator Components' Table" to be found in the Index on page 479.

ATTUATORI PNEUMATICI  
PNEUMATIC ACTUATORS



## Attuatore pneumatico semplice effetto misura SR 1920 (Nm)

### Spring return pneumatic actuator size SR 1920 (Nm)



Disponibile versione con doppia regolazione della corsa (+/- 5°max) con codice SR1920E16D8A.  
Available version with double stroke adjustment (+/- 5°max) with code SR1920E16D8A.

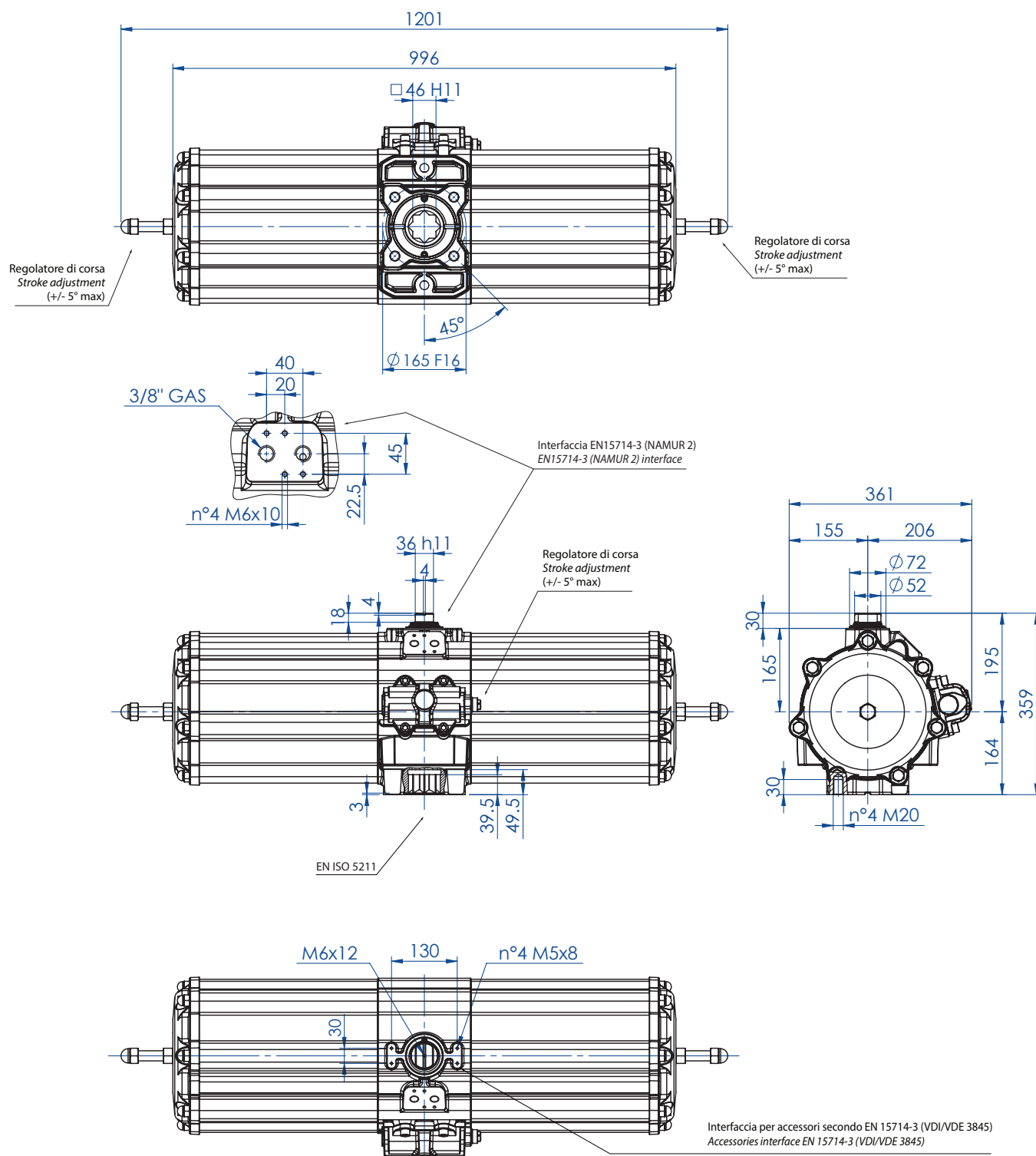
SCHEDA TECNICA DATA SHEET		SR1920E1608A
Codice Code		
Peso Weight	Kg	67,0
Volume aria Air volume	dm <sup>3</sup> /cycle	12,0
Guarnizioni di ricambio Spare seals		KGDI0030

Per la tabella dei componenti vedi "Indice tabelle componenti attuatori pneumatici" a pag. 478. "Pneumatic Actuator Components' Table" to be found in the Index on page 479.



# Attuatore pneumatico semplice effetto misura SR 2880 (Nm)

## Spring return pneumatic actuator size SR 2880 (Nm)



SCHEDA TECNICA DATA SHEET		SR2880E16D8A
Codice Code		SR2880E16D8A
Peso Weight	Kg	116,8
Volume aria Air volume	dm <sup>3</sup> /cycle	21,0
Guarnizioni di ricambio Spare seals		KGSI2035

Per la tabella dei componenti vedi "Indice tabelle componenti attuatori pneumatici" a pag. 478. "Pneumatic Actuator Components' Table" to be found in the Index on page 479.

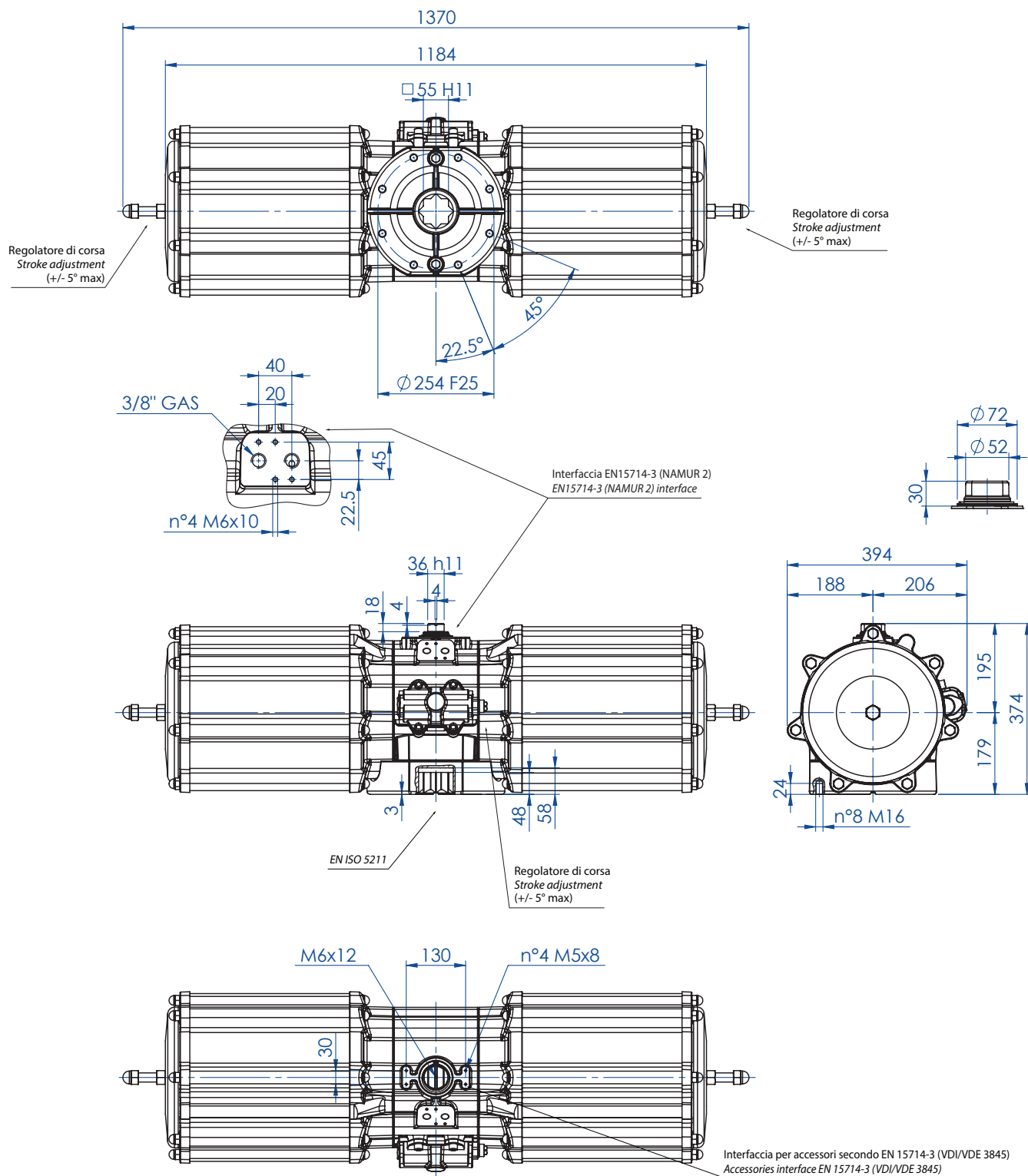
ATTUATORI PNEUMATICI  
PNEUMATIC ACTUATORS





## Attuatore pneumatico semplice effetto misura SR 4000 (Nm)

### Spring return pneumatic actuator size SR 4000 (Nm)



#### SCHEDA TECNICA DATA SHEET

Codice Code		SR4000E25D8A
Peso Weight	Kg	183,0
Volume aria Air volume	dm <sup>3</sup> /cycle	29,1
Guarnizioni di ricambio Spare seals		KGSI1040

Per la tabella dei componenti vedi "Indice tabelle componenti attuatori pneumatici" a pag. 478. "Pneumatic Actuator Components' Table" to be found in the Index on page 479.