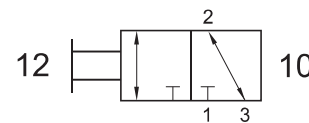


valv. sezionam. circuito 3/2 G1/4"-G3/8"-G1/2"

3/2 G1/4"-G3/8"-G1/2" shut-off valve



- Elemento modulare ad alte prestazioni
High performance modular element
- Elevata portata in scarico
High exhaust flow rate
- Comando manuale; possibilità di chiusura a lucchetto
Manual actuation; it can be secured with a padlock
- Installazione in qualsiasi posizione
Installation in any position
- A richiesta disponibile con filetti NPT
On request available with NPT threads

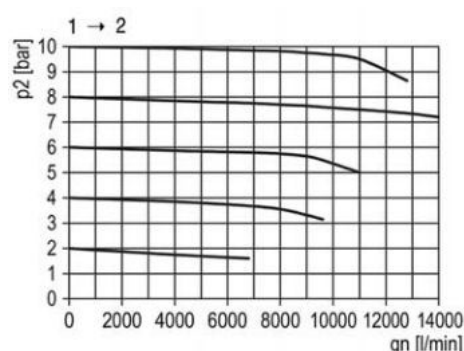
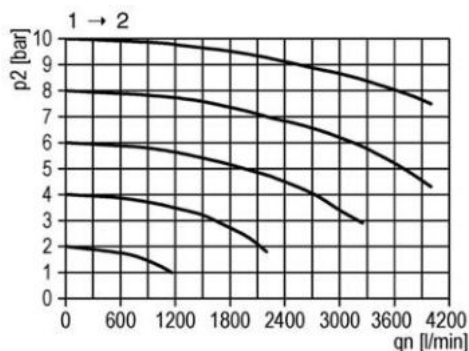


CODICE DI ORDINAZIONE <i>ORDER CODE</i>		SR-M2K 16.308.0	SR-M3K 16.348.0	SR-M4K 16.328.0
Attacchi <i>Ports</i>		G1/4"	G3/8"	G1/2"
Temperatura di esercizio <i>Temperature range</i>		0 ... +50°C	0 ... +50°C	0 ... +50°C
Peso <i>Weight</i>		0.27 kg	0.27 kg	0.53 kg
Pressione di esercizio <i>Working pressure range</i>	p_{min} p_{max}	0 bar; 0 MPa 16 bar; 1.6 MPa	0 bar; 0 MPa 16 bar; 1.6 MPa	0 bar; 0 MPa 16 bar; 1.6 MPa
Portata massima in entrata <i>Inlet maximum flow rate</i>	Q_{max}	1900 NI/min	1900 NI/min	11000 NI/min
Portata massima in scarico <i>Exhaust maximum flow rate</i>	Q_{max}	400 NI/min	400 NI/min	3000 NI/min

G1/4"-G3/8"

Portata in entrata
Inlet flow rate

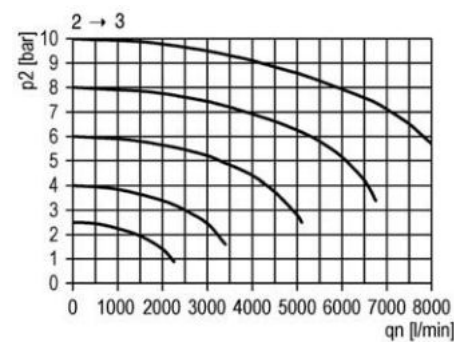
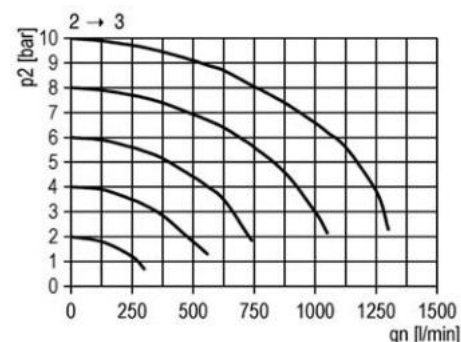
G1/2"



G1/4"-G3/8"

Portata in scarico
Exhaust flow rate

G1/2"



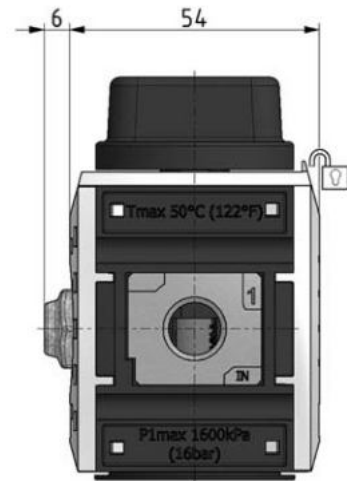
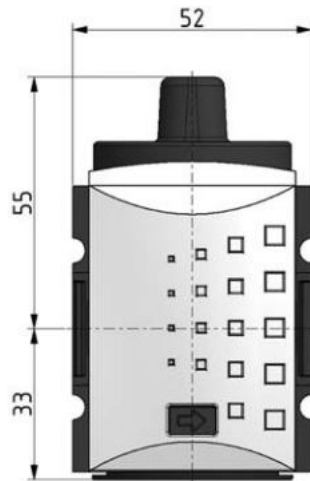
valv. sezionam. circuito 3/2 G1/4"-G3/8"-G1/2"

3/2 G1/4"-G3/8"-G1/2" shut-off valve

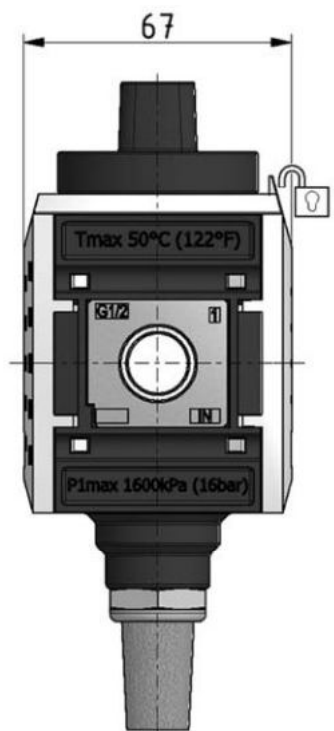
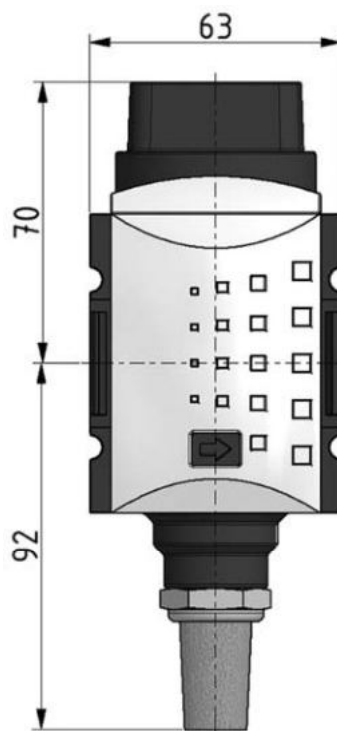


SR-M2K

SR-M3K



SR-M4K



Materiali

Corpo: tecnopolimero

Guarnizioni: NBR

Parti interne: ottone e INOX

Materials

Body: technopolymer

Seals: NBR

Internal parts: brass and stainless steel

La staffa di fissaggio deve essere acquistata separatamente.

Mounting bracket is bought separately.