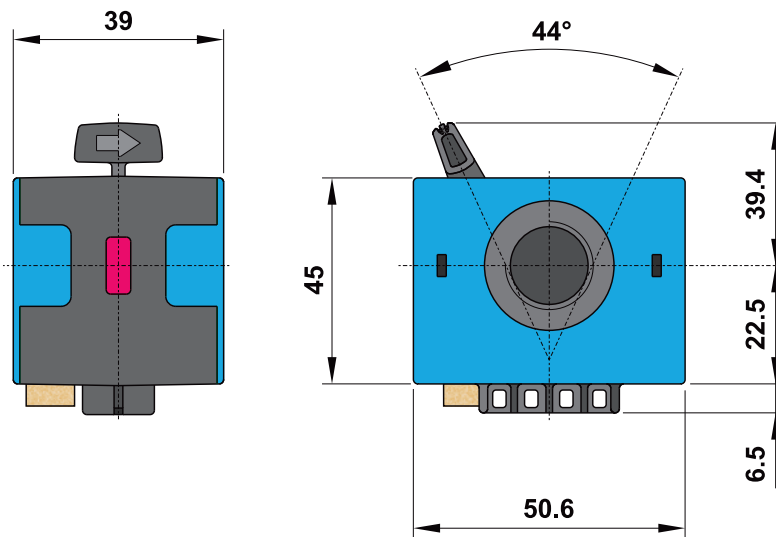
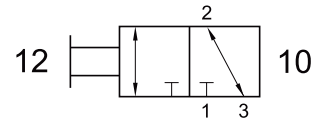


valvola di sezionamento circuito 3/2 G3/8"

3/2 G3/8" shut-off valve



- Elemento modulare ad alte prestazioni
High performance modular element
- Elevata portata in scarico
High exhaust flow rate
- Possibilità di chiusura a lucchetto
It can be secured with a padlock
- Installazione in qualsiasi posizione
Installation in any position



Materiali

Corpo: alluminio pressofuso

Parti interne: INOX

Parti esterne: polimeri rinforzati

Materials

Body: die-cast aluminium

Internal parts: stainless steel

External parts: reinforced polymer

CODICE DI ORDINAZIONE <i>ORDER CODE</i>		SR-M3
Attacchi <i>Ports</i>		G3/8"
Temperatura di esercizio <i>Temperature range</i>		max +60°C
Peso <i>Weight</i>		0.25 kg
Pressione di esercizio <i>Working pressure range</i>	p_{min} p_{max}	0 bar; 0 MPa 16 bar; 1.6 MPa
Portata raccomandata <i>Recommended flow rate</i>	$p = 6.3 \text{ bar a } 25 \text{ m/s}$ $p = 6.3 \text{ bar at } 25 \text{ m/s}$	Q_n 850 NI/min
Portata massima <i>Maximum flow rate</i>		Q_{max} 5300 NI/min