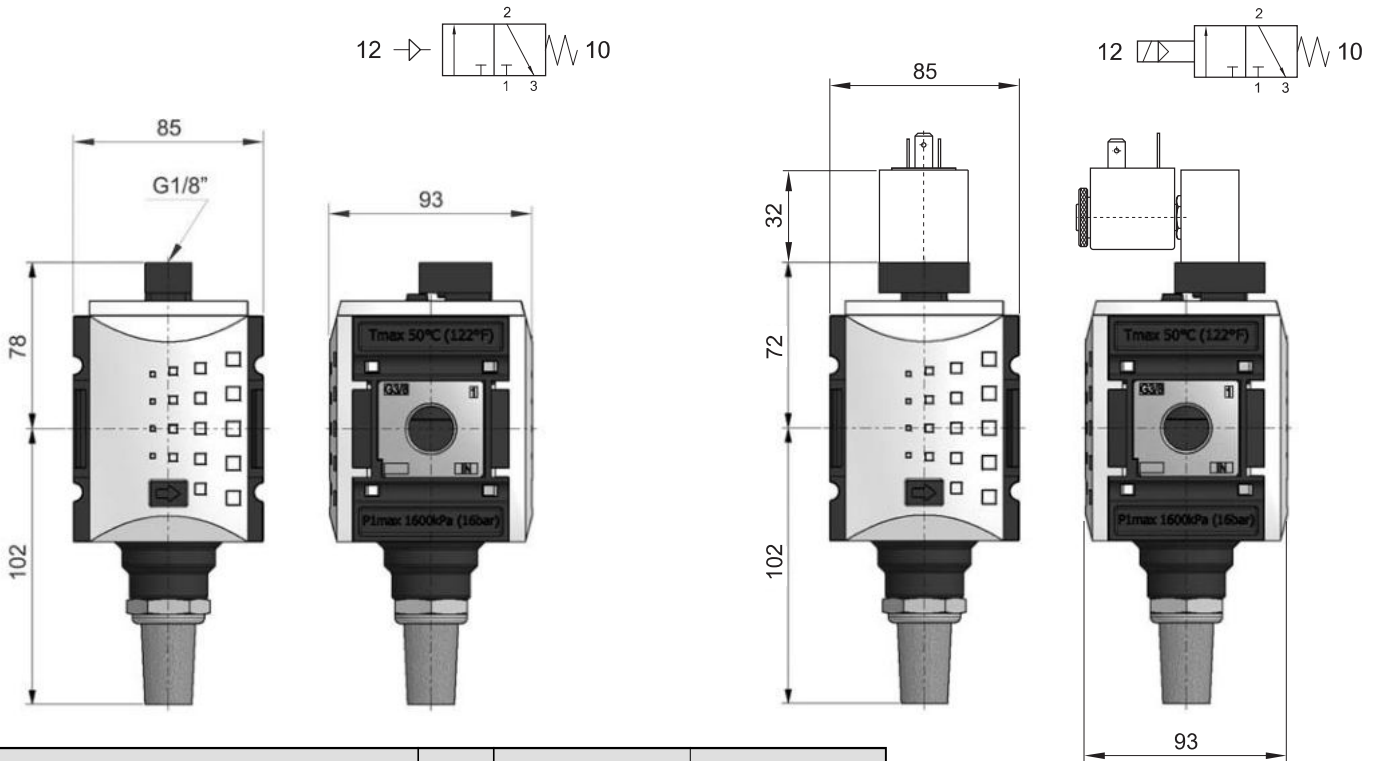


# valvola di scarico rapido G1"

G1" quick exhaust valve



- Valvola 3/2 di scarico rapido e sezionamento circuito a comando pneumatico e elettrico  
*Pneumatically and solenoid actuated 3/2 quick exhaust and shut-off valve*
- Elevata portata in scarico  
*High exhaust flow rate*



CODICE DI ORDINAZIONE <i>ORDER CODE</i>		SCR 6K-P 16.370.0	SCR 6K-E 16.370.3
Azionamento <i>Actuation</i>		pneumatico <i>pneumatic</i>	elettrico* <i>solenoid*</i>
Attacchi <i>Ports</i>		G1"	G1"
Temperatura di esercizio <i>Temperature range</i>		0 ... +50°C	0 ... +50°C
Pressione di esercizio <i>Working pressure range</i>	$p_{min}$ $p_{max}$	0 bar; 0 MPa 10 bar; 1 MPa	0 bar; 0 MPa 10 bar; 1 MPa
Portata massima in entrata <i>Inlet maximum flow rate</i>	$p = 6.3 \text{ bar}; \Delta p = 1 \text{ bar}$	$Q_{max}$ 11000 NI/min	11000 NI/min
Portata massima in scarico <i>Exhaust maximum flow rate</i>		$Q_{max}$ 4000 NI/min	4000 NI/min

La staffa di fissaggio deve essere acquistata separatamente.  
*Mounting bracket is bought separately.*

\* Il prodotto è venduto senza bobina, da acquistarsi separatamente (vedi pag. 357).  
*\* The product is sold without coil, which is bought separately (refer to page 357).*

## Materiali

**Corpo:** tecnopolimero  
**Guarnizioni:** NBR  
**Parti interne:** ottone e INOX

## Materials

**Body:** technopolymer  
**Seals:** NBR  
**Internal parts:** brass and stainless steel

