

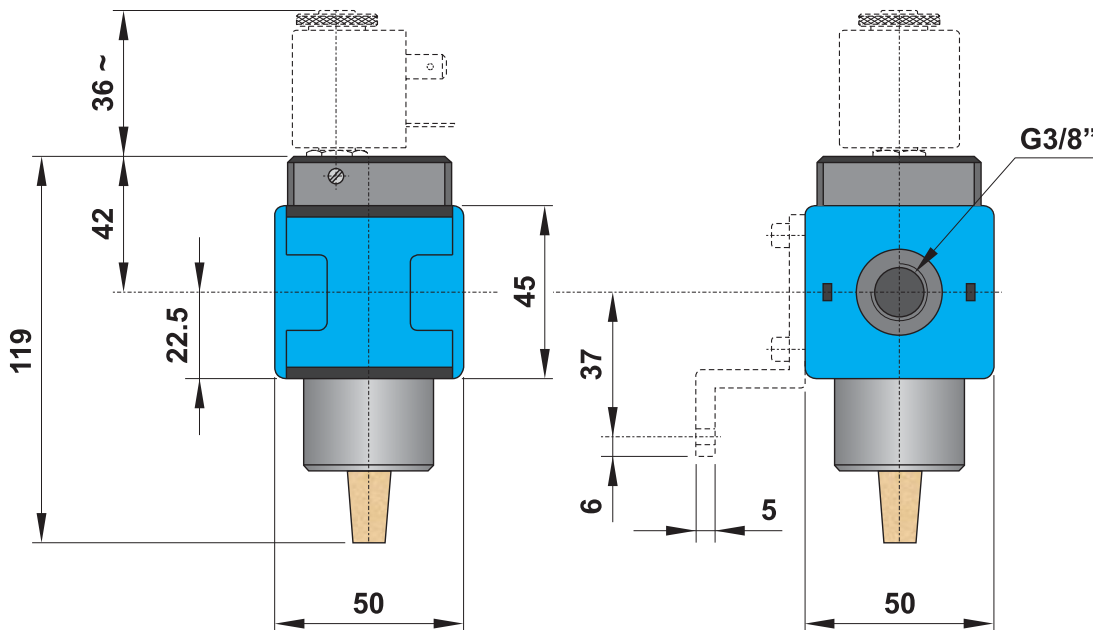
valvola di scarico rapido G3/8"

G3/8" quick exhaust valve



- Valvola 3/2 a comando elettrico o pneumatico
Pneumatically or solenoid actuated 3/2 valve
- Elevata portata in scarico
High exhaust flow rate
- Staffa di fissaggio a richiesta (cod. STF 3)
Mounting bracket on request (code STF 3)

Il prodotto è venduto senza bobina e senza staffa di fissaggio, da acquistarsi separatamente. La bobina deve essere della serie 30 mm (vedi pag. 358).
The product is sold without coil and without mounting bracket, which are bought separately. The coil must be 30 mm (refer to page 358).



Bobine
Coils

modello <i>model</i>	tensione <i>tension</i>
00.258.0	24V DC
00.259.0	24V 50/60Hz
00.260.0	110V 50/60Hz
00.261.0	220V 50/60Hz

Materiali <i>Corpo: alluminio pressofuso</i> <i>Guarnizioni: NBR</i> <i>Parti interne: ottone e INOX</i> <i>Parti esterne: polimeri rinforzati</i>	Materials <i>Body: die-cast aluminium</i> <i>Seals: NBR</i> <i>Internal parts: brass and stainless steel</i> <i>External parts: reinforced polymer</i>		
		comando pneumatico <i>pneumatically piloted</i>	comando elettrico <i>solenoid actuated</i>
CODICE DI ORDINAZIONE <i>ORDER CODE</i>		SCR 3-P	SCR 3-E
Attacchi <i>Ports</i>		G3/8"	G3/8"
Temperatura di esercizio <i>Temperature range</i>		max +60°C	max +60°C
Peso <i>Weight</i>		0.5 kg	0.8 kg
Pressione di esercizio <i>Working pressure range</i>	p_{min} p_{max}	2 bar; 0.2 MPa 16 bar; 1.6 MPa	2 bar; 0.2 MPa 10 bar; 1 MPa
Portata raccomandata <i>Recommended flow rate</i>	$p = 6 \text{ bar a } 25 \text{ m/s}$ $p = 6 \text{ bar at } 25 \text{ m/s}$	Q_n	Q_n
Portata massima <i>Maximum flow rate</i>	$p = 6.3 \text{ bar; } \Delta p = 1 \text{ bar}$	Q_{max}	Q_{max}