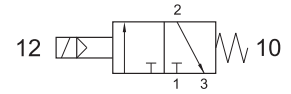


mini valvola di scarico rapido 3/2 G1/4"

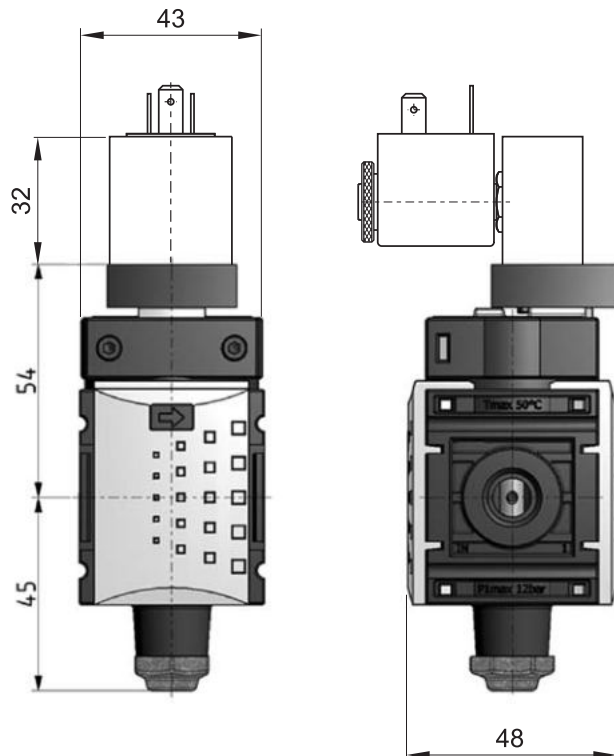
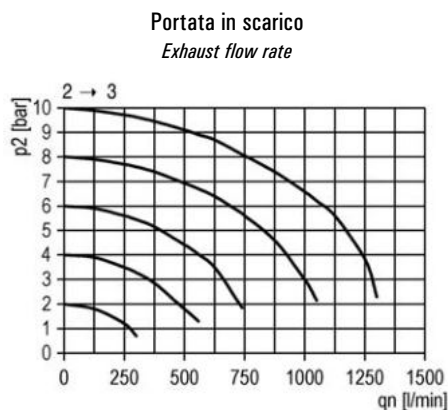
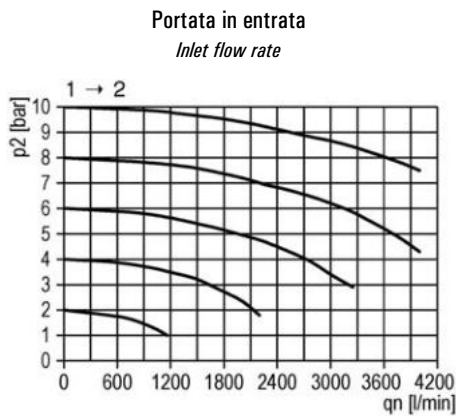
mini 3/2 G1/4" quick exhaust valve



- Valvola 3/2 di scarico rapido e sezionamento circuito a comando elettrico
Solenoid actuated 3/2 quick exhaust and shut-off valve
- Elevata portata in scarico
High exhaust flow rate



CODICE DI ORDINAZIONE <i>ORDER CODE</i>		SCR 2MK-E 16.292.3
Attacchi <i>Ports</i>		G1/4"
Temperatura di esercizio <i>Temperature range</i>		0 ... +50°C
Peso <i>Weight</i>		0.25 kg
Pressione di esercizio <i>Working pressure range</i>	P_{min} P_{max}	2 bar; 0.2 MPa 10 bar; 1 MPa
Portata massima in entrata <i>Inlet maximum flow rate</i>	Q_{max}	2000 NI/min
Portata massima in scarico <i>Exhaust maximum flow rate</i>	Q_{max}	400 NI/min



Materiali

Corpo: tecnopolimero

Guarnizioni: NBR

Parti interne: ottone e INOX

Materials

Body: technopolymer

Seals: NBR

Internal parts: brass and stainless steel

La staffa di fissaggio deve essere acquistata separatamente.
Mounting bracket is bought separately.

Il prodotto è venduto senza bobina, da acquistarsi separatamente (vedi pag. 357).
The product is sold without coil, which is bought separately (refer to page 357).