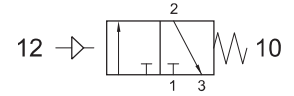


valvola di scarico rapido G1/4"-G3/8"-G1/2"

G1/4"-G3/8"-G1/2" quick exhaust valve



- Valvola 3/2 di scarico rapido e sezionamento circuito a comando pneumatico
Pneumatically actuated 3/2 quick exhaust and shut-off valve
- Elevata portata in scarico
High exhaust flow rate
- A richiesta disponibile con filetti NPT
On request available with NPT threads

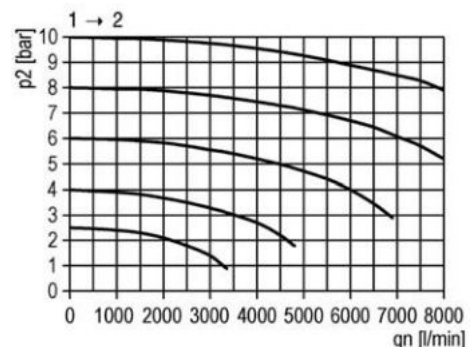
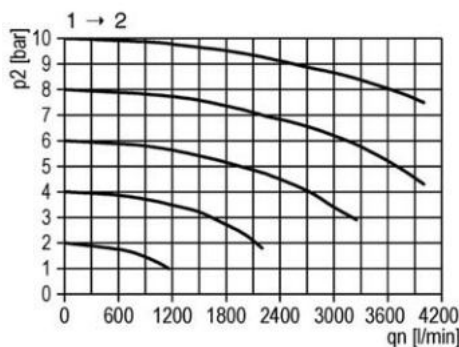


CODICE DI ORDINAZIONE <i>ORDER CODE</i>		SCR 2K-P 16.310.0	SCR 3K-P 16.350.0	SCR 4K-P 16.330.0
Attacchi <i>Ports</i>		G1/4"	G3/8"	G1/2"
Temperatura di esercizio <i>Temperature range</i>		0 ... +50°C	0 ... +50°C	0 ... +50°C
Peso <i>Weight</i>		0.26 kg	0.26 kg	0.56 kg
Pressione di esercizio <i>Working pressure range</i>	p_{min} p_{max}	0 bar; 0 MPa 16 bar; 1.6 MPa	0 bar; 0 MPa 16 bar; 1.6 MPa	0 bar; 0 MPa 16 bar; 1.6 MPa
Portata massima in entrata <i>Inlet maximum flow rate</i>	$p = 6.3 \text{ bar}; \Delta p = 1 \text{ bar}$	Q_{max} 2000 NI/min	Q_{max} 2000 NI/min	Q_{max} 4300 NI/min
Portata massima in scarico <i>Exhaust maximum flow rate</i>		Q_{max} 400 NI/min	Q_{max} 400 NI/min	Q_{max} 3000 NI/min

G1/4"-G3/8"

Portata in entrata
Inlet flow rate

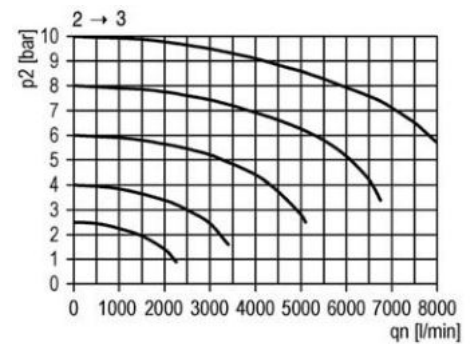
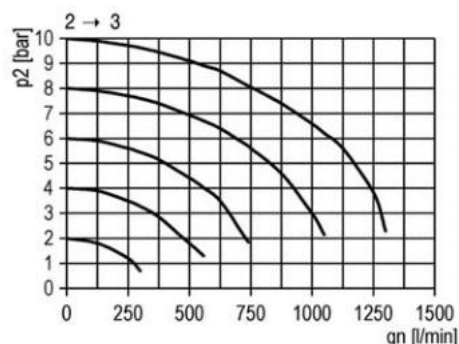
G1/2"



G1/4"-G3/8"

Portata in scarico
Exhaust flow rate

G1/2"



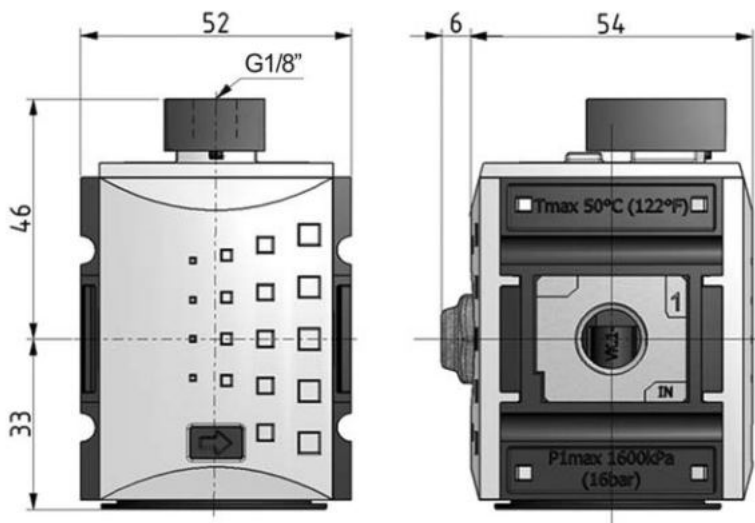
valvola di scarico rapido G1/4"-G3/8"-G1/2"

G1/4"-G3/8"-G1/2" quick exhaust valve

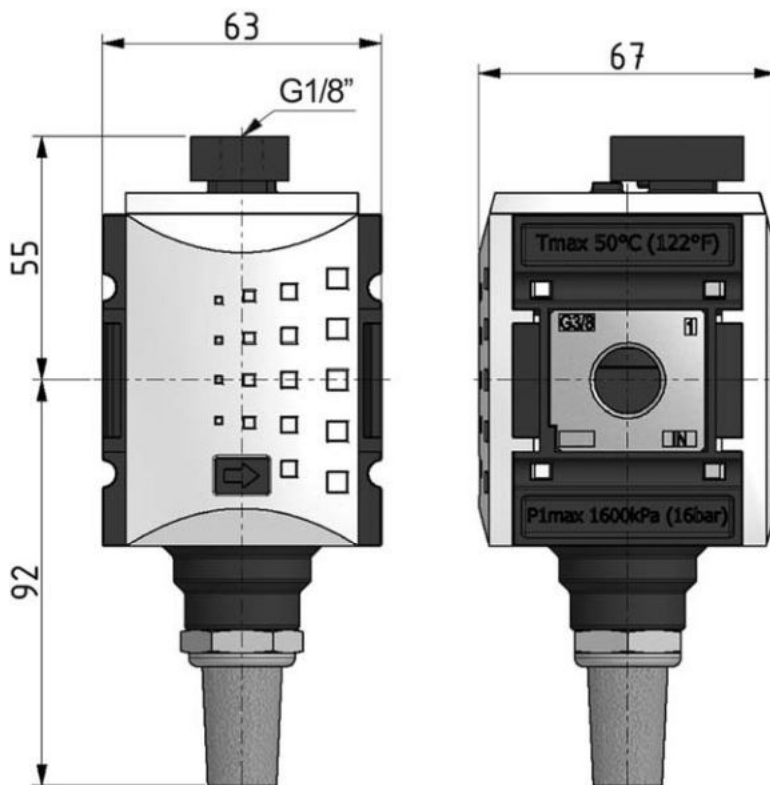


SCR 2K-P

SCR 3K-P



SCR 4K-P



Materiali

Corpo: tecnopolimero

Guarnizioni: NBR

Parti interne: ottone e INOX

Materials

Body: technopolymer

Seals: NBR

Internal parts: brass and stainless steel

La staffa di fissaggio deve essere acquistata separatamente.

Mounting bracket is bought separately.