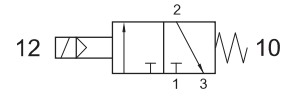


# valvola di scarico rapido G1/4"-G3/8"-G1/2"

G1/4"-G3/8"-G1/2" quick exhaust valve



- Valvola 3/2 di scarico rapido e sezionamento circuito a comando elettrico  
*Solenoid actuated 3/2 quick exhaust and shut-off valve*
- Elevata portata in scarico  
*High exhaust flow rate*
- A richiesta disponibile con filetti NPT  
*On request available with NPT threads*

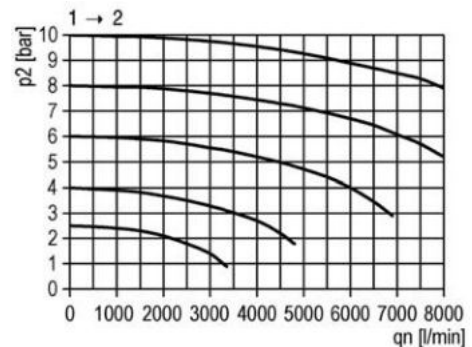
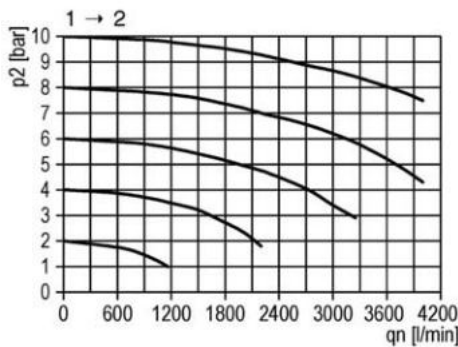


CODICE DI ORDINAZIONE <i>ORDER CODE</i>		SCR 2K-E 16.310.3	SCR 3K-E 16.340.3	SCR 4K-E 16.330.3
Attacchi <i>Ports</i>		G1/4"	G3/8"	G1/2"
Temperatura di esercizio <i>Temperature range</i>		0 ... +50°C	0 ... +50°C	0 ... +50°C
Peso <i>Weight</i>		0.38 kg	0.38 kg	0.68 kg
Pressione di esercizio <i>Working pressure range</i>	$p_{min}$ $p_{max}$	0 bar; 0 MPa 10 bar; 1 MPa	0 bar; 0 MPa 10 bar; 1 MPa	0 bar; 0 MPa 10 bar; 1 MPa
Portata massima in entrata <i>Inlet maximum flow rate</i>	$Q_{max}$ $p = 6.3 \text{ bar}; \Delta p = 1 \text{ bar}$	2000 NI/min	2000 NI/min	4300 NI/min
Portata massima in scarico <i>Exhaust maximum flow rate</i>	$Q_{max}$	400 NI/min	400 NI/min	3000 NI/min

G1/4"-G3/8"

Portata in entrata  
*Inlet flow rate*

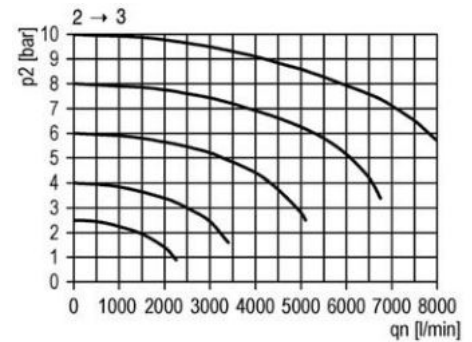
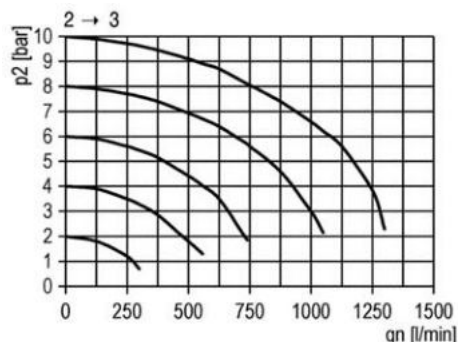
G1/2"



G1/4"-G3/8"

Portata in scarico  
*Exhaust flow rate*

G1/2"



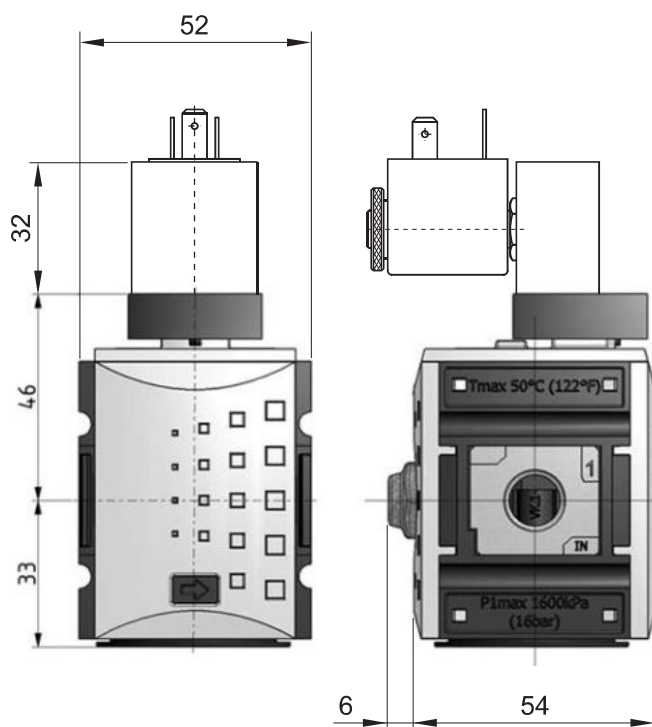
# valvola di scarico rapido G1/4"-G3/8"-G1/2"

G1/4"-G3/8"-G1/2" quick exhaust valve

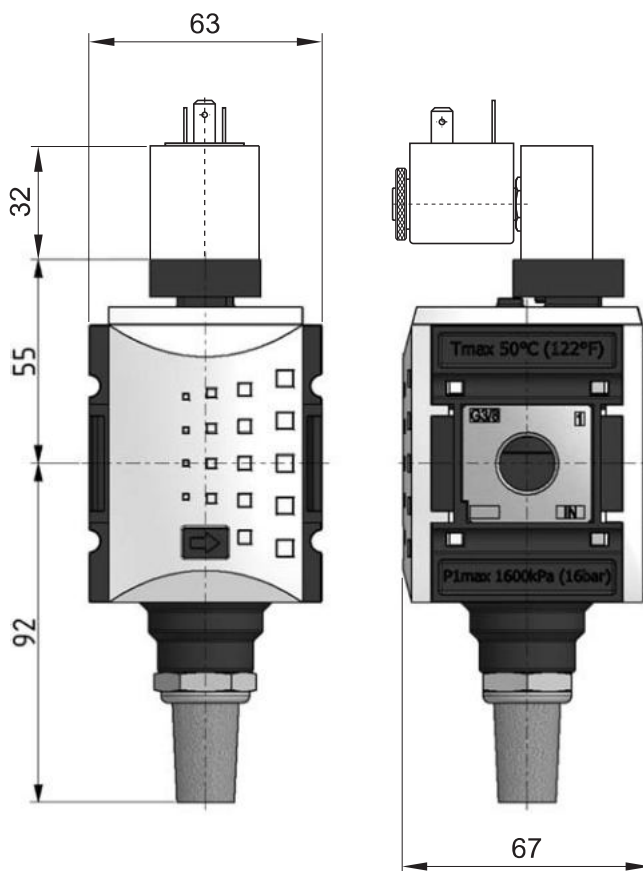


SCR 2K-E

SCR 3K-E



SCR 4K-E



## Materiali

Corpo: tecnopolimero

Guarnizioni: NBR

Parti interne: ottone e INOX

## Materials

Body: technopolymer

Seals: NBR

Internal parts: brass and stainless steel

La staffa di fissaggio deve essere acquistata separatamente.  
Mounting bracket is bought separately.

Il prodotto è venduto senza bobina, da acquistarsi separatamente (vedi pag. 357).  
The product is sold without coil, which is bought separately (refer to page 357).