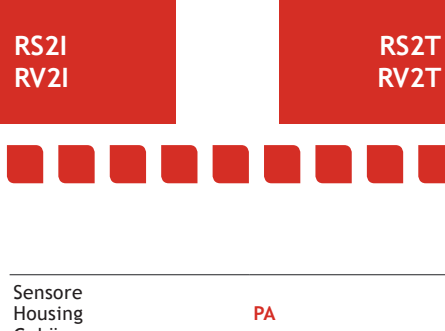


SENSORI MAGNETICI/MAGNETIC SENSORS/ MAGNETSCHALTER

Sensore Reed/Reed Sensor/Reed Sensoren

Sensore Reed/Reed Sensor/Reed Sensoren

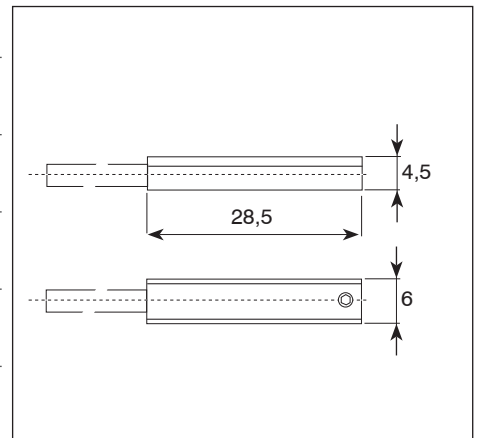
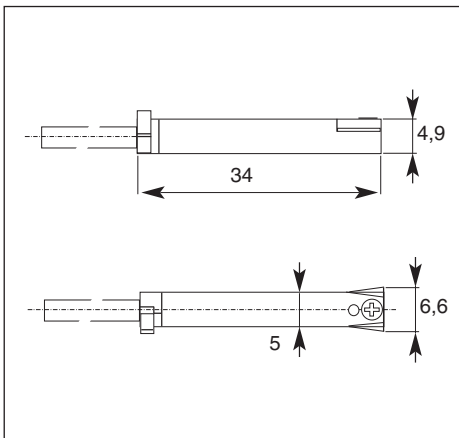


Fissaggio **A scatto**
Clamping system **Snap**
Befestigung **Stecken**

RS2I
RV2I

Fissaggio **A vite**
Clamping system **Screw**
Befestigung **Schraube**

Sensore Housing Gehäuse	PA
Tensione di lavoro Operating voltage Betriebsspannung	10/110 V AC/DC 10/240 V AC/DC
Portata (max.) Load (max.) Schaltstrom	10 W DC 8 VA AC
Corrente (max.) Switching current (max.) Schaltstrom	400 mA a 25° C
Temp. di funzionamento Working temperature Betriebstemperatur	-25° C / +90° C
Grado di protezione Protection class Schutzart	IP67 EN60529 (DIN 40050)
Indicatore luminoso Operating indicator Betriebsanzeige	LED Giallo LED Yellow LED Gelb
Logica Sensor type Bauart	PNP



Caduta di tensione
Voltage drop
Spannungsabfall

Corrente (mA)	Voltage drop (V)
50	2.4
100	2.6
150	2.7
200	2.8
250	2.9
300	3.0
400	3.15

Corrente
Current
Strom

Codici ordine/Codification/Bestellschlüssel

R	2	X	A	M	M	8 M8	12 M12		
110 V S									
240 V V									
Lunghezza: dm /Lenght: dm /Länge: dm									
Cavo: 2x0,2 FROR grigio/grey/gray									
								D Dritto/Straight/Gerade A Angolato/Angle/Gewinkelt R Senza ghiera, maschio Male without locking sleeve Stecker ohne Verriegelungshülse	
								I A scatto/Snap/Stecken T A vite/Screw/Schraube	