

Technische Daten

Betriebstemperatur	-20 °C bis +150 °C	abhängig von den Temperatureigenschaften des Schlauches
Betriebsdruck	bis 16 bar	abhängig vom Druckbereich des eingesetzten Schlauches
Vakuum	max 98 %	
Werkstoffe	Gehäuse Messing vernickelt Dichtungen aus FMK Spannzange aus Edelstahl Druckring aus Messing vernickelt	CW614N und CW617N silikonfreie Mischung AISI 316L CW614N
Gewinde	zyl. Gew. DIN EN ISO 228 kon. Gew. DIN EN 10226 (DIN 2999) metr. Gew. DIN ISO 261	zylindrisch mit O-Ring-Abdichtung
Medium	geölte und ungeölte Druckluft	Medien, die mit den Materialien der Bauteile verträglich sind
Schläuche	für Leitungen nach ISO 14743 Toleranzen für Außen-Ø : 4 bis 8: ±0,1 Toleranzen für Außen-Ø: 10 bis 14: ±0,15 (PU) 10 bis 14: ±0,1 (PA)	empfohlene Materialien: PU, PA

Technical Data

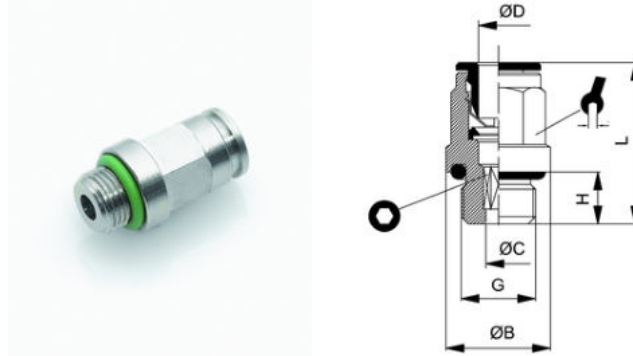
Operating temperature	-20 °C to +150 °C	Dependent on the tube's temperature
Operating pressure	up to 16 bar	Dependent on the pressure range of the tube used
Vacuum	max 98 %	
Materials	Brass housing, nickel-plated FMK seals Stainless steel clamp Brass thrust ring, nickel-plated	CW614N und CW617N Silicone-free AISI 316L CW614N
Thread	Cyl. thread, DIN EN ISO 228 Con. thread, DIN EN 10226 (DIN 2999) Metr. thread, DIN ISO 261	Cylindrical with O-ring seal
Medium	Lubricated and non-lubricated compressed air	Mediums which are compatible with the component materials
Tubes	For tubes in line with ISO 14743 Tolerances for external Ø: 4 to 8: ±0.1 Tolerances for external Ø: 10 to 14: ±0.15 (PU) 10 to 14: ±0.1 (PA)	Recommended materials, PU, PA



Dati tecnici

Temperatura di esercizio	Da -20 °C a +150 °C	In funzione delle caratteristiche termiche del tubo
Pressione di esercizio	fino a 16 bar	In funzione del campo di pressione del tubo utilizzato
Vuoto	max 98 %	
Materiali	Corpo in ottone (CW614N) nichelato Guarnizioni in FMK, esenti da silicone Pinza di aggancio in acciaio inox (1.4401) Anello spingitubo ottone (CW614N) nichelato	CW614N e CW617N Mescola esente da silicone AISI 316L
Filetto	Fil. cilindrico DIN EN ISO 228 Fil. conico DIN EN 10226 (DIN 2999) Fil. metrico DIN ISO 261	Cilindrico con guarnizione O-Ring
Fluidi utilizzabili	Aria compressa, sia in presenza che in assenza di lubrificazione	Fluidi compatibili con i materiali dei componenti
Tubi	Per tubazioni a norma ISO 14743 tolleranze per Ø esterno: 4-8 mm: ±0,1 tolleranze per Ø esterno: 10-14 mm: ±0,15 (PU) 10-14 mm: ±0,1 (PA)	Materiali raccomandati: PU, PA

RP020 FKM

Gerade Einschraubverschraubung
Straight male adaptor (parallel)
Diritto maschio cilindrico con O-Ring



Code	ØD	G	ØB	ØC	H	L		
RP020-4-M5V	4	M5	8	2,5	4	20,5	Ø9	2,5
RP020-4-1/8V	4	G1/8	13,5	2,6	5,5	19,5	9	2,5
RP020-4-1/4V	4	G1/4	17	2,6	6,5	19,5	9	2,5
RP020-6-M5V	6	M5	8	2,5	4	22,5	Ø11	2,5
RP020-6-1/8V	6	G1/8	13,5	4,2	5,5	23,5	11	4
RP020-6-1/4V	6	G1/4	17	4,2	6,5	22,5	11	4
RP020-8-1/8V	8	G1/8	12,8	5,2	5,5	26,5	13	5
RP020-8-1/4V	8	G1/4	17	6,2	6,5	23,5	13	6
RP020-8-3/8V	8	G3/8	20	6,2	9	25	13	6
RP020-10-1/8V	10	G1/8	13,5	5,2	5,5	29	16	5
RP020-10-1/4V	10	G1/4	16	7,3	6,5	27,5	16	7
RP020-10-3/8V	10	G3/8	21	8,3	9	29,5	16	8
RP020-12-1/4V	12	G1/4	16	7,3	6,5	30	18	7
RP020-12-3/8V	12	G3/8	21	10,3	9	31	18	10
RP020-12-1/2V	12	G1/2	24	10,3	11	31,5	18	10
RP020-14-3/8V	14	G3/8	21	10,3	9	34,5	21	10
RP020-14-1/2V	14	G1/2	25	12,3	11	34,5	21	12
RP020-16-3/8V	16	G3/8	21	10,3	9	36,0	24	10
RP020-16-1/2V	16	G1/2	24	12,3	11	38	24	12