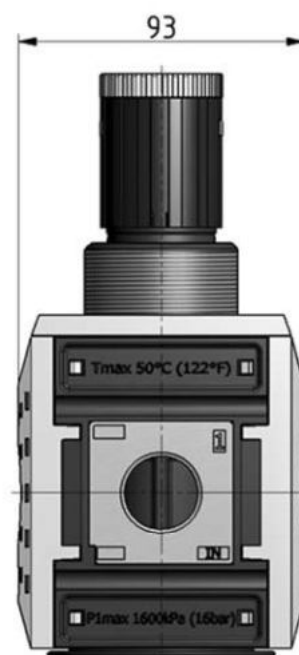
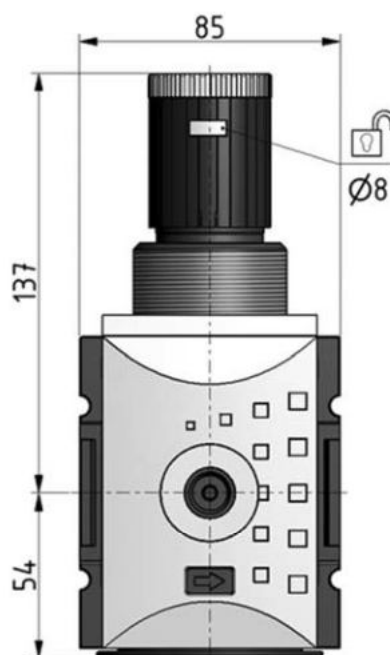
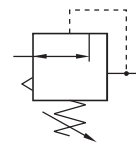


regolatore di pressione G1"

G1" pressure regulator



- Regolatore a membrana con valvola di scarico sovrappressione (relieving)
Diaphragm-type pressure regulator with relieving
- Autocompensazione durante la regolazione
Self-compensated regulation
- Installazione in linea o a pannello; staffa di fissaggio a richiesta
In-line or panel mounting; bracket on request



CODICE DI ORDINAZIONE <i>ORDER CODE</i>		REG 6K-08 16.359.0
Attacchi <i>Ports</i>		G1"
Temperatura di esercizio <i>Temperature range</i>		0 ... +50°C
Pressione di alimentazione <i>Inlet pressure range</i>	$P_{1\ min}$ $P_{1\ max}$	0 bar; 0 MPa 16 bar; 1.6 MPa
Pressione di utilizzo <i>Outlet pressure range</i>	$P_{2\ min}$ $P_{2\ max}$	0 bar; 0 MPa 8 bar; 0.8 MPa
Portata massima <i>Maximum flow rate</i>	$Q_{\ max}$	14000 NI/min
<p>$p = 6.3\ bar; \Delta p = 1\ bar$</p>		
<p>Caratteristiche di portata <i>Flow characteristics</i></p>		<p>Isteresi <i>Hysteresis</i></p>

La staffa e la ghiera di fissaggio devono essere acquistate separatamente.
Mounting bracket and ring are bought separately.

Filetto per manometro: G1/4".
Thread for manometer: G1/4".

Materiali

Corpo: tecnopolimero

Guarnizioni: NBR

Parti interne: ottone e INOX

Materials

Body: technopolymer

Seals: NBR

Internal parts: brass and stainless steel