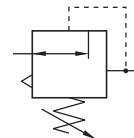


# regolatore di pressione G1/4"-G3/8"-G1/2"

G1/4"-G3/8"-G1/2" pressure regulator



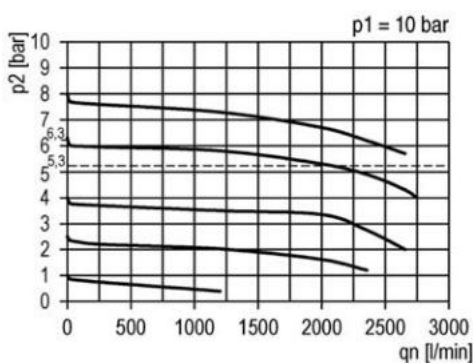
- Regolatore a membrana con valvola di scarico sovrappressione (relieving)  
*Diaphragm-type pressure regulator with relieving*
- Autocompensazione durante la regolazione  
*Self-compensated regulation*
- Installazione in linea o a pannello; staffa di fissaggio a richiesta. A richiesta disponibile con filetti NPT  
*In-line or panel mounting; bracket on request. On request available with NPT threads*



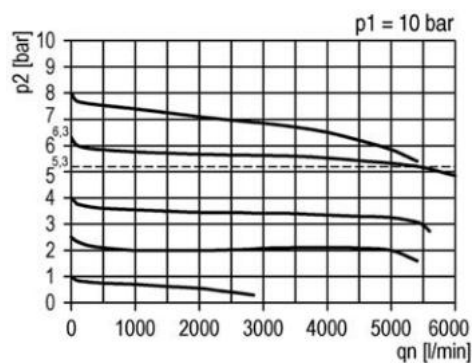
CODICE DI ORDINAZIONE <i>ORDER CODE</i>		REG 2K-08 16.301.0	REG 3K-08 16.341.0	REG 4K-08 16.321.0
Attacchi <i>Ports</i>		G1/4"	G3/8"	G1/2"
Temperatura di esercizio <i>Temperature range</i>		0 ... +50°C	0 ... +50°C	0 ... +50°C
Peso <i>Weight</i>		0.3 kg	0.3 kg	0.5 kg
Pressione di alimentazione <i>Inlet pressure range</i>	$p_{1 \min}$ $p_{1 \max}$	0 bar; 0 MPa 16 bar; 1.6 MPa	0 bar; 0 MPa 16 bar; 1.6 MPa	0 bar; 0 MPa 16 bar; 1.6 MPa
Pressione di utilizzo <i>Outlet pressure range</i>	$p_{2 \min}$ $p_{2 \max}$	0 bar; 0 MPa 8 bar; 0.8 MPa	0 bar; 0 MPa 8 bar; 0.8 MPa	0 bar; 0 MPa 8 bar; 8 MPa
Portata massima <i>Maximum flow rate</i>	$p = 6.3 \text{ bar}; \Delta p = 1 \text{ bar}$	$Q_{\max}$	2200 NI/min	5100 NI/min

Caratteristiche di portata  
*Flow characteristics*

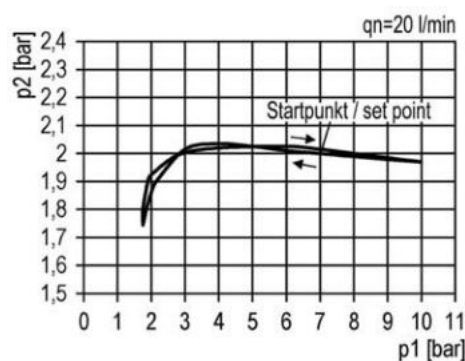
G1/4"-G3/8"



G1/2"

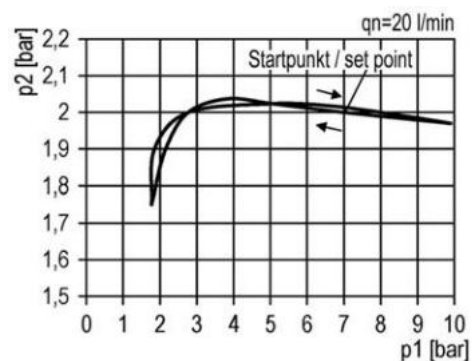


G1/4"-G3/8"



Isteresi  
*Hysteresis*

G1/2"



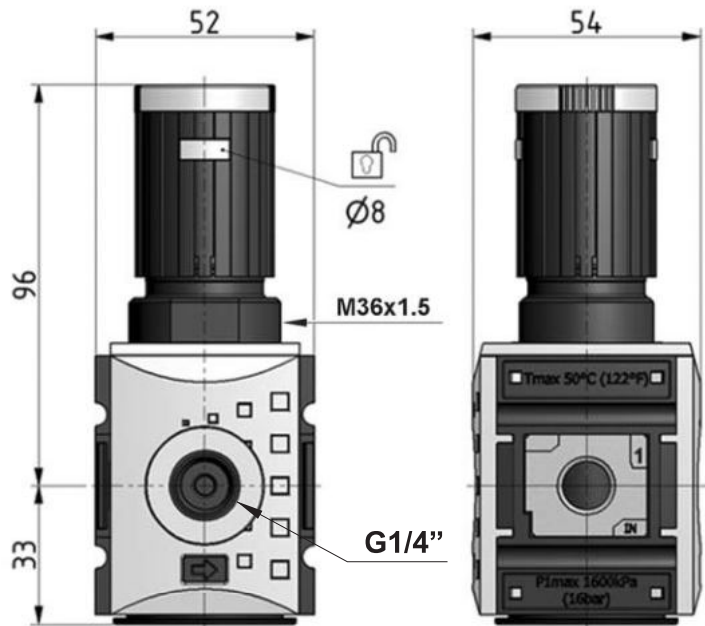
# regolatore di pressione G1/4"-G3/8"-G1/2"

G1/4"-G3/8"-G1/2" pressure regulator

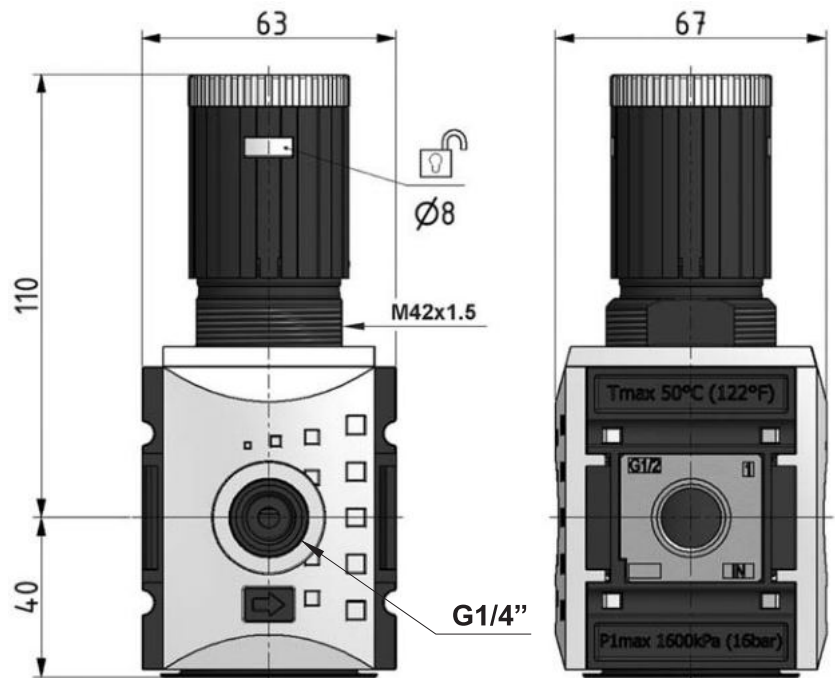


**REG 2K-08**

**REG 3K-08**



**REG 4K-08**



**Materiali**

Corpo: tecnopolimero

Guarnizioni: NBR

Parti interne: ottone e INOX

**Materials**

Body: technopolymer

Seals: NBR

Internal parts: brass and stainless steel

La staffa e la ghiera di fissaggio devono essere acquistate separatamente.  
Mounting bracket and ring are bought separately.

Filetto per manometro: G1/4".  
Thread for manometer: G1/4".

7