

# Standardverschraubungen

## Standard fittings

### Raccordi Filettati Standard

#### Technische Daten

Betriebstemperatur	max. +150 °C	abhängig von den Temperatureigenschaften des Schlauches
Betriebsdruck	bis 60 bar	abhängig vom Druckbereich des eingesetzten Schlauches/ Rohres und der verwendeten Temperatur
Werkstoffe	Messing vernickelt bzw. blank	CW614N und CW617N
Gewinde	zyl. Gew. DIN EN ISO 228 kon. Gew. DIN EN 10226 (ISO7 / DIN 2999) metr. Gew. DIN ISO 262	
Medium	pneumatische, ölhydraulische und hydraulische Kreisläufe	

#### Technical Data

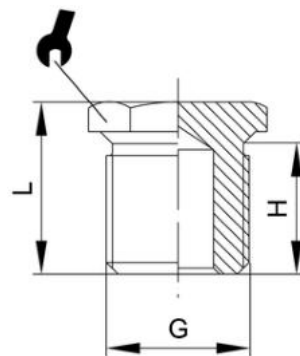
Operating temperature	max. +150 °C	Dependent on the temperature range of the tube/pipe used
Operating pressure	up to 16 bar	Dependent on the pressure range of the tube/pipe used and the temperature used
Materials	Brass, nickel-plated or polished	CW614N and CW617N
Thread	Cyl. thread, DIN EN ISO 228 Con. thread, DIN EN 10226 (ISO7 / DIN Medium 2999) Metr. thread, DIN ISO 262	
Medium	Pneumatic, oil-hydraulic and hydraulic circuits	


#### Dati tecnici

Temperatura di esercizio	max. +150 °C	In funzione del campo di temperatura del tubo flessibile/rigido utilizzato
Pressione di esercizio	fino a 60 bar	In funzione del campo di pressione del tubo flessibile/rigido utilizzato e della temperatura di esercizio
Materiali	Ottone (Ms58) nichelato o lucidato	
Filetto	Fil. cilindrico DIN EN ISO 228 Fil. conico DIN EN 10226 (ISO7/DIN 2999) Fil. metrico DIN ISO 262	
Fluidi utilizzabili	Circuiti pneumatici, oleoidraulici e idraulici	

## RC310

Stopfen  
Parallel male plug  
Tappo maschio cilindrico



Code	G	H	L	
RC310-M5	M5	4	7	8
RC310-1/8	G1/8	6	10	14
RC310-1/4	G1/4	8	12,5	17
RC310-3/8	G3/8	9	13,5	19
RC310-1/2	G1/2	10	15,5	24
RC310-3/4	G3/4	11	16,5	30
RC310-1	G1	13	19	38