

# valvole a pedale

pedal valves



- Valvola a spola 5/2 - utilizzo come 3/2 o 2/2 tappando le altre connessioni  
*5/2 spool valve - it can be used as 3/2 or 2/2 by plugging the unused ports*
- Attacchi filettati G1/4" sul corpo (raggruppati posteriormente)  
*G1/4" threaded ports*
- Con o senza protezione  
*With or without protection cover*
- Monostabile e bistabile  
*Mono-stable and bi-stable*
- Versione con microvalvola e a portata progressiva  
*Version with microvalve and with progressive flow rate*



## Materiali

Corpo: alluminio 11S

Molle: INOX

Guarnizioni: NBR

Spola: alluminio nichelato

Parti interne: ottone OT58

Protezione: materiale plastico antiurto

## Materials

Body: aluminium 11S

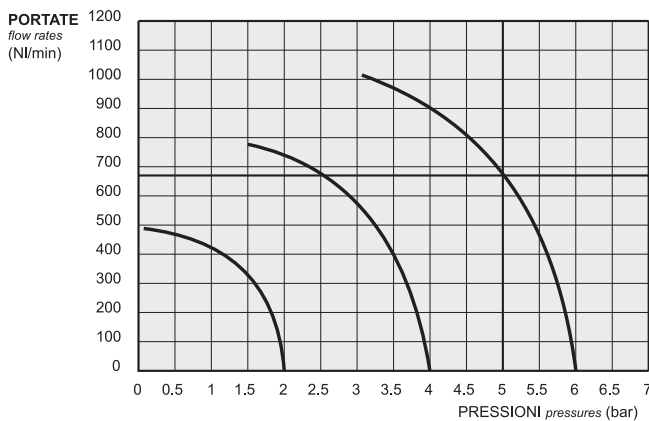
Springs: stainless steel

Seals: NBR

Spool: nickel plated aluminium

Internal parts: brass OT58

Protection cover: shock resistant plastic material



## pedale elettrico electric pedal

Durata (cicli) <i>Life time (cycles)</i>	10.000.000
Resistenza contatto <i>Contact resistance</i>	25 mΩ
Grado di protezione elettrica <i>Electrical protection degree</i>	IP 54
Contatti <i>Contacts</i>	1 NA + 1 NC scatto rapido <i>1 NO + 1 NC rapid switch</i>

### potenza di impiego secondo IEC 337-1 utilization power, according to IEC 337-1

DC		
V	24	220
A	6	0.1

AC				
V	24	220	380	500
A	10	10	8	6

Diametro nominale <i>Nominal orifice</i>	7.5 mm
Attacchi <i>Ports</i>	G1/4"
Temperatura di esercizio <i>Temperature range</i>	max +60°C
Pressione di esercizio <i>Working pressure</i>	2 ... 10 bar 0.2 ... 1 MPa
Fluido <i>Fluid</i>	Aria filtrata 50μ con o senza lubrificazione <i>50μ filtered, lubricated or non lubricated air</i>

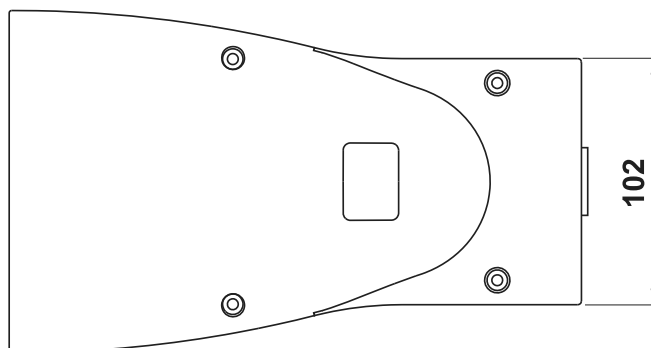
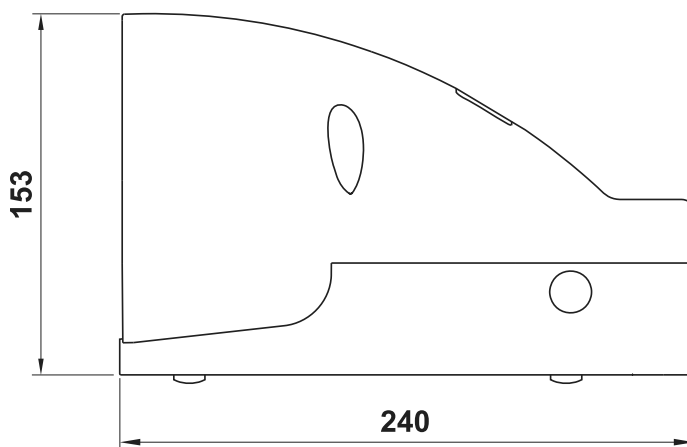
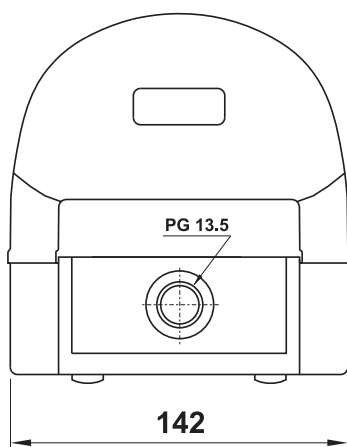
# pedali elettrici

electric pedals



## PEDALE CON CONTATTO ELETTRICO NC-NA

pedal with electric contact NC-NO



Colore della copertura: **GIALLO**

Cover colour: **YELLOW**

codice code	sigla part number	descrizione description	simbolo symbol
<b>01.087.4N</b>	<b>PED EM</b>	Pedale contatto elettrico NC-NA, monostabile con protezione <i>Mono-stable pedal with electric contact NC-NO, with protection cover</i>	
<b>01.115.4N</b>	<b>PED EB</b>	Pedale contatto elettrico NC-NA, bistabile con protezione <i>Bi-stable pedal with electric contact NC-NO, with protection cover</i>	
<b>01.088.4N</b>	<b>PED ES</b>	Pedale contatto elettrico NC-NA, monostabile con protezione e fermo di sicurezza* <i>Mono-stable pedal with electric contact NC-NO, with protection cover and safety feature*</i>	
<b>01.127.4N</b>	<b>PED EBS</b>	Pedale contatto elettrico NC-NA, bistabile con protezione e fermo di sicurezza* <i>Bi-stable pedal with electric contact NC-NO, with protection cover and safety feature*</i>	

\* **Fermo di sicurezza:** è necessario premere il pedale a fondo con l'intera superficie della scarpa, onde evitare azionamenti accidentali.

\* **Safety feature:** to avoid accidental operation the pedal must be fully depressed. Press on the pedal with the whole shoe surface.