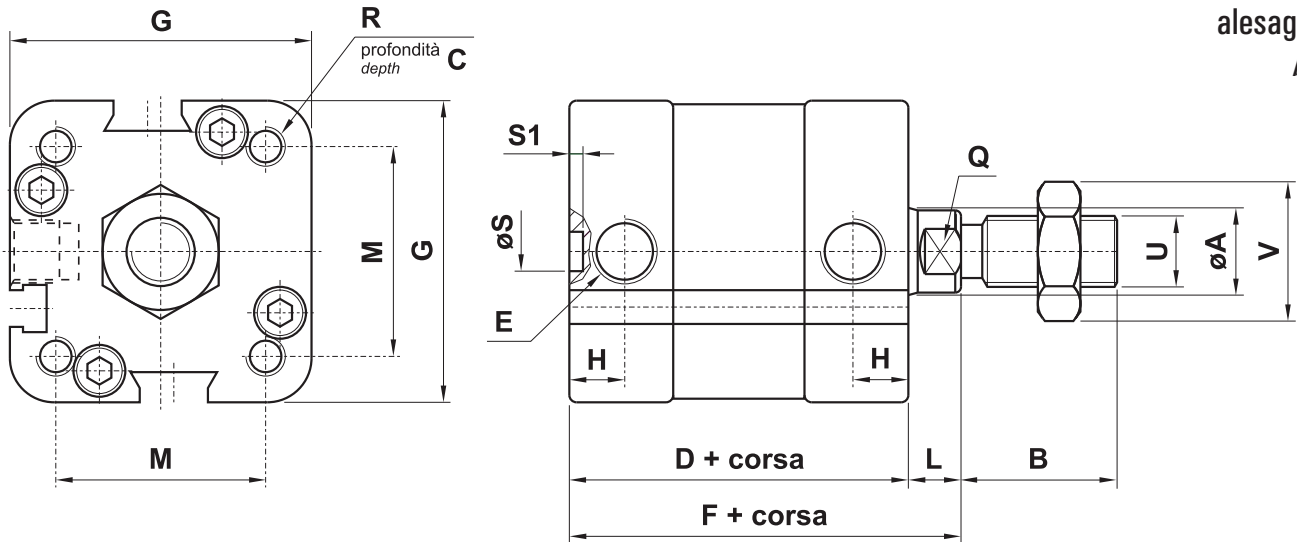


VERSIONE MAGNETICA, FILETTO STELO MASCHIO

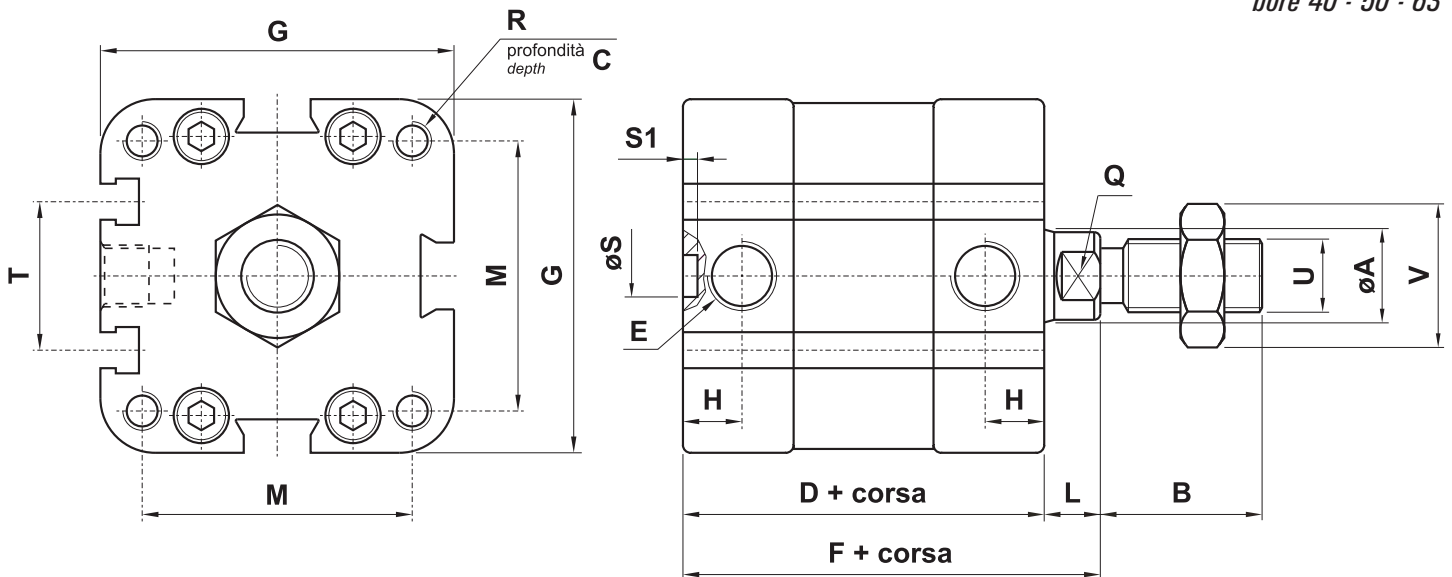
magnetic version, male rod thread

alesaggio 32
bore 32



ø	A	B	C	D	E	F*	G		H	L*	M		Q	R		S	S1	U	V
							ISO	UNITOP			ISO	UNITOP		ISO	UNITOP				
32	12	22	14	46	G1/8"	53	46	46	7	7	32.3	32.3	ch 10	M6	M6	6	2.5	M10x1.25	ch 17

alesaggio 40 - 50 - 63
bore 40 - 50 - 63



ø	A	B	C	D	E	F*	G		H	L*	M		Q	R		S	S1	T	U	V
							ISO	UNITOP			ISO	UNITOP		ISO	UNITOP					
40	12	22	14	46	G1/8"	53	55	55	6.5	7	38	42	ch 10	M6	M6	6	2.5	22	M10x1.25	ch 17
50	16	24	16	50	G1/8"	58	64.5	64.5	8	8	46.5	50	ch 13	M8	M8	6	2.5	24	M12x1.25	ch 19
63	16	24	16	53	G1/8"	61	78	78	8	8	56.5	62	ch 13	M8	M10	6	2.5	29	M12x1.25	ch 19

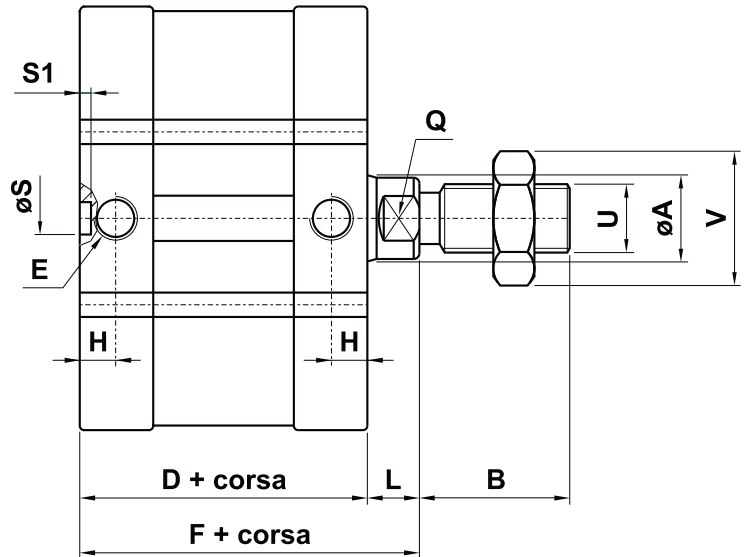
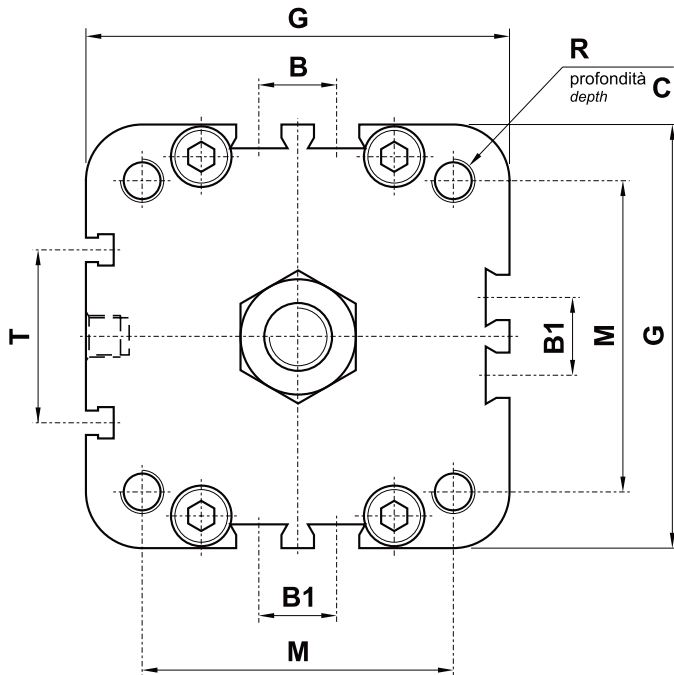
cilindri compatti

compact cylinders



OBSOLETO
OBSOLETE

alesaggio 80 - 100
bore 80 - 100



ø	A	B	B1	C	D	E	F*	G		H	L*	M		Q	R		S	S1	T	U	V
								ISO	UNITOP			ISO	UNITOP		ISO	UNITOP					
80	20	32	18	17	56	G1/8"	66	99	99	8	10	72	82	ch 17	M10	M10	8	4	40	M16x1.5	ch 24
100	25	40	28	17.5	67	G1/4"	77	119	119	9	10	89	103	ch 22	M10	M10	8	4	40	M20x1.5	ch 30

F*, L*: In caso di cilindro semplice effetto molla posteriore aggiungere la lunghezza della corsa

F*, L*: In case of single acting cylinder with back spring add stroke length

OBSOLETO