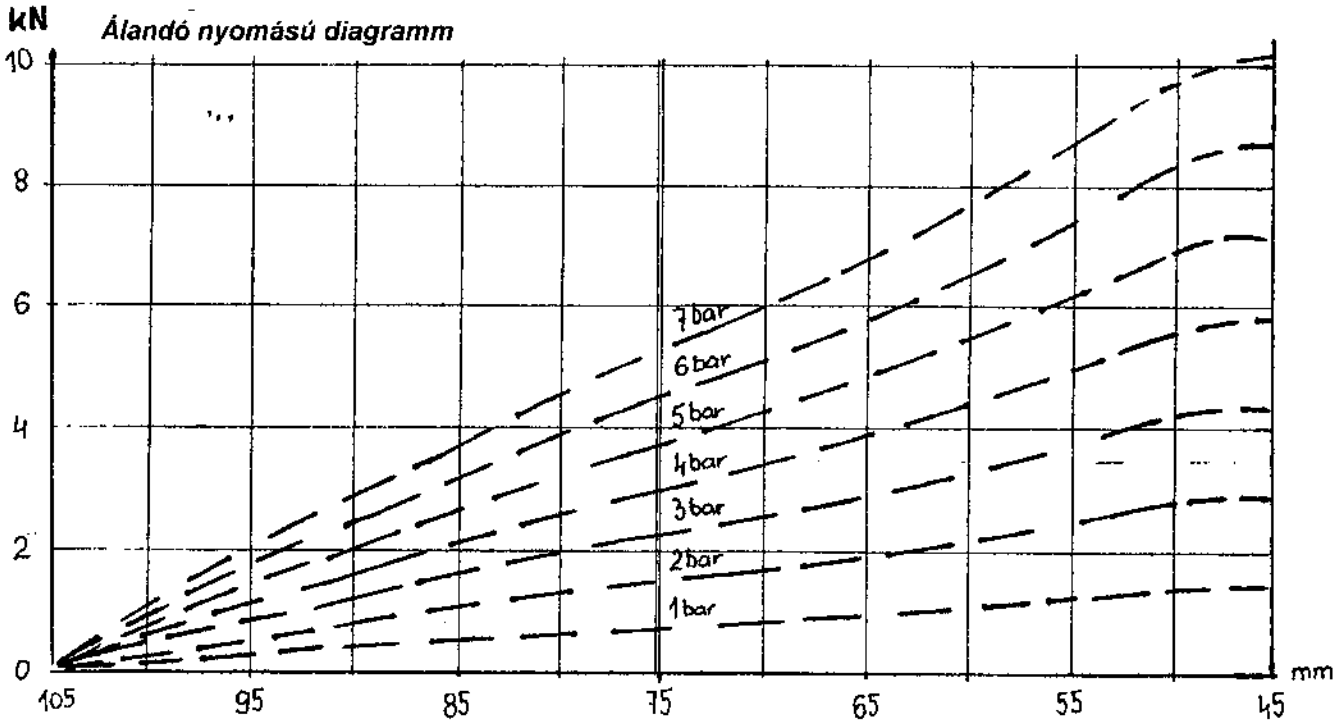
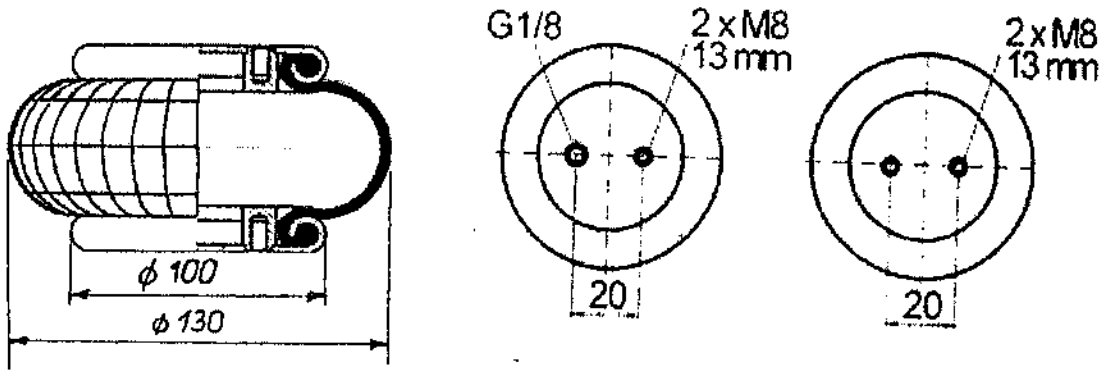


Tömlőhengerek: Tip: NT 130/1



Műszaki adatok:

Tipusszám: Typ number:	NT 130/1
Max.terhelhetőség 7bar nyomáson: Operating load 7 bar pressure:	5.8 kN
Maximális átmérő: Diametral max:	140 mm
Beépítési magasság: Static height:	75 mm
Max. kirugózás: Height max:	105 mm
Min. berugózás: Height min:	45 mm
Max. nyomás: Operating pressure max:	7.0 bar
Min. nyomás: Operating pressure min:	0.5 bar

Figyelem! Ha a légrugó nem a megadott paramétereken belül van üzemeltetve, a 12 hónapos garanciát elveszti!