


## UTILIZZO DEI SENSORI E STAFFE DI MONTAGGIO

usage of sensors and mounting brackets

CILINDRO	STAFFA [mounting bracket]
microcilindri ISO 6432 minicylinders ISO 6432	ø10 : <b>26.039.0</b> ø12 : <b>26.040.0</b> ø16 : <b>26.041.0</b> ø20 : <b>26.042.0</b> ø25 : <b>26.229.0</b>
cilindri tondi round cylinders	ø32 : <b>26.230.0</b> ø40 : <b>26.231.0</b> ø50 : <b>26.232.0</b>
cilindri compatti compact cylinders	montaggio diretto direct mounting
cilindri corsa breve short stroke cylinders	<b>26.147.0</b> 
cilindri ISO 15552 ø32 ... 125	montaggio diretto direct mounting
cilindri ISO 15552 ø160-200	<b>26.561.0</b>
cilindri ad asta gemellata twin rod cylinders	montaggio diretto direct mounting

La tabella a lato indica per quali tipi di cilindro si possono utilizzare i sensori di cui alle pagine 654-655, specifica se e quali staffe di montaggio devono essere utilizzate e ne fornisce il codice di ordinazione. Le staffe di montaggio vanno ordinate separatamente.

I nostri sensori possono essere utilizzati anche su cilindri con profilo diverso dal nostro standard. Per le staffe di fissaggio vedi pagina seguente.

The table shows for which types of cylinder the sensors on pages 654-655 can be used. It indicates also whether a mounting bracket must be used, and gives the order code. Mounting brackets must be ordered separately.

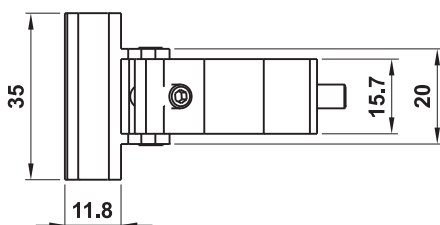
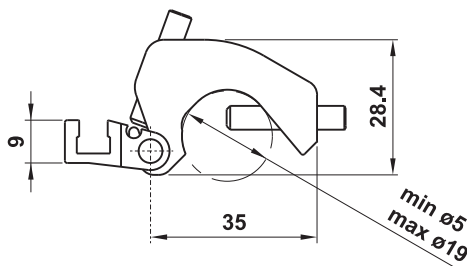
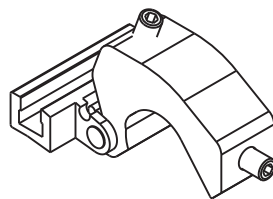
Our sensors can be mounted also on cylinders with profile different from our standard. For mounting brackets see the following page.

### 6 staffa per cilindri ISO 15552 ø160-200

mounting bracket for cylinders ISO 15552 ø160-200

**26.561.0**

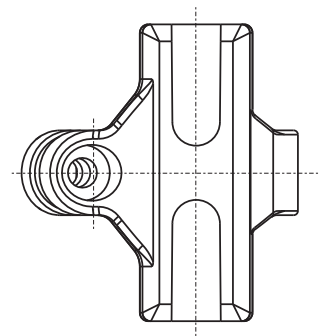
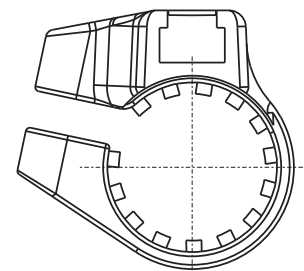
- tiranti ø5-19 per cilindri ISO 15552  
[tie-rods ø5-19 for cylinders ISO 15552]



### staffe per microcilindri ISO 6432 e cilindri tondi

mounting brackets for minicylinders ISO 6432 and round cylinders

- ø10 : **26.039.0** (materiale plastico - plastic material)
- ø12 : **26.040.0** (materiale plastico - plastic material)
- ø16 : **26.041.0** (materiale plastico - plastic material)
- ø20 : **26.042.0** INOX
- ø25 : **26.229.0** INOX
- ø32 : **26.230.0** INOX
- ø40 : **26.231.0** INOX
- ø50 : **26.232.0** INOX

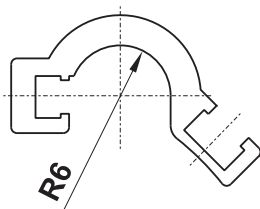
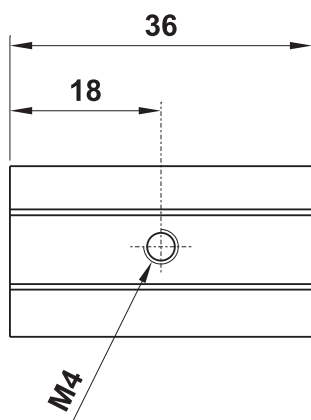
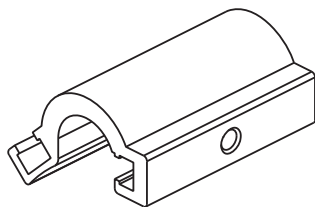


## staffe per cilindri con profilo Mickey Mouse

mounting brackets for cylinders with Mickey Mouse profile

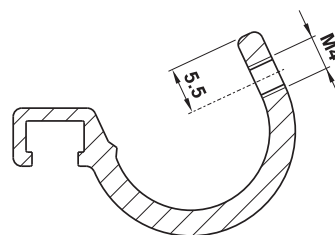
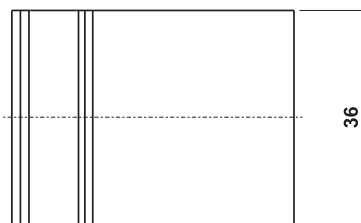
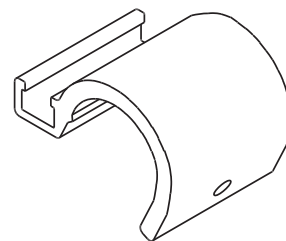
**26.194.3**

ø32 ... 63



**26.145.0**

ø80-100



## staffe per cilindri con tubo tondo e tiranti

mounting brackets for cylinders with round profile and tie-rods

**26.561.0**

ø32 ... 100

