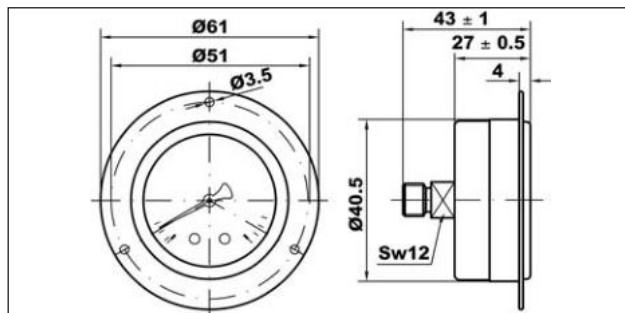


PER INDUSTRIA VARIA, GAS E LIQUIDI NON VISCOSI,
NON AGGRESSIVI E CHE NON CRISTALLIZZANO

FOR GENERAL INDUSTRY, GASES AND LIQUIDS NOT
VISCIOUS, NOT AGGRESSIVE AND NOT CRYSTALLISING



M3B-40



**Cassa in acciaio verniciato nero a secco DN40
attacco posteriore per montaggio a pannello con
flangia anteriore 3 fori**

Materiali

Cassa:	Acciaio verniciato nero
Flangia 3 fori:	Acciaio inox
Trasparente:	Plastica trasparente
Quadrante:	Plastica bianca
Indice:	Plastica nera
Attacco:	Legna di rame lato quadro 12 mm
Elemento manometrico:	Molla Bourdon in lega di rame, saldatura in lega di stagno ≤ 60 bar molla C, > 60 bar molla a ricciolo saldatura in lega Sn-Ag
Movimento:	Legna di rame

Caratteristiche tecniche

Norme di riferimento:	EN 837-1
Pressione d'esercizio:	Statica: 75 % del valore di fondo scala Fluttuante: 60 % del valore di fondo scala Per brevi periodi: fino al valore di fondo scala
Limiti di temperatura:	Ambiente: -40 ... +60 °C Fluido: +60 °C massimo Stoccaggio: -40 ... +60 °C
Deriva termica:	±0,04%/1Kelvin dello scostamento dalla temperatura di riferimento (+20°C)
Classe di precisione:	cl. 2.5, cl. 1.6 a richiesta
Grado di protezione:	IP 43 per EN 60 529 / IEC 529
Peso individuale:	0.086 kg

**Dry black steel case powder coated DN40
centre back entry with 3-hole panel mounting
front flange**

Materials

Case:	Black steel, powder coated
3-hole flange:	Stainless steel
Window:	Clear plastic
Dial:	White plastic
Pointer:	Black plastic
Pressure connection:	Cu-alloy, 12 mm flats
Pressure element:	Bourdon tube Cu-alloy, soft soldered ≤ 60 bar C-type, > 60 bar helical type Sn-Ag soldered
Movement:	Cu-alloy

Technical specifications

Design:	EN 837-1
Working pressure:	Steady: 75 % of full scale value Fluctuating: 60 % of full scale value Short time: full scale value
Temperature limits:	Ambient: -40 ... +60 °C Medium: +60 °C maximum Storage: -40 ... +60 °C
Temperature effect:	Deviation from reference temperature (+20°C): ±0,04%/1K of the span
Accuracy class:	cl. 2.5, cl. 1.6 on request
Degree of protection:	IP 43 for EN 60 529 / IEC 529
Individual weight:	0.086 kg

Denominazione Type	Codice Part No.	Scala Pressure Range	Attacco Connection
M3B-40	M3B-40 -1/0	-1/0 bar/in Hg	R1/8
M3B-40	M3B-40 0/1	0-1 bar/psi	R1/8
M3B-40	M3B-40 0/2.5	0-2.5 bar/psi	R1/8
M3B-40	M3B-40 0/4	0-4 bar/psi	R1/8
M3B-40	M3B-40 0/6	0-6 bar/psi	R1/8
M3B-40	M3B-40 0/10	0-10 bar/psi	R1/8
M3B-40	M3B-40 0/12	0-12 bar/psi	R1/8