

lubrificatore G1/2"

G1/2" lubricator

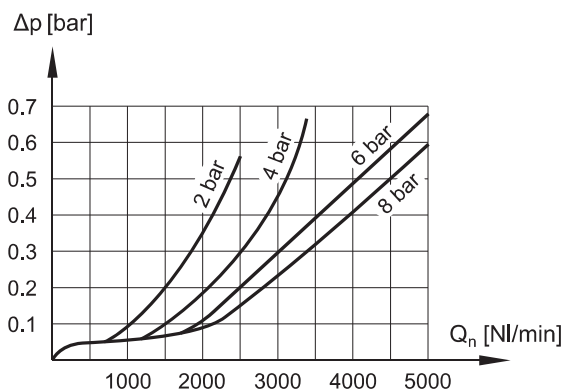


- Lubrificatore venturi con compensazione automatica della portata
Oil mist lubricator with flow compensation
- Il numero di gocce al minuto è costante
Number of drops per minute is constant
- Capacità tazza: 112 cm³
Bowl capacity: 112 cm³
- Rifornimento olio manuale
Manual oil refilling
- Installazione verticale; staffa di fissaggio a richiesta (cod. STF 4)
Vertical installation; bracket on request (code STF 4)
- Protezione metallica della tazza a richiesta (cod. PR 4-00)
Metal bowl protection on request (code PR 4-00)

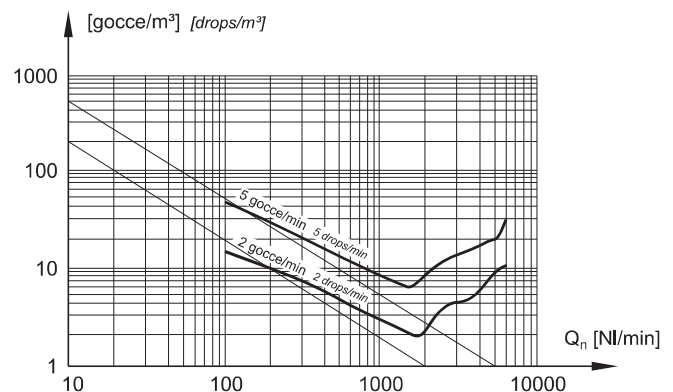


CODICE DI ORDINAZIONE <i>ORDER CODE</i>		LUB 4-00	
Attacchi <i>Ports</i>		G1/2"	
Temperatura di esercizio <i>Temperature range</i>		max +60°C	
Peso <i>Weight</i>		0.55 kg	
Pressione di esercizio <i>Working pressure range</i>		p_{min} p_{max}	0 bar; 0 MPa 16 bar; 1.6 MPa
Portata raccomandata <i>Recommended flow rate</i>	$p = 6 \text{ bar a } 25 \text{ m/s}$ $p = 6 \text{ bar at } 25 \text{ m/s}$	Q_n	1900 NI/min
Portata massima <i>Maximum flow rate</i>	$p = 6.3 \text{ bar; } \Delta p = 1 \text{ bar}$	Q_{max}	5300 NI/min

Caratteristiche di portata
Flow characteristics



Rapporto olio/aria
Oil/air ratio

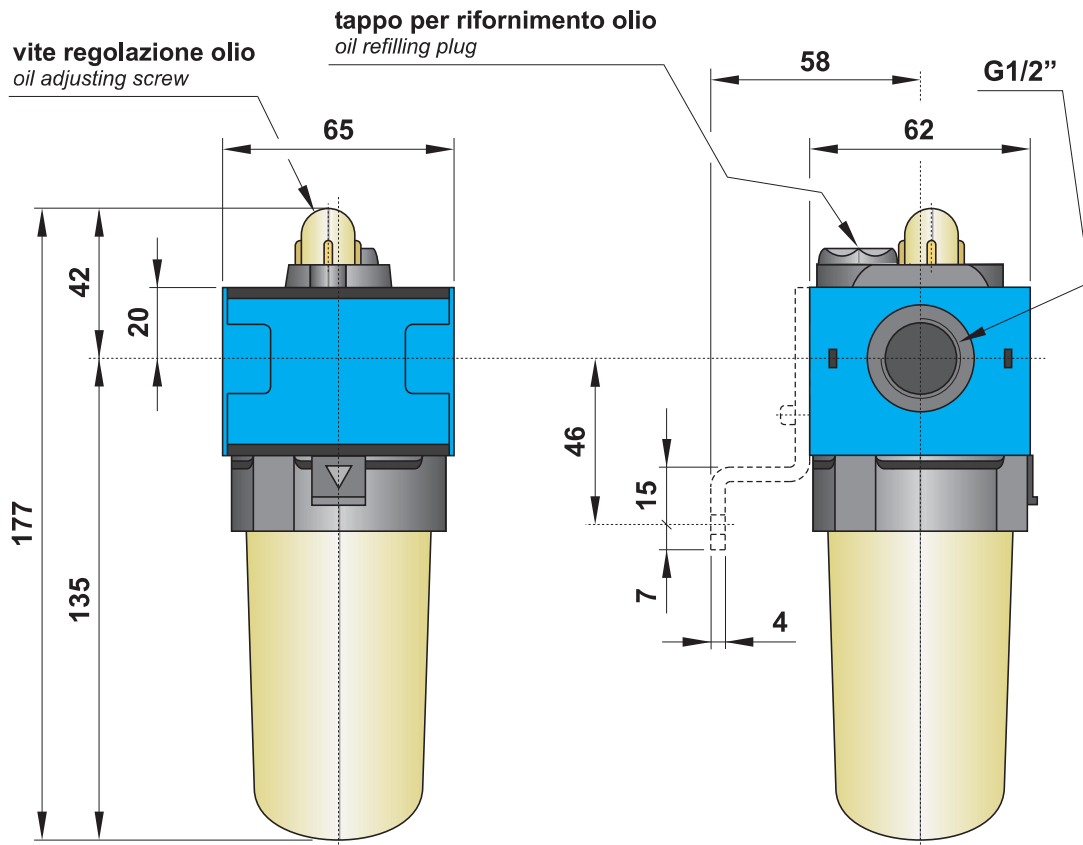
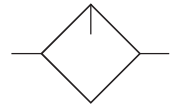


lubrificatore G1/2"

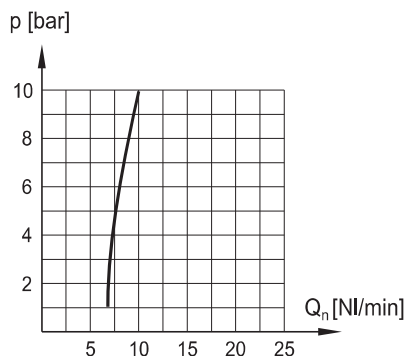
G1/2" lubricator



La staffa di fissaggio deve essere acquistata separatamente.
 Mounting bracket is bought separately.



Condizioni minime di operatività
 Minimum operating conditions



Materiali

Corpo: alluminio pressofuso

Guarnizioni: NBR

Parti interne: ottone e INOX

Parti esterne: polimeri rinforzati

Tazza: policarbonato rinforzato

Materials

Body: die-cast aluminium

Seals: NBR

Internal parts: brass and stainless steel

External parts: reinforced polymer

Bowl: reinforced polycarbonate