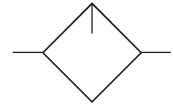


# Lubrificatore G1/4"-G3/8"-G1/2"

G1/4"-G3/8"-G1/2" lubricator



- Lubrificatore venturi con compensazione automatica della portata  
*Oil mist lubricator with flow compensation*
- Rifornimento olio manuale anche in presenza di pressione  
*Manual oil refilling, possible also in presence of pressure*
- Installazione verticale; staffa di fissaggio a richiesta  
*Vertical installation; bracket on request*
- Protezione della tazza di serie. A richiesta disponibile con filetti NPT  
*Bowl protection already mounted. On request available with NPT threads*
- Capacità tazza: 40 cm<sup>3</sup> (G1/4"-G3/8"); 80 cm<sup>3</sup> (G1/2")  
*Bowl capacity: 40 cm<sup>3</sup> (G1/4"-G3/8"); 80 cm<sup>3</sup> (G1/2")*

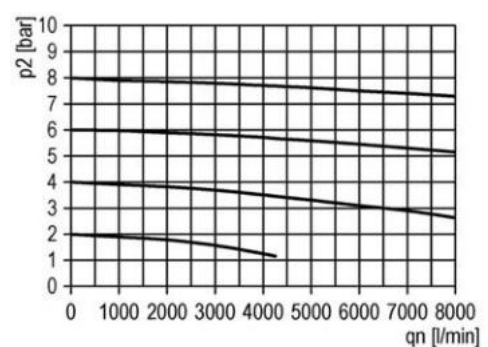
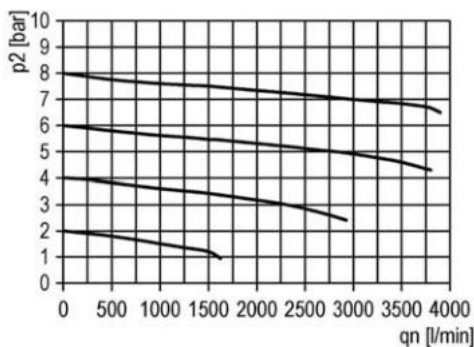


CODICE DI ORDINAZIONE <i>ORDER CODE</i>		LUB 2K-00 16.303.0	LUB 3K-00 16.343.0	LUB 4K-00 16.323.0
Attacchi <i>Parts</i>		G1/4"	G3/8"	G1/2"
Temperatura di esercizio <i>Temperature range</i>		0 ... +50°C	0 ... +50°C	0 ... +50°C
Peso <i>Weight</i>		0.28 kg	0.28 kg	0.42 kg
Pressione di esercizio <i>Working pressure range</i>	$p_{\min}$ $p_{\max}$	1.5 bar; 0.15 MPa 16 bar; 1.6 MPa	1.5 bar; 0.15 MPa 16 bar; 1.6 MPa	1.5 bar; 0.15 MPa 16 bar; 1.6 MPa
Portata massima <i>Maximum flow rate</i>	$Q_{\max}$	2800 NI/min	2800 NI/min	8000 NI/min
	$p = 6.3 \text{ bar}; \Delta p = 1 \text{ bar}$			

G1/4"-G3/8"

Caratteristiche di portata  
*Flow characteristics*

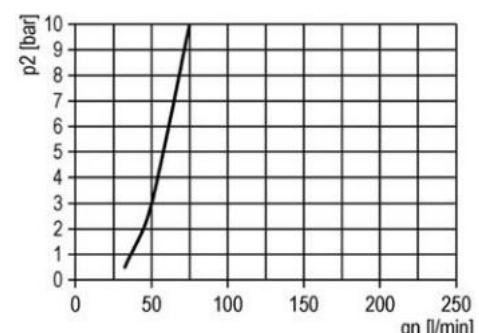
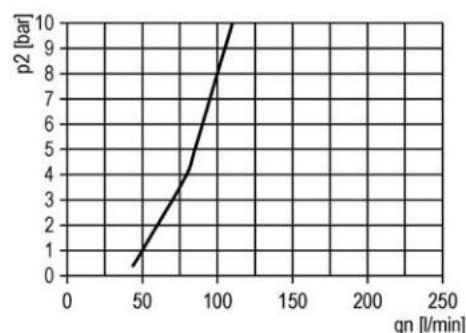
G1/2"



G1/4"-G3/8"

Rapporto olio/aria  
*Oil/air ratio*

G1/2"



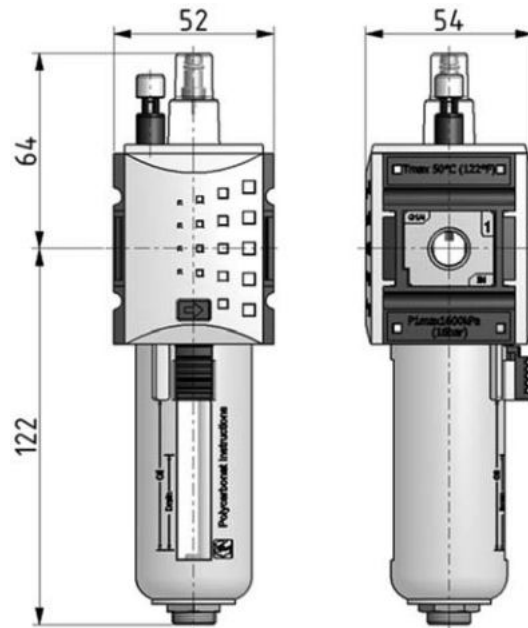
# lubrificatore G1/4"-G3/8"-G1/2"

G1/4"-G3/8"-G1/2" lubricator

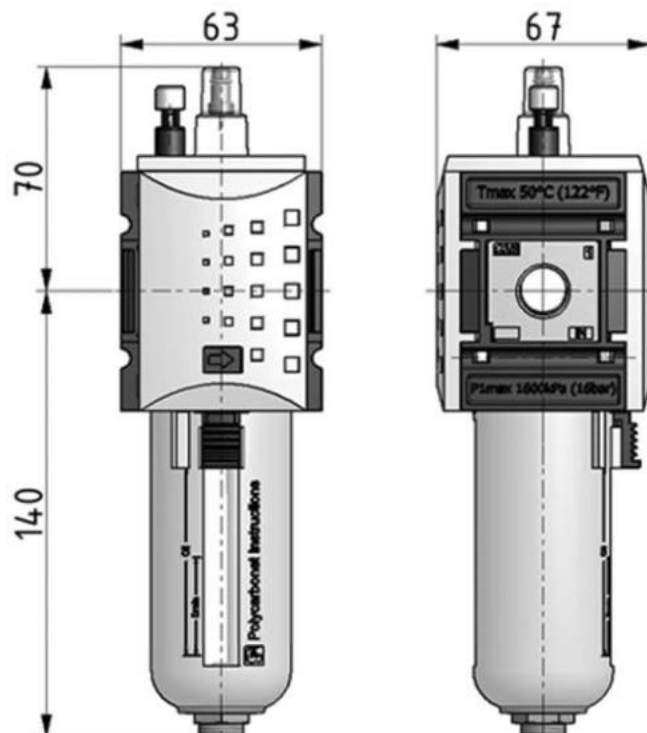


LUB 2K-00

LUB 3K-00



LUB 4K-00



## Materiali

Corpo: tecnopolimero

Guarnizioni: NBR

Parti interne: ottone e INOX

Tazza interna: policarbonato

Protezione tazza: poliammide

## Materials

Body: technopolymer

Seals: NBR

Internal parts: brass and stainless steel

Internal bowl: polycarbonate

Bowl protection: polyamide

La staffa di fissaggio deve essere acquistata separatamente.  
Mounting bracket is bought separately.