



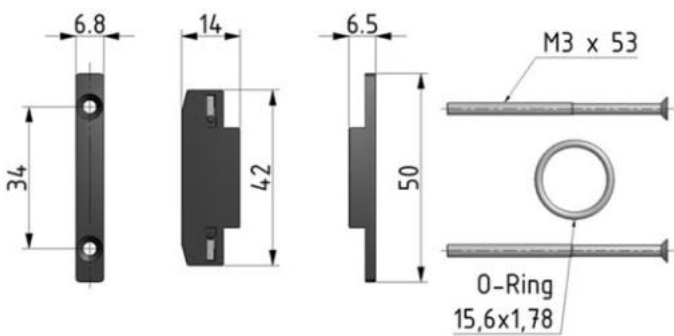
KIT MONTAGGIO

coupling kit

KIT 2MK-00

16.296.0

G1/4"



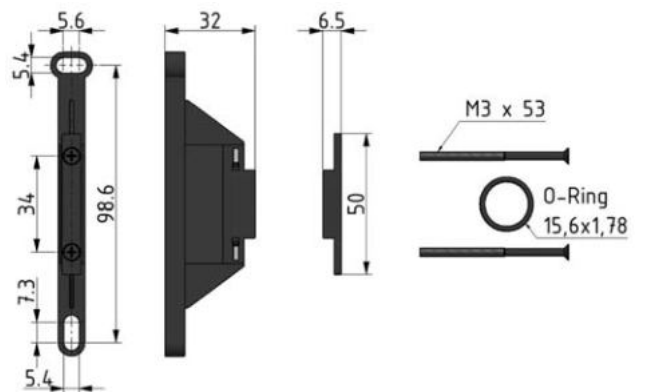
KIT MONTAGGIO CON STAFFA DI FISSAGGIO

coupling kit with mounting bracket

KIT 2MK-01

16.295.0

G1/4"



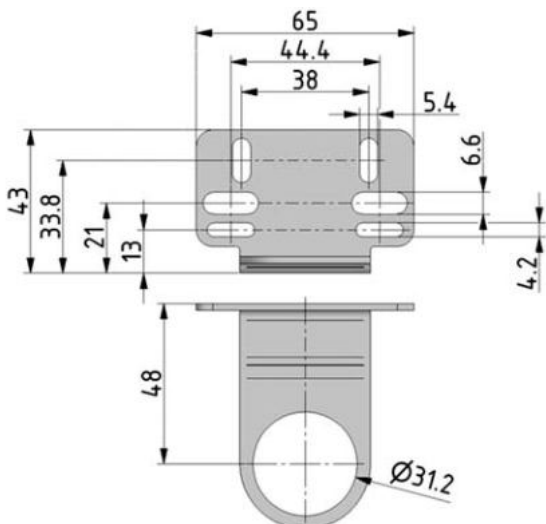
STAFFA DI FISSAGGIO

mounting bracket

STF 2MK

16.297.0

G1/4"

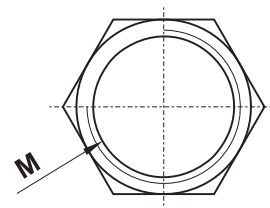


GHIERA DI FISSAGGIO

mounting ring

16.044.0

G1/4"



M = M30x1.5

7