



KFN6 FINECORSА ANTIDEFLAGRANTE ATEX

KFN6 ATEX EXPLOSION PROOF LIMIT SWITCH

II2GD ExdIIC

KFN61 - KFN62 KIT + FINECORSА
KFN61 - KFN62 A KIT + LIMIT SWITCH

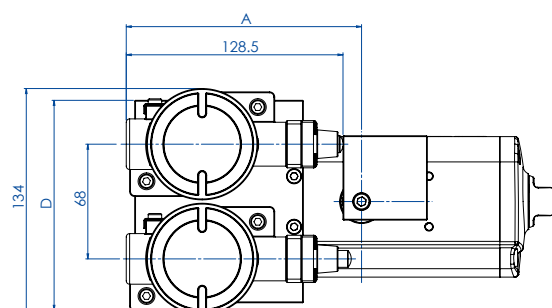
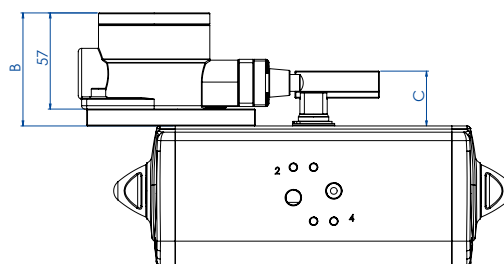
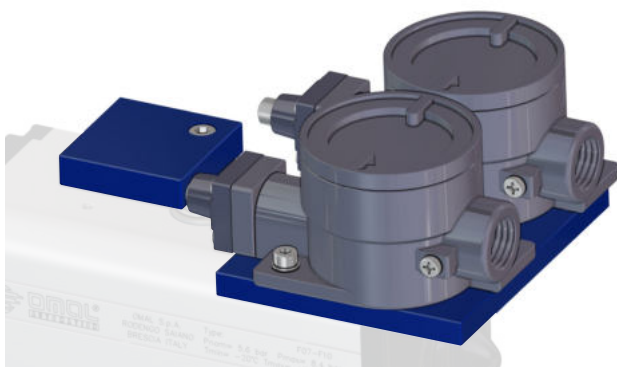


TABELLA CODICI - KIT + FINECORSА CODES TABLE - KIT+LIMIT SWITCHES

Attuatore Actuator	DAN15÷DAN120 SRN15 ÷ SRN60	DAN180 ÷ DAN1920 SRN90 ÷ SRN960
Codice kit con 1 finecorsа - Code kit with 1 limit switch	KFN61015	KFN61060
Codice kit con 2 finecorsа - Code kit with 2 limit switches	KFN62015	KFN62060
A mm.	76	86
B mm.	31	41
C mm.	38	48
D mm.	60	70

FINECORSА ANTIDEFLAGRANTE ATEX - FE660000

ATEX EXPLOSION PROOF LIMIT SWITCH - FE660000

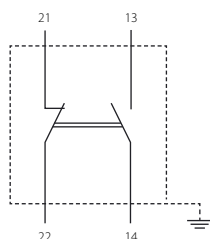


TABELLA CODICI - FINECORSА CODES TABLE - LIMIT SWITCHES

Attuatore Actuator	DAN15÷DAN120 SRN15 ÷ SRN60	DAN180÷DAN480 SRN90÷SRN240	DAN720 ÷ DAN1920 SRN360 ÷ SRN960
Codice Code	FE660000		
Codice fornitore Supplier code	PS-C5-11-N - Coelbo		

CARATTERISTICHE PRINCIPALI

- Finecorsа antideflagrante con custodia in lega leggera vitaria in acciaio inox verniciatura esterna epossivinilica RAL 7000
- Temperatura di utilizzo: da -10°C a +60°C
- Numero di manovre: 300/ora max
- Elemento di contatto unipolare, 1NA+1NC: I_{max} 10A V_{max} 220Vca-220Vcc
- Collegamento: morsetti a vite sezione massima 2,5 mm2
- Grado di protezione: IP65
- Connessione elettrica: 1/2" NPT
- Protezione antideflagrante: ATEX II2GD Exd IIC
- Comprensivo per il kit di montaggio sui modelli DAN e SRN composto da una basetta fissata a corpo dell'attuatore e da una camma montata sull'albero dello stesso.

TECHNICAL FEATURES

- Explosion-proof limit switch with light-alloy housing, stainless steel screws, vinyl-epoxy painted, RAL 7000
- Working temperature: from -10°C to +60°C
- Nr. Of cycles: max. 300/h
- Unipolar contact element, 1NA+1NC: I_{max} 10A V_{max} 220Vca 220Vcc
- Connection: screw terminal, section 2,5 mm² max
- Protection rate: IP65
- Electrical connection: 1/2" NPT
- Explosion protection: ATEX II2GD Exd IIC
- Mounting kit included on DAN and SRN models. It is composed by a plate fixed on the body of the actuator and a cam mounted on its shaft