

# Schneidringverschraubungen

## Compression fittings

### Raccordi ad Ogiva

#### Technische Daten

Betriebstemperatur	max. +150 °C	abhängig von den Temperatureigenschaften des Schlauches
Betriebsdruck	bis 60 bar	abhängig vom Druckbereich des eingesetzten Schlauches/ Rohres und der verwendeten Temperatur
Werkstoffe	Körper und Überwurfmutter Messing vernickelt Schneidring Messing blank	CW614N und CW617N CW614N
Gewinde	zyl. Gew. DIN EN ISO 228 kon. Gew. DIN EN 10226 (ISO7 / DIN 2999)	
Medium	pneumatische, ölhydraulische und hydraulische Kreisläufe	
Schläuche/Rohre	geeignet für Metallrohre (Kupfer, Messing, Stahl, etc.) und für Kunststoffrohre mit Innenverstärkung	

#### Technical Data

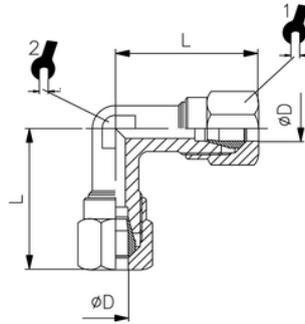
Operating temperature	max. +150 °C	Dependent on the temperature range of the tube/pipe used
Operating pressure	up to 16 bar	Dependent on the pressure range of the tube/pipe used and the temperature used
Materials	Brass, nickel-plated or polished	CW614N and CW617N
Thread	Cyl. thread, DIN EN ISO 228 Con. thread, DIN EN 10226 (ISO7 / DIN Medium 2999)	
Medium	Pneumatic, oil-hydraulic and hydraulic circuits	
Tubes/pipes	Suitable for metal pipes (copper, brass, steel, etc.) and for plastic pipes with inner reinforcement	

#### Dati tecnici

Temperatura di esercizio	max. +150 °C	In funzione del campo di temperatura del tubo flessibile/rigido utilizzato
Pressione di esercizio	fino a 60 bar	In funzione del campo di pressione del tubo flessibile/rigido utilizzato e della temperatura di esercizio
Materiali	Corpo e dado in ottone (Ms58) nichelato Ogiva in ottone (Ms58) lucidato	
Filetto	Fil. cilindrico DIN EN ISO 228 Fil. conico DIN EN 10226 (ISO7/DIN 2999)	
Fluidi utilizzabili	Circuiti pneumatici, oleoidraulici e idraulici	
Settori di utilizzo	Idoneo per tubi metallici (rame, ottone, ac- ciaio ecc.) e per tubi di plastica con rinforzo interno	

# IT10260

Winkelverbinder  
Elbow connector  
Gomito intermedio



Code	ØD	L	1	2
IT10260-16	16	39,5	30	19