

cilindri compatti ISO 21287

compact cylinders ISO 21287



- Realizzati secondo la normativa ISO 21287; possibilità di interassi UNITOP
The cylinders are compliant to norm ISO 21287; possibility to have fixing dimensions compliant to norm UNITOP
- Grande affidabilità e lunga durata
High reliability and long life time
- Versione magnetica standard
Standard magnetic version
- Esecuzioni e corse speciali a richiesta
Special versions and strokes on request



Materiali

Camicia: alluminio

Stelo: C45 cromato o INOX AISI 304

Testate: alluminio

Pistone: alluminio

Guarnizioni pistone: NBR o VITON

Guarnizione stelo: poliuretano o VITON

Magnete: plastroferrite (non adatto per temperature oltre +60°C)

Materials

Barrel: aluminium

Piston-rod: C45 (chromium plated) or stainless steel

End-cups: aluminium

Piston: aluminium

Piston sealings: NBR or VITON

Piston-rod sealing: polyurethane or VITON

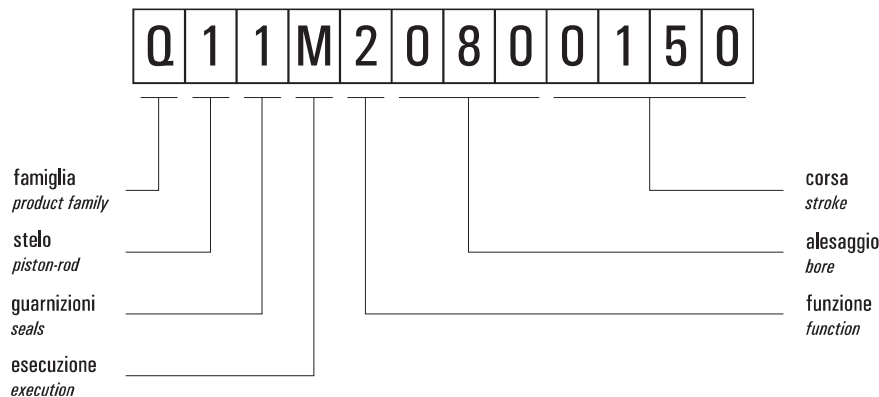
Magnet: magnetic iron compound (not suitable for temperatures over +60°C)

Pressione di esercizio <i>Working pressure</i>	max 10 bar max 1 MPa
Temperatura di esercizio <i>Temperature range</i>	standard (poliuretano/NBR): max +60°C VITON: max +110°C
Alesaggi <i>Bores</i>	25; 32; 40; 50; 63; 80; 100 mm
Tipo di costruzione <i>Construction type</i>	Profilo quadro con cava a T su tre lati <i>Square aluminium profile with T-slot on three sides</i>
Corse <i>Strokes</i>	5 ... 200 mm
Fluido <i>Fluid</i>	Aria filtrata 50µ con o senza lubrificazione <i>50µ filtered, lubricated or non lubricated air</i>



chiave di codifica

key to codes



Famiglia [product family]

- Q** cilindri compatti interasse ISO 21287
[compact cylinders with fixing distances ISO 21287]
- U** cilindri compatti interasse UNITOP
[compact cylinders with fixing distances UNITOP]

Stelo [piston-rod]

- 1** C45 cromato - filetto stelo femmina
[C45 chromium plated - female rod thread]
- 2** INOX - filetto stelo femmina
[stainless steel - female rod thread]
- 3** C45 cromato - filetto stelo maschio
[C45 chromium plated - male rod thread]
- 4** INOX - filetto stelo maschio
[stainless steel - male rod thread]

Guarnizioni [seals]

- 1** poliuretano [polyurethane]
- 2** tutte le guarnizioni in VITON [all seals in VITON]
Attenzione: con questo tipo di guarnizioni per applicazioni ad alta temperatura, il pistone è non magnetico
[Attention: with this type of seals for high temperature applications, the piston is non-magnetic]
- 3** guarnizioni dello stelo in VITON [rod seals in VITON]

Esecuzione [execution]

- M** magnetico [magnetic]
- S** non magnetico [non-magnetic]
- D** magnetico contrapposto [magnetic opposite]
- F** magnetico, tandem in spinta stelo comune
[magnetic tandem cylinder, one piston rod]
- H** magnetico, tandem in spinta steli indipendenti a due posizioni
[magnetic tandem cylinder, independent piston rods, two positions]
- P** magnetico, tandem a tripla spinta stelo comune
[magnetic tandem cylinder, one piston rod, triple pushing]
- L** magnetico antirotazione [magnetic anti-rotation]
- Q** magnetico basso attrito [magnetic low friction]
- R** magnetico, tandem in spinta steli indipendenti a tre posizioni
[magnetic tandem cylinder, independent piston rods, three positions]

Funzione [function]

- 1** semplice effetto non ammortizzato molla anteriore
[single acting front spring without pneumatic cushioning]
- 2** doppio effetto non ammortizzato
[double acting without pneumatic cushioning]
- 3** semplice effetto non ammortizzato molla posteriore
[single acting back spring without pneumatic cushioning]
- 4** doppio effetto non ammortizzato stelo passante
[double acting without pneumatic cushioning, with passing-through rod]
- 5** semplice effetto non ammortizzato stelo passante
[single acting without pneumatic cushioning, with passing-through rod]
- 8** doppio effetto non ammortizzato stelo passante forato
[double acting without pneum. cushioning, perforated passing-through rod]

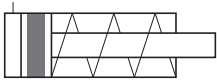
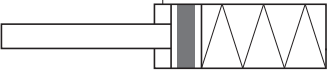
cilindri compatti ISO 21287

compact cylinders ISO 21287



versioni disponibili

available versions

semplice effetto molla anteriore <i>single acting front spring</i> magnetico <i>magnetic</i> non ammortizzato <i>without pneumatic cushioning</i>	alesaggio		25	32	40	50	63	80	100	OPZIONI <i>options</i> Lo standard è evidenziato in grigio The standard is marked with grey background					
	corsa	bore									stroke				
	5		X	X	X	X	X	X	X		materiale stelo [piston-rod material] C45 cromato <i>C45 chromium plated</i>	INOX <i>stainless steel</i>			
	10		X	X	X	X	X	X	X				materiale guarnizioni [seals material] poliuret. tutte in VITON <i>all seals in VITON</i>	guarnizioni stelo in VITON <i>rod seals in VITON</i>	
	25		X	X	X	X	X	X	X			filetto stelo [rod thread] filetto stelo femmina <i>female rod thread</i>			filetto stelo maschio <i>male rod thread</i>
	30				X	X	X	X	X						
	40														
	50														
	75														
	80														
	100														
	125														
	150														
	160														
	200														
	semplice eff. molla posteriore <i>single acting back spring</i> magnetico <i>magnetic</i> non ammortizzato <i>without pneumatic cushioning</i>	alesaggio		25	32	40	50	63	80	100		OPZIONI <i>options</i> Lo standard è evidenziato in grigio The standard is marked with grey background			
corsa		bore	stroke												
		5		X	X	X	X	X	X	X	materiale stelo [piston-rod material] C45 cromato <i>C45 chromium plated</i>		INOX <i>stainless steel</i>		
		10		X	X	X	X	X	X	X				materiale guarnizioni [seals material] poliuret. tutte in VITON <i>all seals in VITON</i>	guarnizioni stelo in VITON <i>rod seals in VITON</i>
		25		X	X	X	X	X	X	X			filetto stelo [rod thread] filetto stelo femmina <i>female rod thread</i>		
		30				X	X	X	X	X					
		40													
		50													
		75													
		80													
		100													
		125													
		150													
		160													
	200														

versioni disponibili

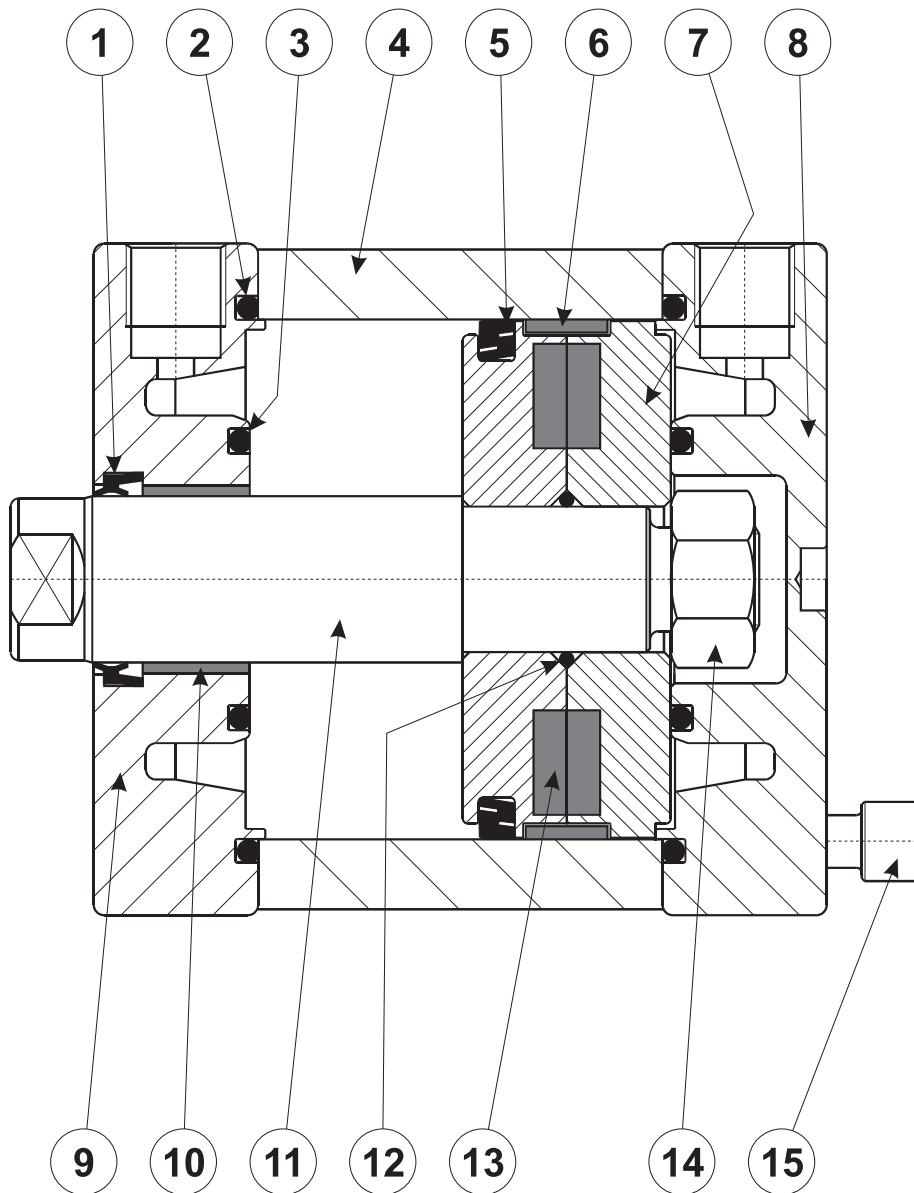
available versions

doppio effetto <i>double acting</i> magnetico <i>magnetic</i> non ammortizzato <i>without pneumatic cushioning</i>	alesaggio		25	32	40	50	63	80	100	OPZIONI <i>options</i> Lo standard è evidenziato in grigio <i>The standard is marked with grey background</i>			
	corsa	bore									stroke		
	5		X	X	X	X	X	X	X		materiale stelo [piston-rod material] C45 cromato <i>C45 chromium plated</i> INOX <i>stainless steel</i> materiale guarnizioni [seals material] poliuret. tutte in VITON <i>all seals in VITON</i> guarnizioni stelo <i>rod seals in VITON</i> filetto stelo [rod thread] filetto stelo femmina <i>female rod thread</i> filetto stelo maschio <i>male rod thread</i>		
	10		X	X	X	X	X	X	X				
	25		X	X	X	X	X	X	X				
	30		X	X	X	X	X	X	X				
	40		X	X	X	X	X	X	X				
	50		X	X	X	X	X	X	X				
	75		X	X	X	X	X	X	X				
	80		X	X	X	X	X	X	X				
	100		X	X	X	X	X	X	X				
	125		X	X	X	X	X	X	X				
	150		X	X	X	X	X	X	X				
	160		X	X	X	X	X	X	X				
	200		X	X	X	X	X	X	X				
	doppio effetto <i>double acting</i> magnetico <i>magnetic</i> non ammortizzato <i>without pneumatic cushioning</i> stelo passante <i>passing-through rod</i>		alesaggio		25	32	40	50	63	80		100	OPZIONI <i>options</i> Lo standard è evidenziato in grigio <i>The standard is marked with grey background</i>
corsa			bore	stroke									
5				X	X	X	X	X	X	X	X	materiale stelo [piston-rod material] C45 cromato <i>C45 chromium plated</i> INOX <i>stainless steel</i> materiale guarnizioni [seals material] poliuret. tutte in VITON <i>all seals in VITON</i> guarnizioni stelo <i>rod seals in VITON</i> filetto stelo [rod thread] filetto stelo femmina <i>female rod thread</i> filetto stelo maschio <i>male rod thread</i>	
10				X	X	X	X	X	X	X	X		
25				X	X	X	X	X	X	X	X		
30				X	X	X	X	X	X	X	X		
40				X	X	X	X	X	X	X	X		
50				X	X	X	X	X	X	X	X		
75				X	X	X	X	X	X	X	X		
80				X	X	X	X	X	X	X	X		
100				X	X	X	X	X	X	X	X		
125				X	X	X	X	X	X	X	X		
150				X	X	X	X	X	X	X	X		
160				X	X	X	X	X	X	X	X		
200		X	X	X	X	X	X	X	X				

6

cilindri compatti ISO 21287

compact cylinders ISO 21287



1. Guarnizione stelo: poliuretano o VITON
2. O-Ring per tenuta testata: NBR o VITON
3. O-Ring paracolpi: NBR o VITON
4. Camicia: alluminio profilato, calibrato e anodizzato
5. Guarnizione tenuta pistone: NBR o VITON
6. Anello guida per pistone: PTFE
7. Pistone: alluminio
8. Testata posteriore: alluminio anodizzato
9. Testata anteriore: alluminio anodizzato
10. Boccola guida stelo: materiale autolubrificante
11. Stelo: acciaio C45 cromato o INOX AISI 304
12. O-Ring per tenuta pistone: NBR o VITON
13. Magnete: $\varnothing 25$ neodimio; $\varnothing 32-100$ plastoferrite
14. Dado per bloccaggio stelo: acciaio zincato
15. Vite autofilettante per fissaggio testata: acciaio zincato



KIT GUARNIZIONI DI RICAMBIO

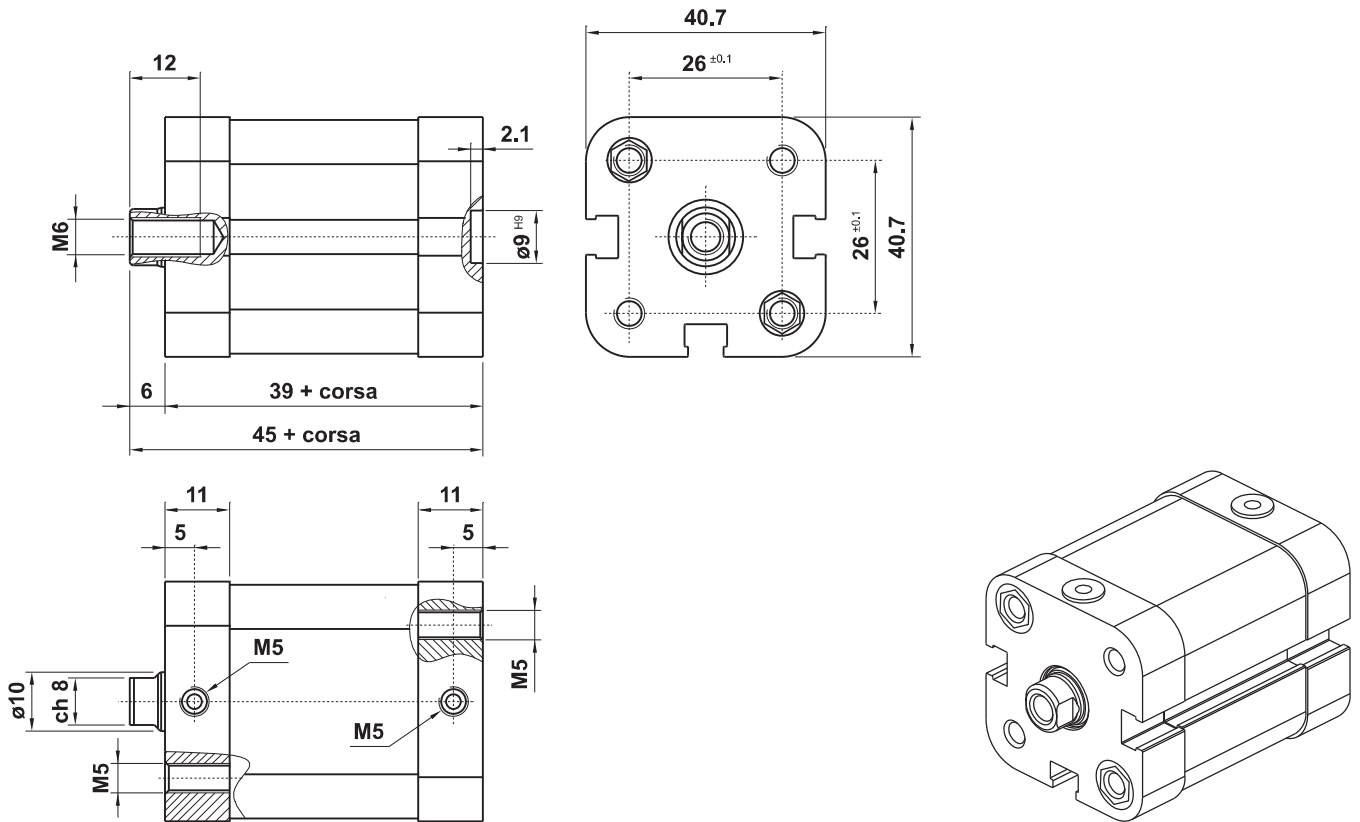
seals kit

MAGNETICO, guarnizioni standard					
normale			stelo passante <i>[passing-through rod]</i>		
per alesaggio <i>for bore</i>	sigla <i>part number</i>	codice <i>code</i>	per alesaggio <i>for bore</i>	sigla <i>part number</i>	codice <i>code</i>
25	GQ025	39.102.2	25	GQ025P	39.112.2
32	GQ032	39.103.2	32	GQ032P	39.113.2
40	GQ040	39.104.2	40	GQ040P	39.114.2
50	GQ050	39.105.2	50	GQ050P	39.115.2
63	GQ063	39.106.2	63	GQ063P	39.116.2
80	GQ080	39.107.2	80	GQ080P	39.117.2
100	GQ100	39.108.2	100	GQ100P	39.118.2
MAGNETICO, guarnizioni VITON					
normale			stelo passante <i>[passing-through rod]</i>		
per alesaggio <i>for bore</i>	sigla <i>part number</i>	codice <i>code</i>	per alesaggio <i>for bore</i>	sigla <i>part number</i>	codice <i>code</i>
25	GQ025V	39.122.2	25	GQ025PV	39.132.2
32	GQ032V	39.123.2	32	GQ032PV	39.133.2
40	GQ040V	39.124.2	40	GQ040PV	39.134.2
50	GQ050V	39.125.2	50	GQ050PV	39.135.2
63	GQ063V	39.126.2	63	GQ063PV	39.136.2
80	GQ080V	39.127.2	80	GQ080PV	39.137.2
100	GQ100V	39.128.2	100	GQ100PV	39.138.2

6

VERSIONE MAGNETICA, FILETTO STELO FEMMINA, ALESAGGIO 25 mm

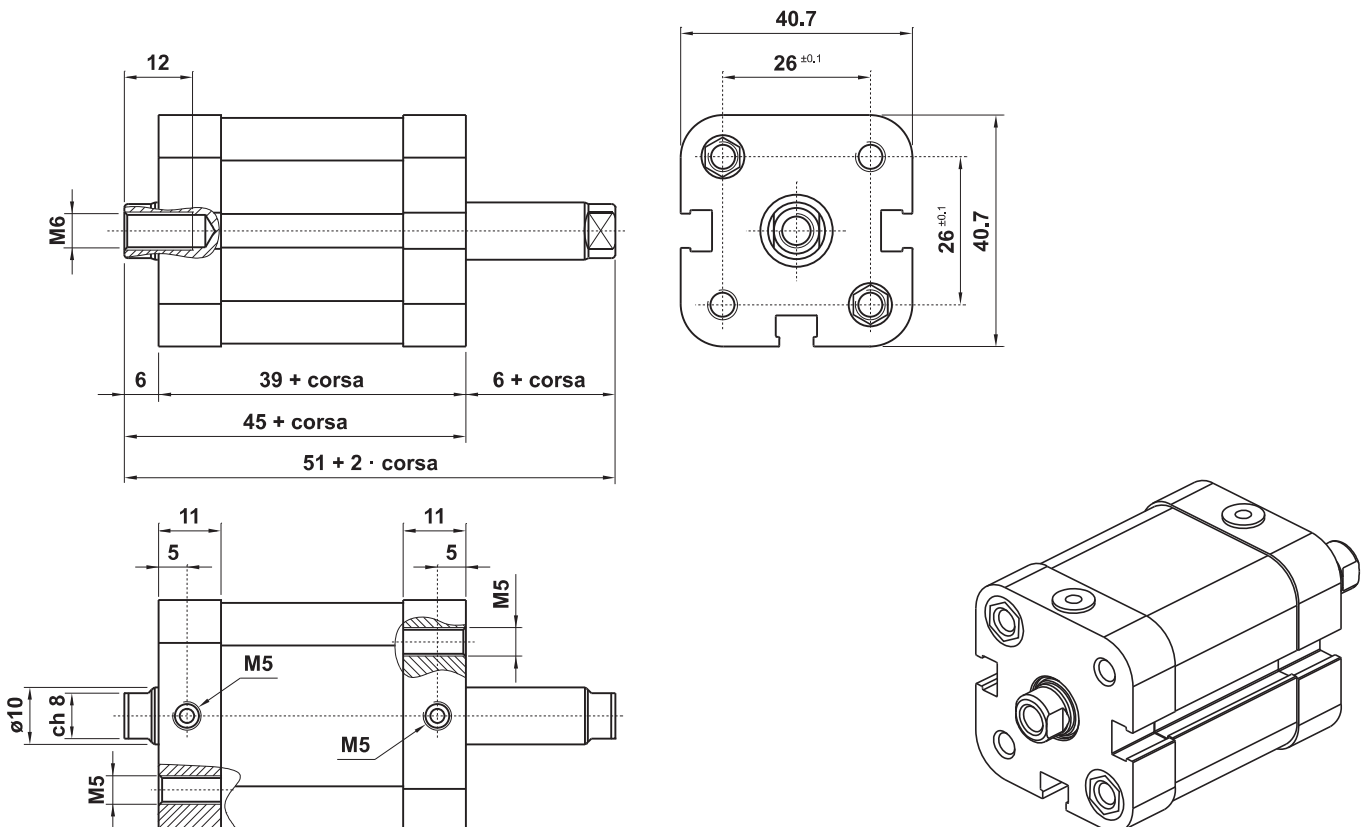
magnetic version, female rod thread, bore 25 mm



6

VERSIONE MAGNETICA, FIL. STELO FEMMINA, STELO PASS., ALES. 25 mm

magnetic version, female rod thread, passing-through rod, bore 25 mm



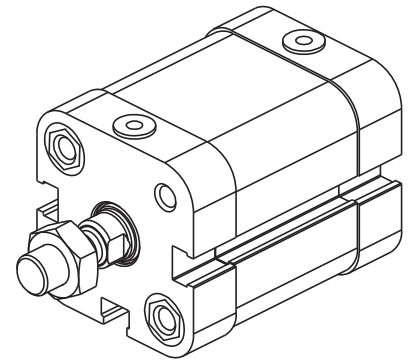
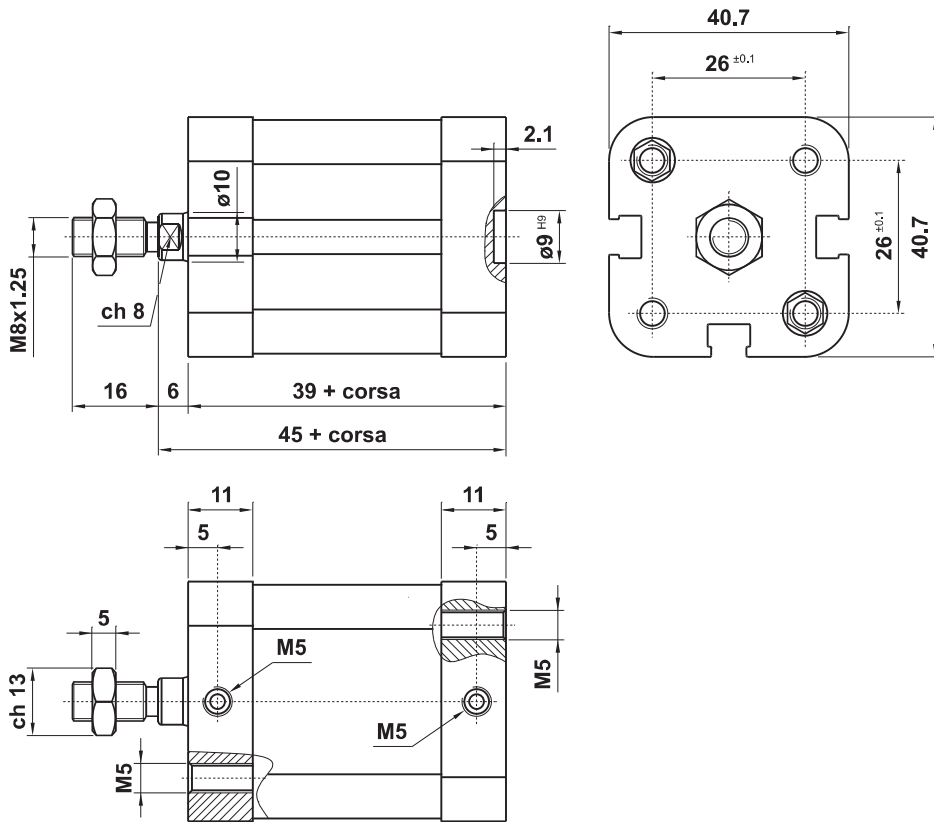
cilindri compatti ISO 21287

compact cylinders ISO 21287



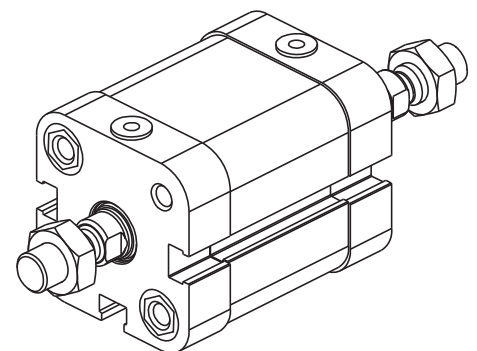
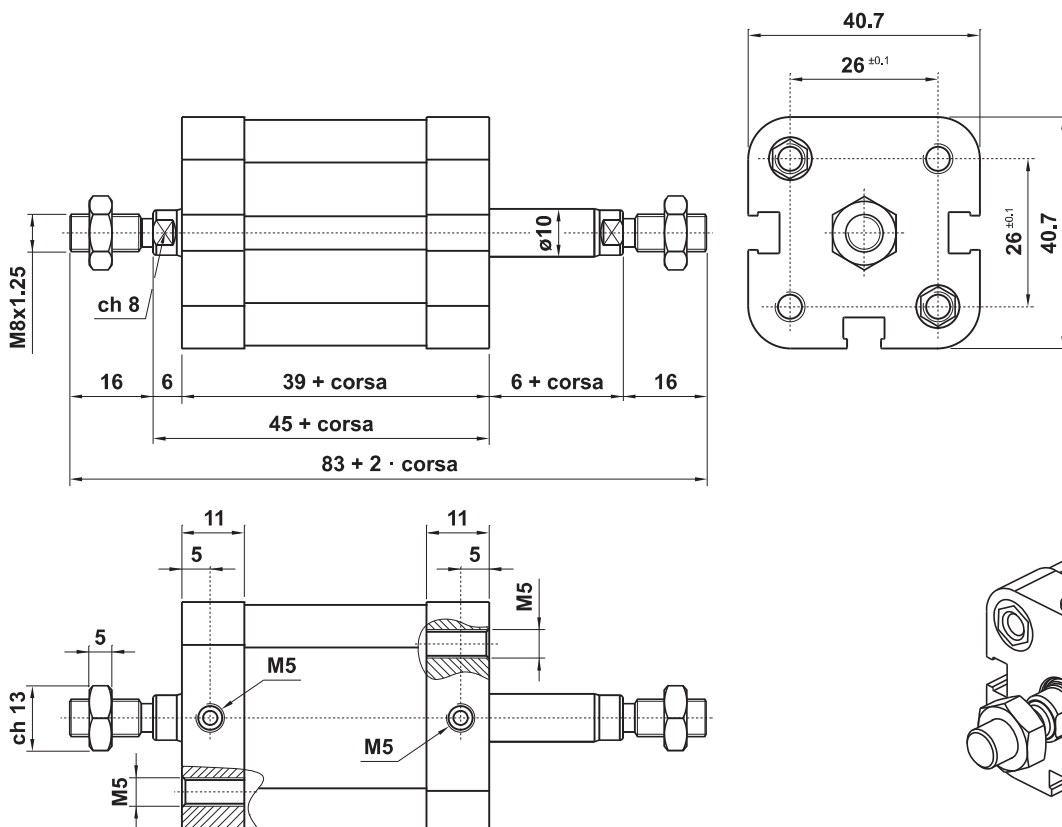
VERSIONE MAGNETICA, FILETTO STELO MASCHIO, ALESAGGIO 25 mm

magnetic version, male rod thread, bore 25 mm



VERSIONE MAGNETICA, FIL. STELO MASCHIO, STELO PASS., ALES. 25 mm

magnetic version, male rod thread, passing-through rod, bore 25 mm



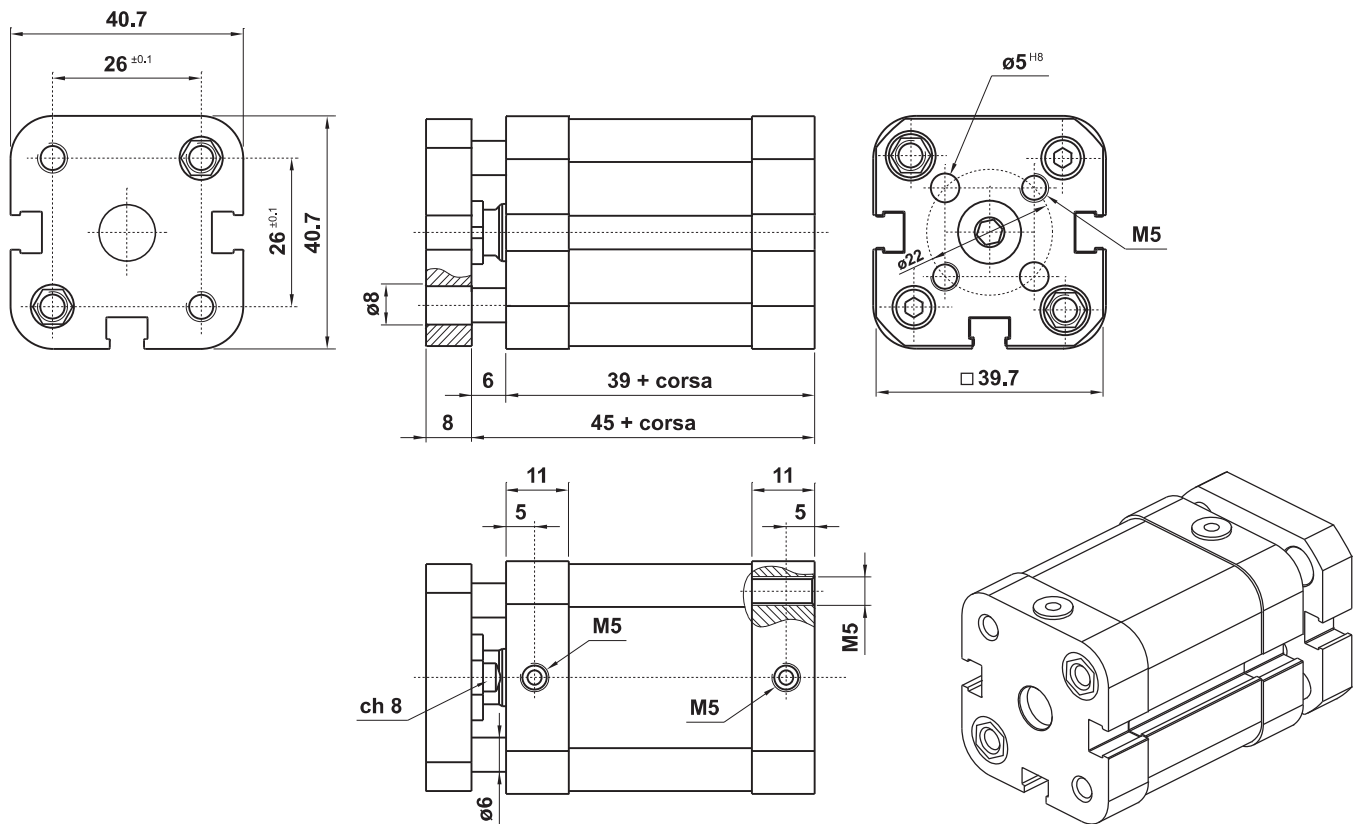
cilindri compatti ISO 21287

compact cylinders ISO 21287



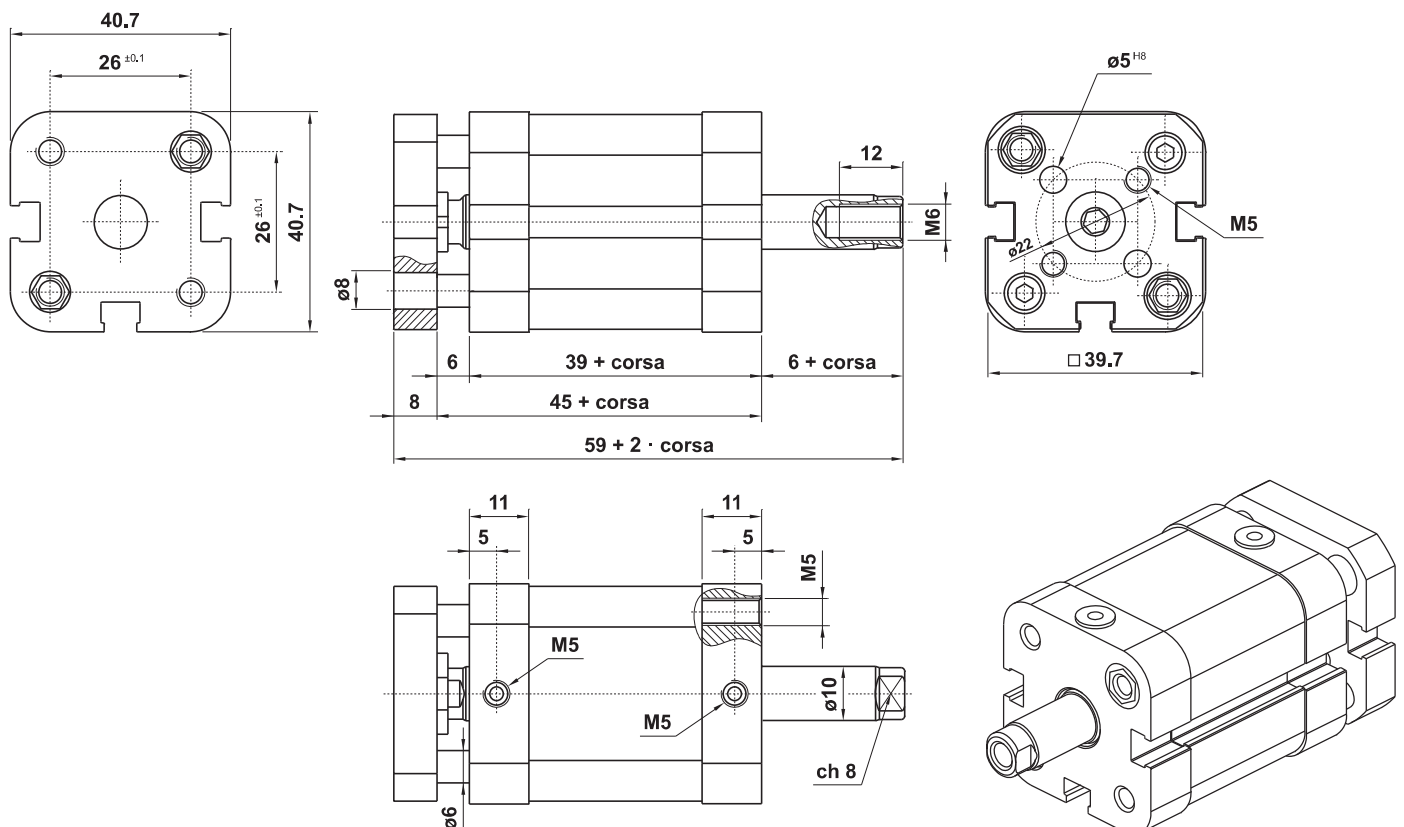
VERSIONE MAGNETICA, ANTIROTAZIONE, ALESAGGIO 25 mm

magnetic version, anti-rotation, bore 25 mm



VERSIONE MAGNETICA, ANTIROTAZIONE, STELO PASS., ALESAGGIO 25 mm

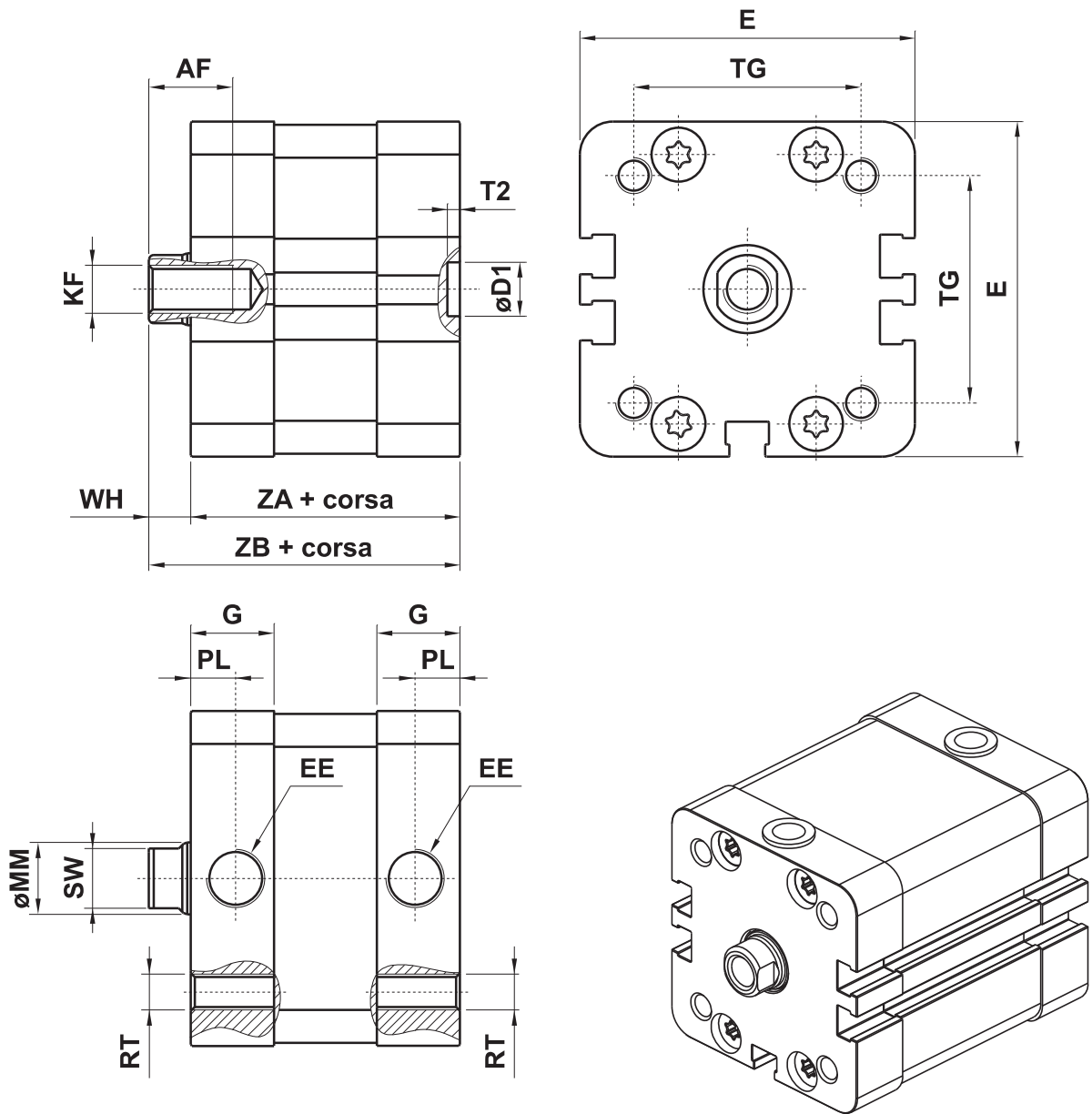
magnetic version, anti-rotation, passing-through rod, bore 25 mm





VERSIONE MAGNETICA, FILETTO STELO FEMMINA

magnetic version, female rod thread



ISO 21287

ø	AF	øD1 _{H9}	E	EE	G	KF	øMM	PL	RT	SW	TG ±0.1		T2	WH	ZA	ZB
											ISO	UNITOP				
32	14	9	49	G1/8"	13.9	M8	12	7.5	M6	ch 10	32.5	32.5	2.1	7	44	51
40	14	9	56	G1/8"	14.7	M8	12	7.5	M6	ch 10	38	42	2.1	7	45	52
50	16	12	69	G1/8"	14.3	M10	16	7.5	M8	ch 13	46.5	50	2.6	8	45	53
63	16	12	79	G1/8"	15.8	M10	16	7.5	M8	ch 13	56.5	62	2.6	8	49	57
80	20	12	95	G1/8"	16.4	M12	20	7.5	M10	ch 17	72	82	2.6	10	54	64
100	24	12	115.5	G1/8"	17.5	M12	25	7.5	M10	ch 22	89	103	2.6	10	67	77

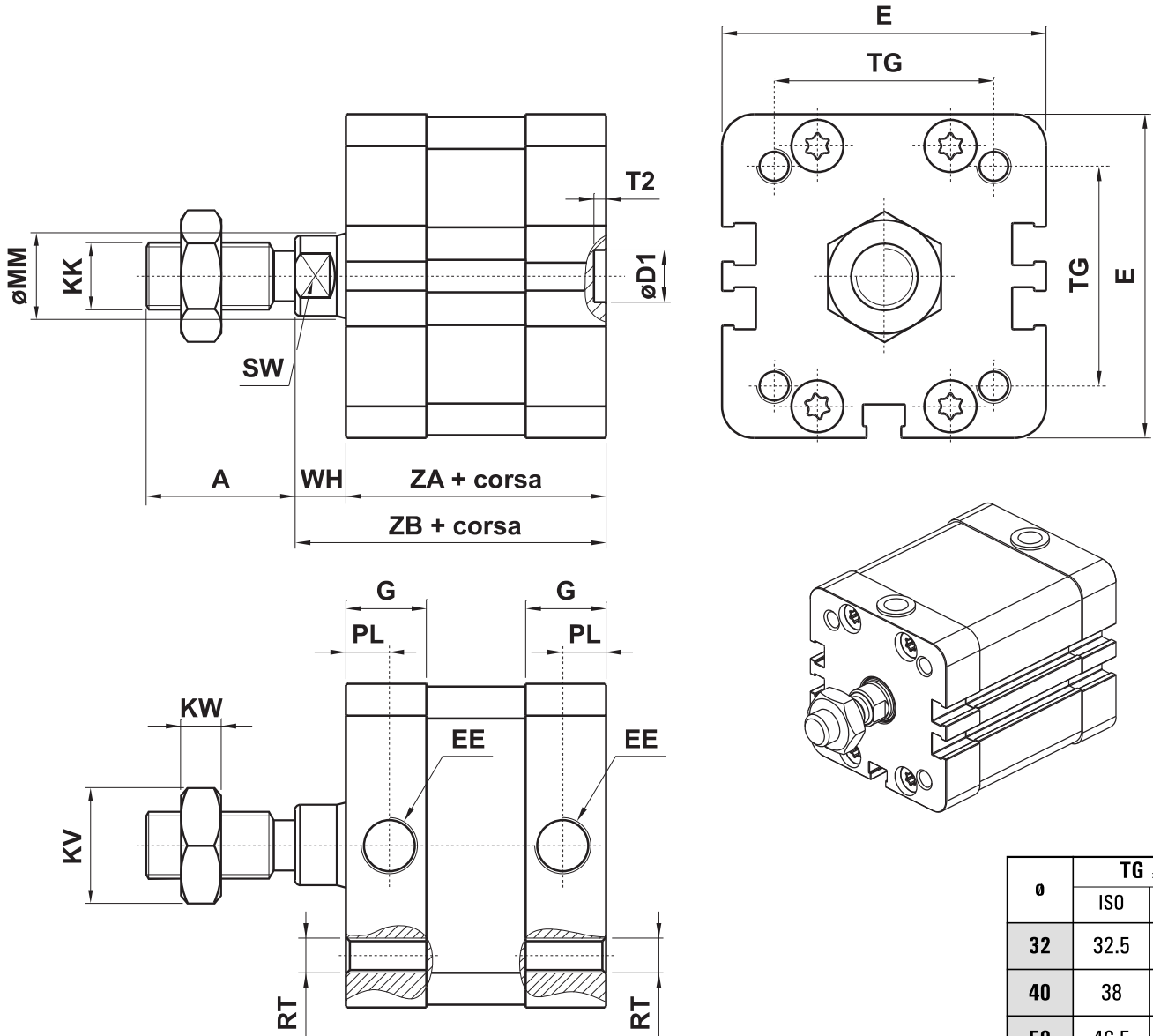
cilindri compatti ISO 21287

compact cylinders ISO 21287



VERSIONE MAGNETICA, FILETTO STELO MASCHIO

magnetic version, male rod thread



ø	TG ±0.1	
	ISO	UNITOP
32	32.5	32.5
40	38	42
50	46.5	50
63	56.5	62
80	72	82
100	89	103

ISO 21287

ø	A	øD1 H9	E	EE	G	KK	KV	KW	øMM	PL	RT	SW	T2	WH	ZA	ZB
32	19	9	49	G1/8"	13.9	M10x1.25	ch 17	6	12	7.5	M6	ch 10	2.1	7	44	51
40	19	9	56	G1/8"	14.7	M10x1.25	ch 17	6	12	7.5	M6	ch 10	2.1	7	45	52
50	22	12	69	G1/8"	14.3	M12x1.25	ch 19	7	16	7.5	M8	ch 13	2.6	8	45	53
63	22	12	79	G1/8"	15.8	M12x1.25	ch 19	7	16	7.5	M8	ch 13	2.6	8	49	57
80	28	12	95	G1/8"	16.4	M16x1.5	ch 24	8	20	7.5	M10	ch 17	2.6	10	54	64
100	28	12	115.5	G1/8"	17.5	M16x1.5	ch 24	8	25	7.5	M10	ch 22	2.6	10	67	77

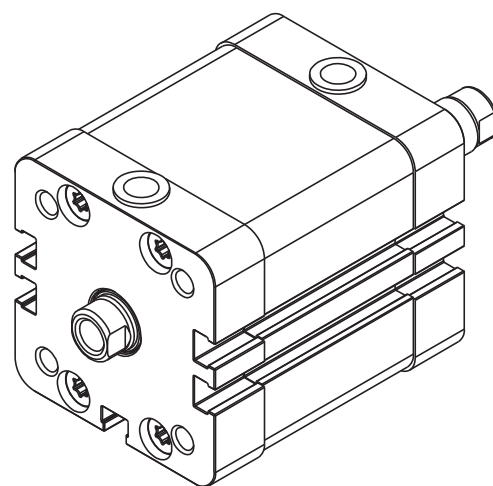
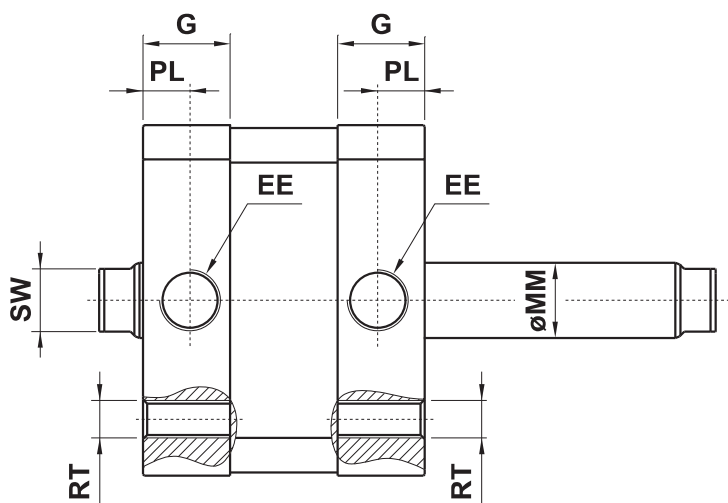
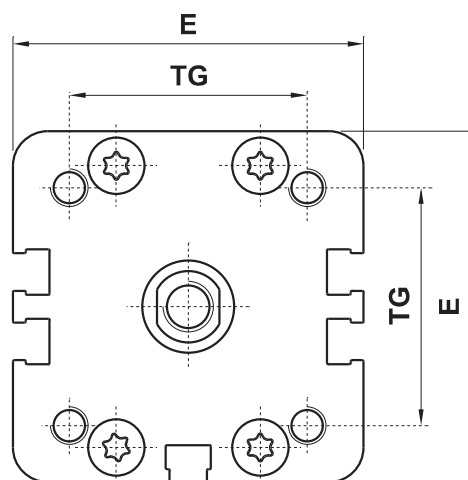
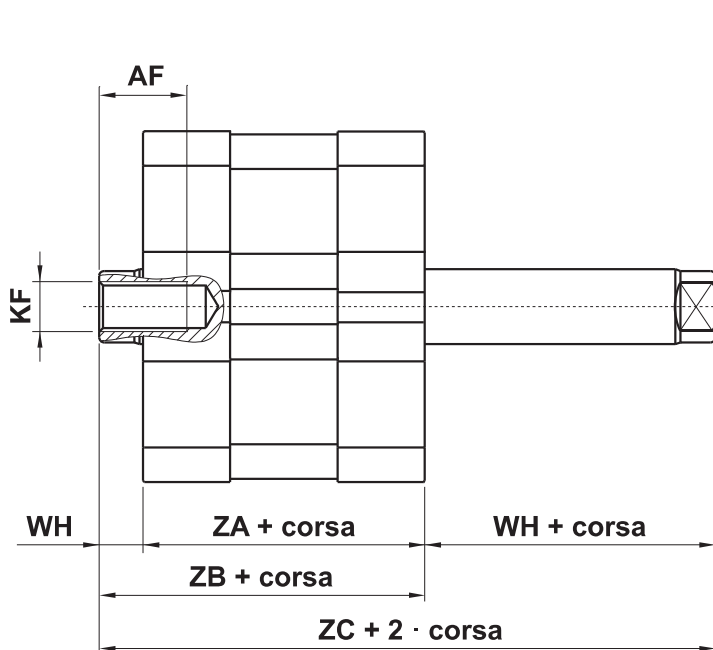
cilindri compatti ISO 21287

compact cylinders ISO 21287



VERSIONE MAGNETICA, FILETTO STELO FEMMINA, STELO PASSANTE

magnetic version, female rod thread, passing-through rod



ISO 21287

ø	AF	E	EE	G	KF	øMM	PL	RT	SW	TG ±0.1		WH	ZA	ZB	ZC
										ISO	UNITOP				
32	14	49	G1/8"	13.9	M8	12	7.5	M6	ch 10	32.5	32.5	7	44	51	58
40	14	56	G1/8"	14.7	M8	12	7.5	M6	ch 10	38	42	7	45	52	59
50	16	69	G1/8"	14.3	M10	16	7.5	M8	ch 13	46.5	50	8	45	53	61
63	16	79	G1/8"	15.8	M10	16	7.5	M8	ch 13	56.5	62	8	49	57	65
80	20	95	G1/8"	16.4	M12	20	7.5	M10	ch 17	72	82	10	54	64	74
100	24	115.5	G1/8"	17.5	M12	25	7.5	M10	ch 22	89	103	10	67	77	87

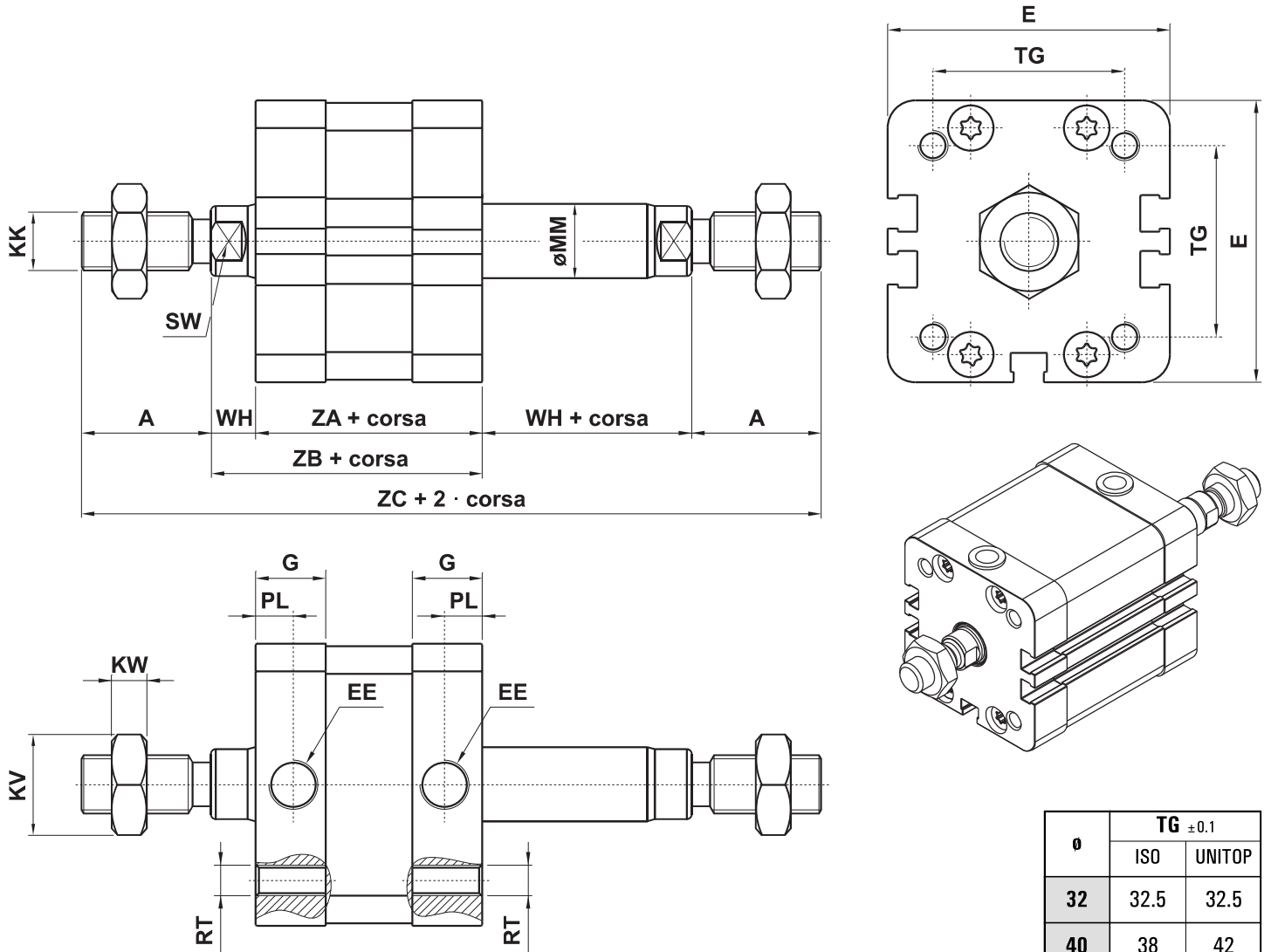
cilindri compatti ISO 21287

compact cylinders ISO 21287



VERSIONE MAGNETICA, FILETTO STELO MASCHIO, STELO PASSANTE

magnetic version, male rod thread, passing-through rod



ISO 21287

ø	TG ±0.1	
	ISO	UNITOP
32	32.5	32.5
40	38	42
50	46.5	50
63	56.5	62
80	72	82
100	89	103

ø	A	E	EE	G	KK	KV	KW	øMM	PL	RT	SW	WH	ZA	ZB	ZC
32	19	49	G1/8"	13.9	M10x1.25	ch 17	6	12	7.5	M6	ch 10	7	44	51	96
40	19	56	G1/8"	14.7	M10x1.25	ch 17	6	12	7.5	M6	ch 10	7	45	52	97
50	22	69	G1/8"	14.3	M12x1.25	ch 19	7	16	7.5	M8	ch 13	8	45	53	105
63	22	79	G1/8"	15.8	M12x1.25	ch 19	7	16	7.5	M8	ch 13	8	49	57	109
80	28	95	G1/8"	16.4	M16x1.5	ch 24	8	20	7.5	M10	ch 17	10	54	64	130
100	28	115.5	G1/8"	17.5	M16x1.5	ch 24	8	25	7.5	M10	ch 22	10	67	77	143

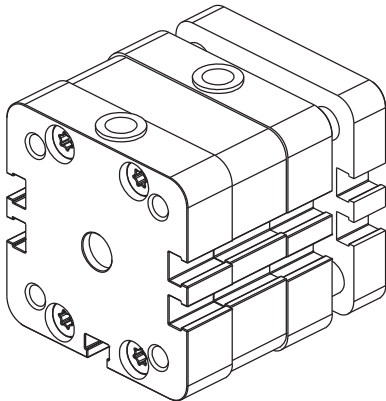
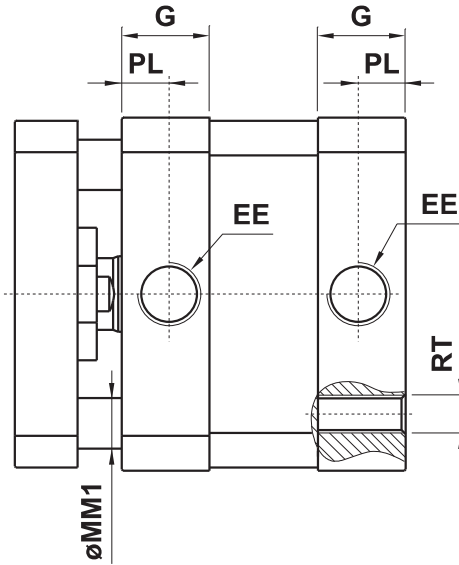
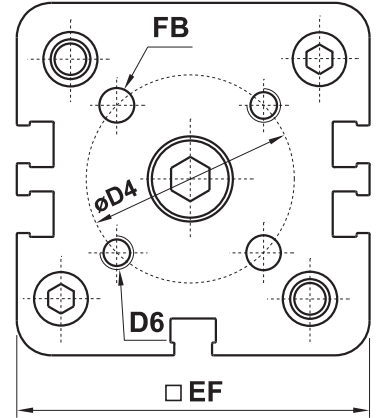
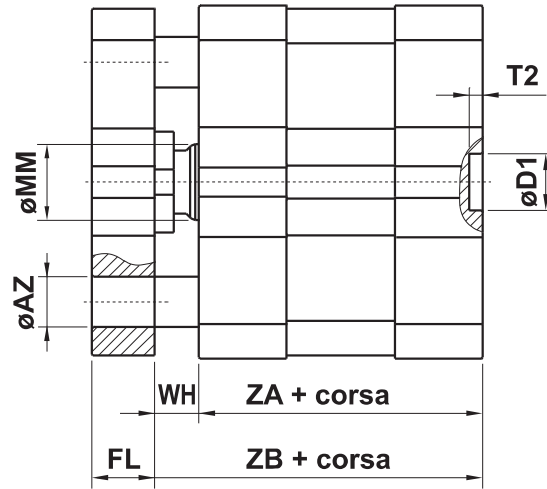
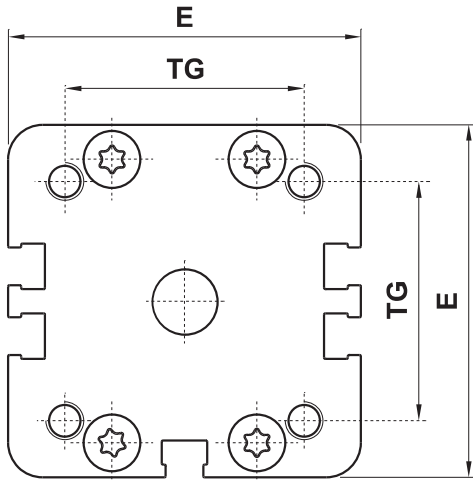
cilindri compatti ISO 21287

compact cylinders ISO 21287



VERSIONE MAGNETICA, ANTIROTAZIONE

magnetic version, anti-rotation



ø	TG ±0.1	
	ISO	UNITOP
32	32.5	32.5
40	38	42
50	46.5	50
63	56.5	62
80	72	82
100	89	103

ISO 21287

ø	øAZ	øD1 _{H9}	øD4	D6	E	EE	EF	øFB _{H8}	FL	G	KF	øMM	øMM1	PL	RT	SW	T2	WH	ZA	ZB
32	8	9	28	M5	49	G1/8"	48.2	5	10	13.9	M8	12	6	7.5	M6	ch 10	2.1	7	44	51
40	8	9	33	M5	56	G1/8"	55	5	10	14.7	M8	12	8	7.5	M6	ch 10	2.1	7	45	52
50	11	12	42	M6	69	G1/8"	68	6	12	14.3	M10	16	10	7.5	M8	ch 13	2.6	8	45	53
63	11	12	50	M6	79	G1/8"	78	6	12	15.8	M10	16	10	7.5	M8	ch 13	2.6	8	49	57
80	15	12	65	M8	95	G1/8"	94	8	14	16.4	M12	20	12	7.5	M10	ch 17	2.6	10	54	64
100	15	12	80	M10	115.5	G1/8"	114.5	10	14	17.5	M12	25	12	7.5	M10	ch 22	2.6	10	67	77

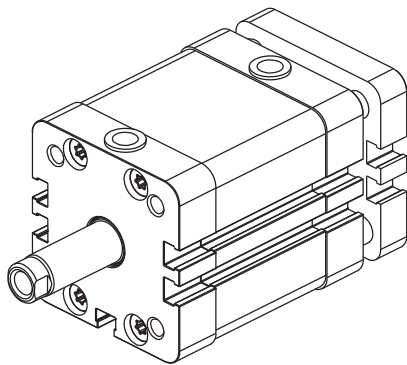
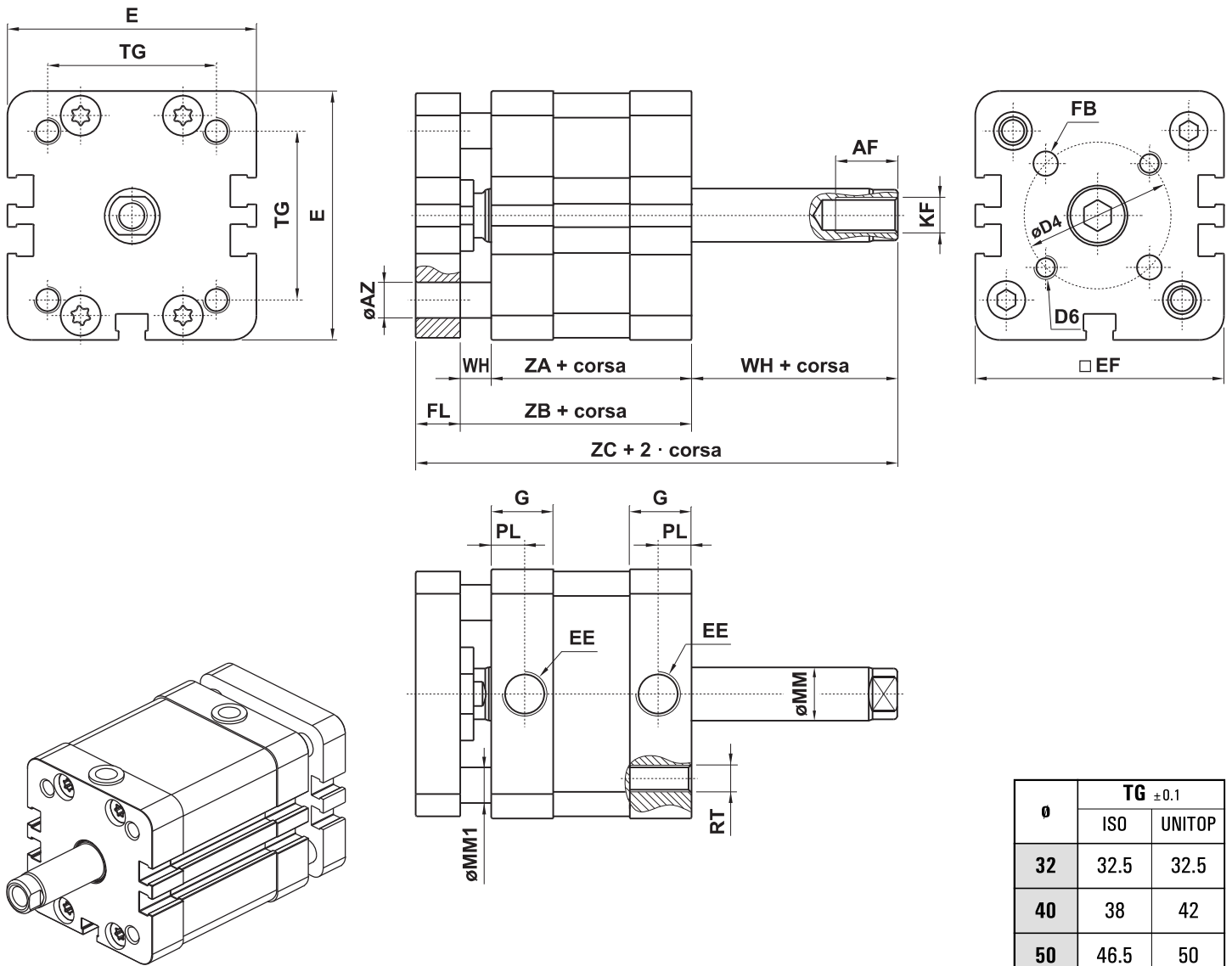
cilindri compatti ISO 21287

compact cylinders ISO 21287



VERSIONE MAGNETICA, ANTIROTAZIONE, STELO PASSANTE

magnetic version, anti-rotation, passing-through rod



ø	TG ±0.1	
	ISO	UNITOP
32	32.5	32.5
40	38	42
50	46.5	50
63	56.5	62
80	72	82
100	89	103

ISO 21287

ø	AF	øAZ	øD4	D6	E	EE	EF	øFB _{H8}	FL	G	KF	øMM	øMM1	PL	RT	SW	WH	ZA	ZB	ZC
32	14	8	28	M5	49	G1/8"	48.2	5	10	13.9	M8	12	6	7.5	M6	ch 10	7	44	51	68
40	14	8	33	M5	56	G1/8"	55	5	10	14.7	M8	12	8	7.5	M6	ch 10	7	45	52	69
50	16	11	42	M6	69	G1/8"	68	6	12	14.3	M10	16	10	7.5	M8	ch 13	8	45	53	73
63	16	11	50	M6	79	G1/8"	78	6	12	15.8	M10	16	10	7.5	M8	ch 13	8	49	57	77
80	20	15	65	M8	95	G1/8"	94	8	14	16.4	M12	20	12	7.5	M10	ch 17	10	54	64	88
100	24	15	80	M10	115.5	G1/8"	114.5	10	14	17.5	M12	25	12	7.5	M10	ch 22	10	67	77	101

cilindri compatti ISO 21287

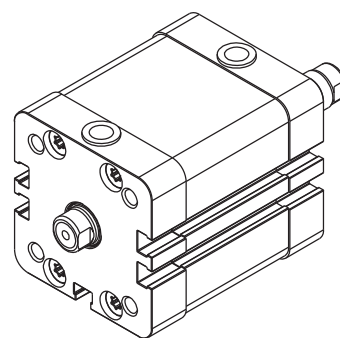
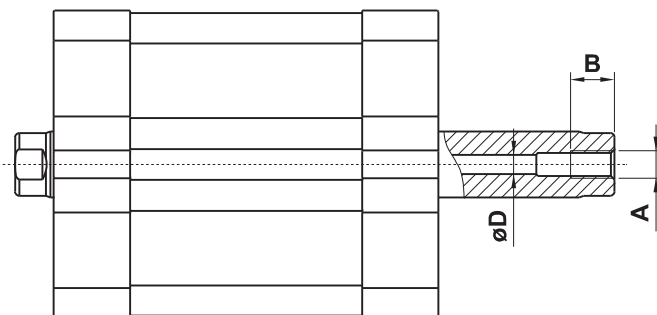
compact cylinders ISO 21287



DOBPIO EFFETTO, STELO PASSANTE FORATO, FILETTO STELO FEMMINA

double acting, perforated passing-through rod, female rod thread

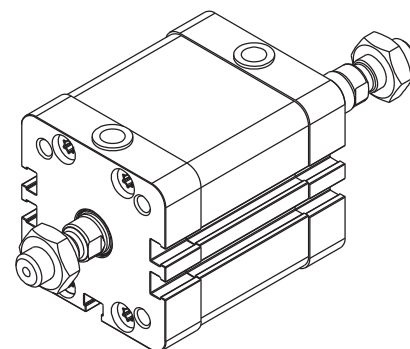
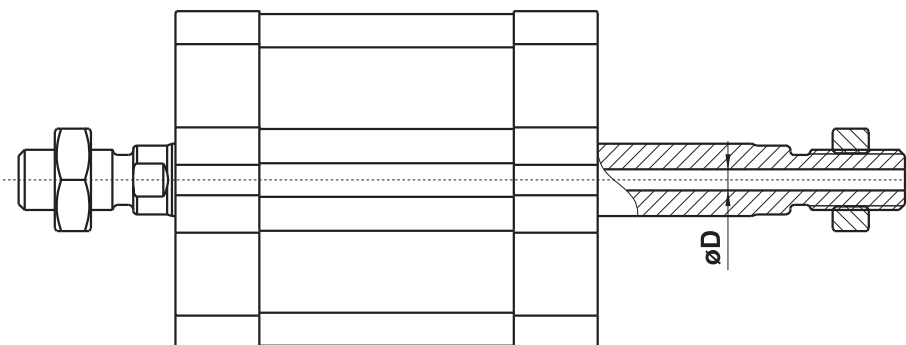
alesaggio bore	A	B	øD	corsa massima maximum stroke
25	M5	10	2.5	235
32	M5	10	3.5	290
40	M5	10	3.5	290
50	G1/8"	10	5	355
63	G1/8"	10	5	460
80	G1/4"	11	8	450
100	G1/4"	11	10	500



DOBPIO EFFETTO, STELO PASSANTE FORATO, FILETTO STELO MASCHIO

double acting, perforated passing-through rod, male rod thread

alesaggio bore	A	B	øD	corsa massima maximum stroke
25	M5	10	2.5	220
32	M5	10	3.5	275
40	M5	10	3.5	275
50	G1/8"	10	5	330
63	G1/8"	10	5	430
80	G1/4"	11	8	425
100	G1/4"	11	10	470

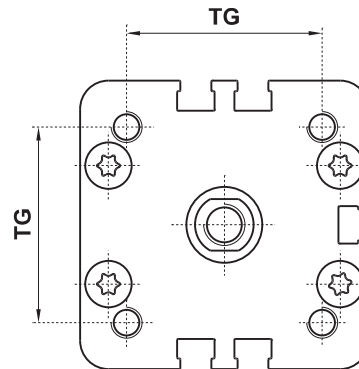
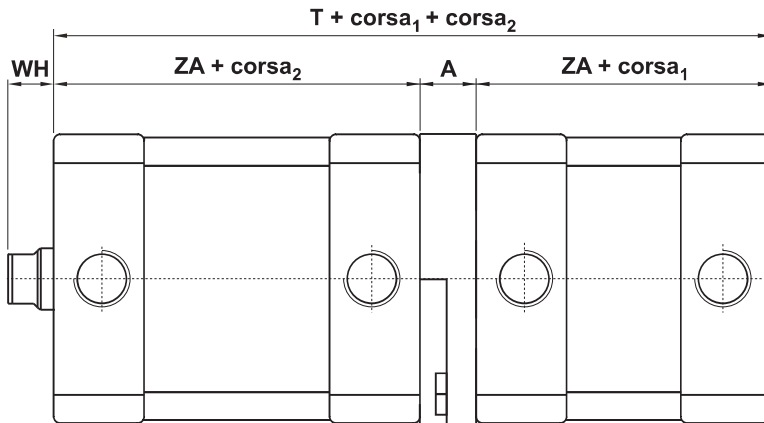


TANDEM IN SPINTA STELI INDIPENDENTI DUE POSIZIONI

tandem cylinder, independent piston rods, two positions

Esempio di codifica

Example of order code

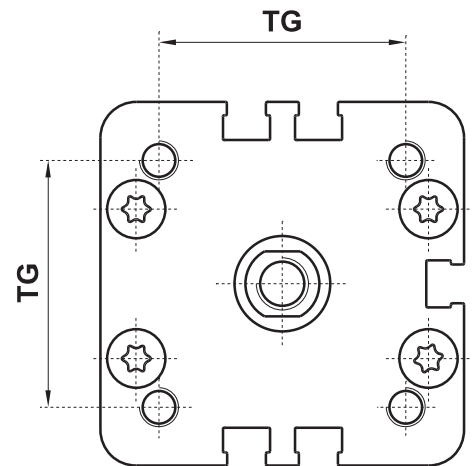
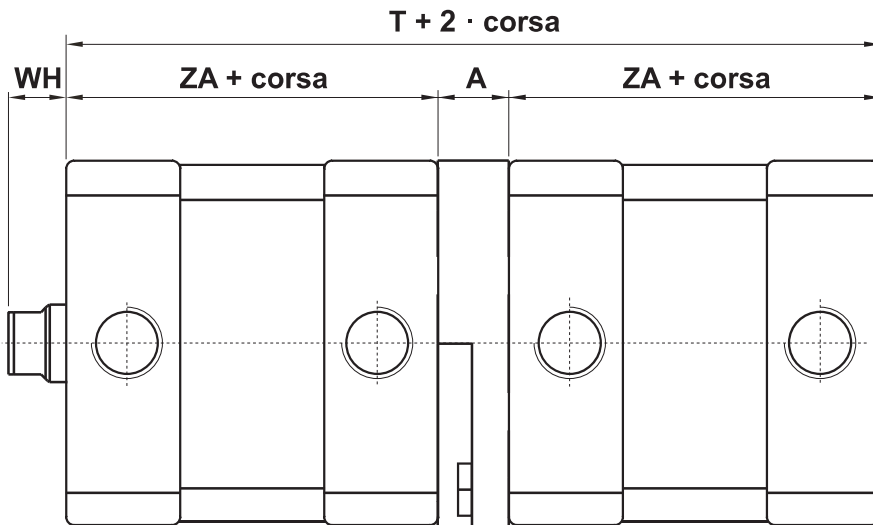


Q11H20320080/0100
corsa₁ corsa₂

U11H20320080/0100
corsa₁ corsa₂

TANDEM IN SPINTA STELO COMUNE

tandem cylinder, one piston rod



alesaggio bore	A	TG ±0.1		T	WH	ZA
		ISO	UNITOP			
25	10.5	26	-	88.5	6	39
32	10.5	32,5	32,5	98,5	7	44
40	12,5	38	42	102,5	7	45
50	12,5	46,5	50	102,5	8	45
63	13,5	56,5	62	111,5	8	49
80	15	72	82	123	10	54
100	15	89	103	149	10	67

Esempio di codifica

Example of order code

Q11F20320100

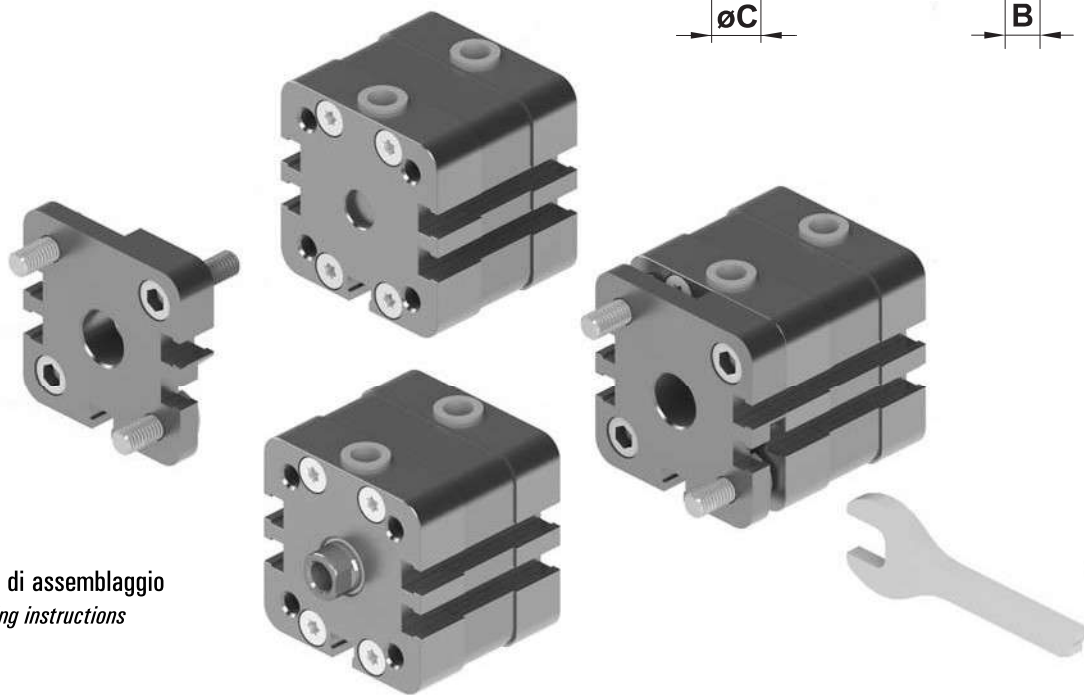
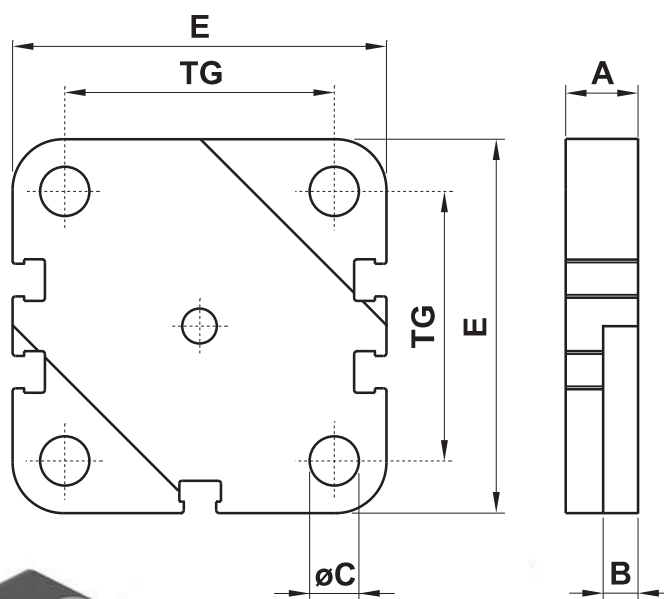
U11F20320100

FLANGIA INTERMEDIA PER CILINDRI COMPATTI CONTRAPPOSTI

intermediate flange for opposite compact cylinders

Questa flangia intermedia deve essere inserita tra due cilindri compatti ISO 21287 per formare un cilindro contrapposto. È venduta in kit con tutti i particolari necessari al suo assemblaggio.

This intermediate flange is inserted between two compact cylinders ISO 21287 to form an opposite cylinder. It is sold in kit with all necessary pieces for installation.

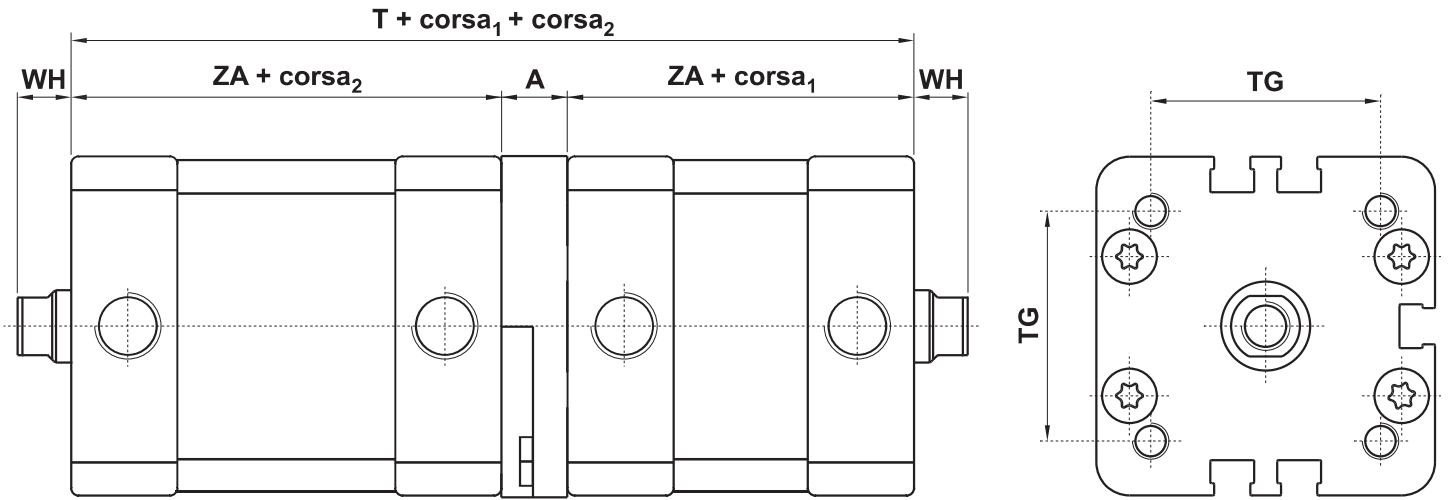


Schema di assemblaggio
Assembling instructions

codice code		per alesaggio for bore	A	TG ±0.1		B	C	E
ISO	UNITOP			ISO	UNITOP			
39.081.2	-	25	10.5	26	-	5	5.5	42.7
39.082.2	39.082.2	32	10.5	32.5	32.5	5	6.5	49
39.083.2	39.088.2	40	12.5	38	42	6	6.5	56
39.084.2	39.089.2	50	12.5	46.5	50	6	8.5	69
39.085.2	39.090.2	63	13.5	56.5	62	7	8.5	79
39.086.2	39.091.2	80	15	72	82	7	10.5	95
39.087.2	39.092.2	100	15	89	103	7	10.5	115.5

CILINDRO COMPATTO CONTRAPPOSTO

opposite compact cylinder



Contrapposto a 3 posizioni

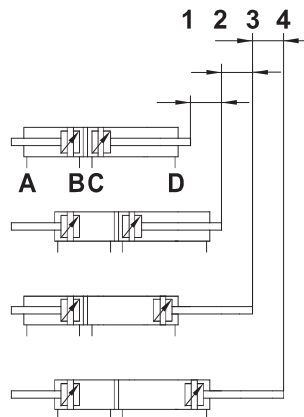
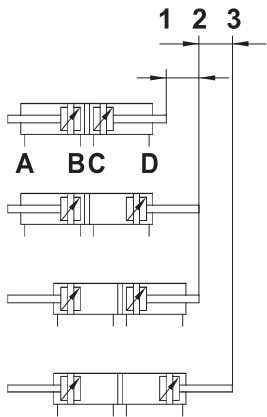
Opposite cylinder with 3 positions

Per questa configurazione le due parti del cilindro contrapposto devono avere la stessa corsa.
To achieve this configuration two cylinders of identical stroke length must be connected together.

Contrapposto a 4 posizioni

Opposite cylinder with 4 positions

Per questa configurazione le due parti del cilindro contrapposto devono avere corse differenti.
To achieve this configuration two cylinders of different stroke length must be connected together.



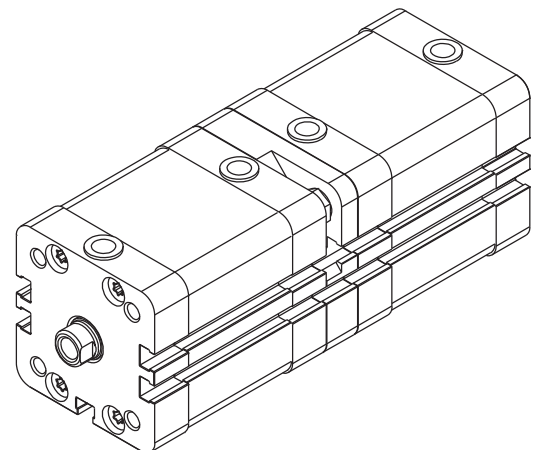
Esempio di codifica

Example of order code

Q11D20320100/0150
corsa₁ corsa₂

U11D20320100/0150
corsa₁ corsa₂

alesaggio bore	A	TG ±0.1		T	WH	ZA
		ISO	UNITOP			
25	10.5	26	26	88.5	6	39
32	10.5	32.5	32.5	98.5	7	44
40	12.5	38	42	102.5	7	45
50	12.5	46.5	50	102.5	8	45
63	13.5	56.5	62	111.5	8	49
80	15	72	82	123	10	54
100	15	89	103	149	10	67

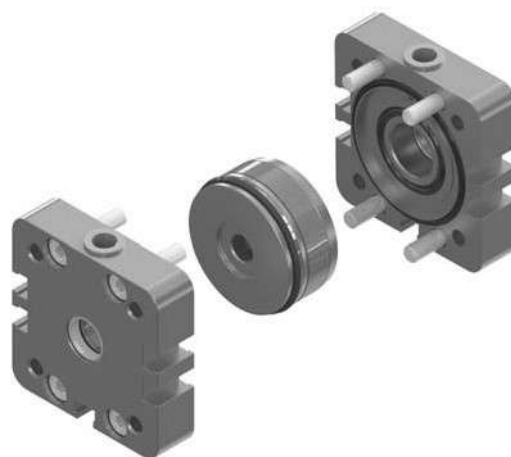


KIT CILINDRO COMPATTO ISO 21287 E UNITOP

compact cylinder kit for ISO 21287 and UNITOP

Il kit comprende:

- testate premontate
- pistone in alluminio con magnete, guarnizioni e anello di guida
- viti
- tutte le guarnizioni necessarie



MAGNETICO, guarnizioni standard

normale		stelo passante [passing-through rod]							
per alesaggio for bore	ISO		UNITOP		per alesaggio for bore	ISO		UNITOP	
	sigla part number	codice code	sigla part number	codice code		sigla part number	codice code	sigla part number	codice code
25	KQ025	39.003.3			25	KQ025P	39.013.3		
32	KQ032	39.004.3	KQ032	39.004.3	32	KQ032P	39.014.3	KQ032P	39.014.3
40	KQ040	39.005.3	KU040	39.105.3	40	KQ040P	39.015.3	KU040P	39.115.3
50	KQ050	39.006.3	KU050	39.106.3	50	KQ050P	39.016.3	KU050P	39.116.3
63	KQ063	39.007.3	KU063	39.107.3	63	KQ063P	39.017.3	KU063P	39.117.3
80	KQ080	39.008.3	KU080	39.108.3	80	KQ080P	39.018.3	KU080P	39.118.3
100	KQ100	39.009.3	KU100	39.109.3	100	KQ100P	39.019.3	KU100P	39.119.3

MAGNETICO, guarnizioni VITON

normale		stelo passante [passing-through rod]							
per alesaggio for bore	ISO		UNITOP		per alesaggio for bore	ISO		UNITOP	
	sigla part number	codice code	sigla part number	codice code		sigla part number	codice code	sigla part number	codice code
25	KQ025V	39.023.3			25	KQ025PV	39.033.3		
32	KQ032V	39.024.3	KQ032V	39.024.3	32	KQ032PV	39.034.3	KQ032PV	39.034.3
40	KQ040V	39.025.3	KU040V	39.125.3	40	KQ040PV	39.035.3	KU040PV	39.135.3
50	KQ050V	39.026.3	KU050V	39.126.3	50	KQ050PV	39.036.3	KU050PV	39.136.3
63	KQ063V	39.027.3	KU063V	39.127.3	63	KQ063PV	39.037.3	KU063PV	39.137.3
80	KQ080V	39.028.3	KU080V	39.128.3	80	KQ080PV	39.038.3	KU080PV	39.138.3
100	KQ100V	39.029.3	KU100V	39.129.3	100	KQ100PV	39.039.3	KU100PV	39.139.3

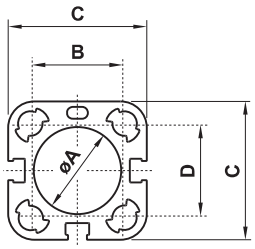
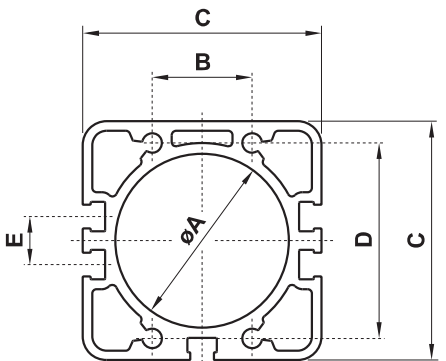
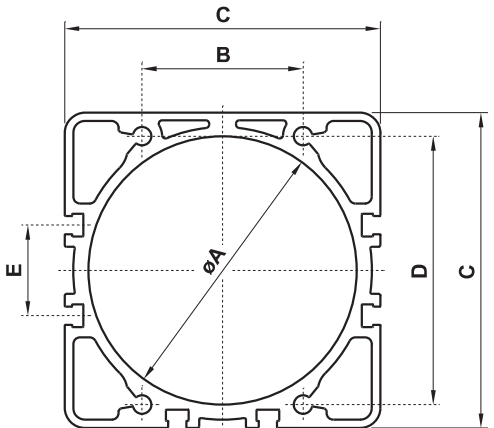
Maggiori informazioni sono disponibili all'indirizzo internet <http://www.azpneumatica.srl/azweb/ita/kitcilq.htm>

More information is available at the internet address <http://www.azpneumatica.srl/azweb/ita/kitcilq.htm>

barre per camicia cilindri compatti

barrel for compact cylinders



	codice di ordinazione order code	dimensioni - dimensions [mm]					peso weight [kg/m]
		A	B	C	D	E	
	000.552.7	$\varnothing 25^{H11}$	26	39.7	26	-	2.045
	000.553.7	$\varnothing 32^{\pm 0.1}$	18.5	48.2	39	11.05	2.075
	000.554.7	$\varnothing 40^{\pm 0.1}$	23	55	45	11.05	2.52
	000.555.7	$\varnothing 50^{\pm 0.1}$	29	68	55	10	3.384
	000.556.7	$\varnothing 63^{\pm 0.125}$	38	79	65	19	4.155
	000.557.7	$\varnothing 80^{\pm 0.125}$	48	94	80	27	5.371
	000.558.7	$\varnothing 100^{+0.2/-0.1}$	62	114.5	99	40	7.641

composizione chimica chemical composition	Cu	Fe	Mn	Mg	Si	Zn	Cr	Ti	Al resto
	≤ 0.10	0.10 ÷ 0.30	≤ 0.10	0.35 ÷ 0.60	0.30 ÷ 0.60	≤ 0.15	≤ 0.05	≤ 0.10	

Fori di fissaggio

dal $\varnothing 25$ al $\varnothing 100$: predisposti per l'uso di viti autofilettanti

Fixing holes

from $\varnothing 25$ to $\varnothing 100$: prepared for the use of self-tapping screws

fissaggi per cilindri compatti ISO 21287

fixing elements for ISO 21287 compact cylinders

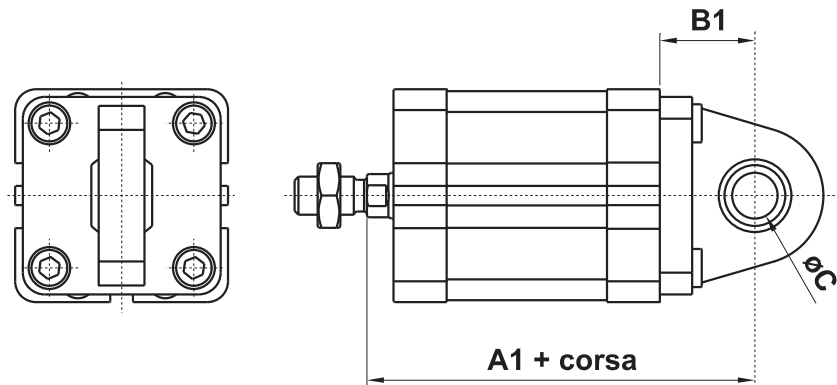


Per altre informazioni vedi le pagine 538-544 (fissaggi per cilindri ISO 15552)

For more information refer to pages 538-544 (fixing elements for cylinders ISO 15552)

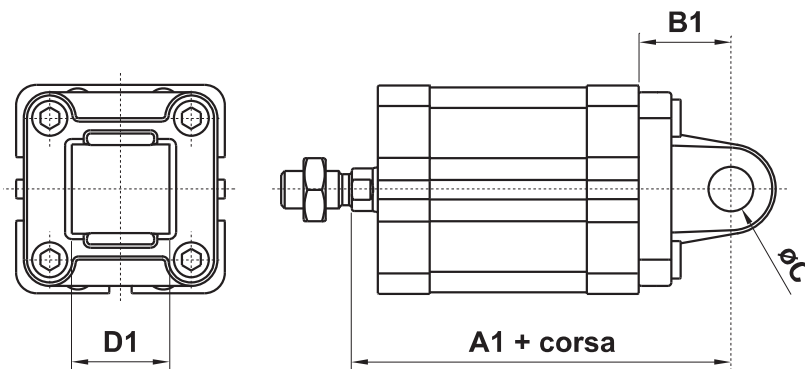
CERNIERA MASCHIO SNODO SFERICO ($\varnothing 32 \dots \varnothing 100$)

CMSS...



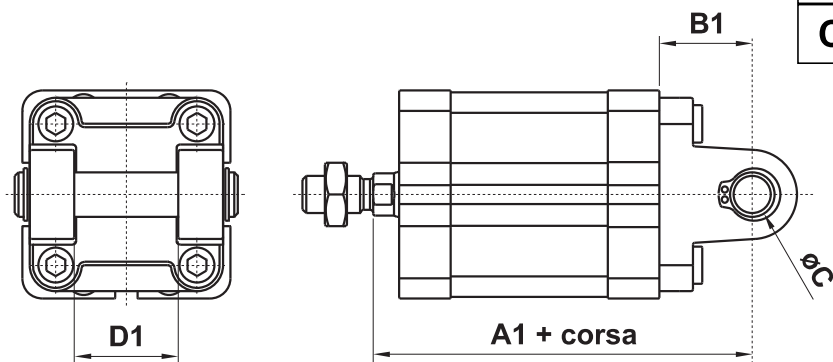
CERNIERA MASCHIO ($\varnothing 25 \dots \varnothing 100$)

CMIS...
CMKS...



CERNIERA FEMMINA CON PERNO ($\varnothing 32 \dots \varnothing 100$)

CFIS...
CFKS...



\varnothing	A1	B1	C	D1
25	65	20	8	16
32	73	22	10	26
40	77	25	12	28
50	80	27	12	32
63	89	32	16	40
80	100	36	16	50
100	118	41	20	60

fissaggi per cilindri compatti ISO 21287

fixing elements for ISO 21287 compact cylinders



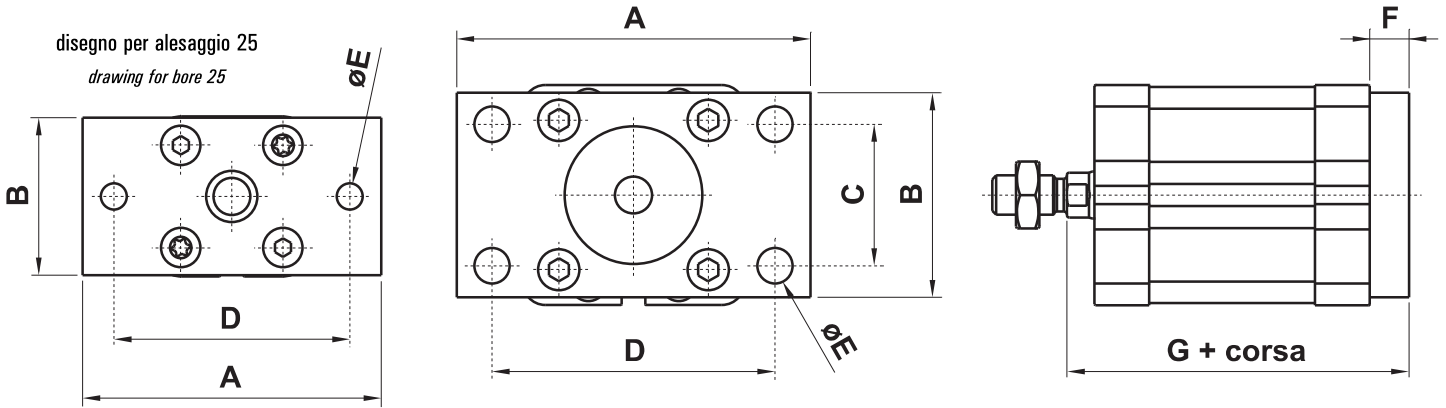
Per altre informazioni vedi le pagine 538-544 (fissaggi per cilindri ISO 15552)

For more information refer to pages 538-544 (fixing elements for cylinders ISO 15552)

FLANGIA

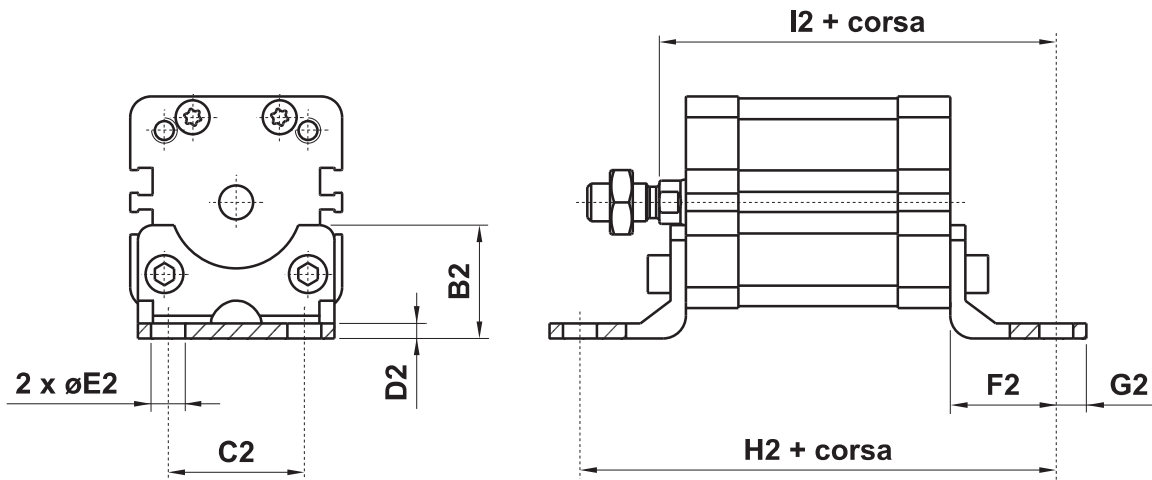
FLIS...

disegno per alesaggio 32-100
drawing for bore 32-100



PIEDINO

PBIS...

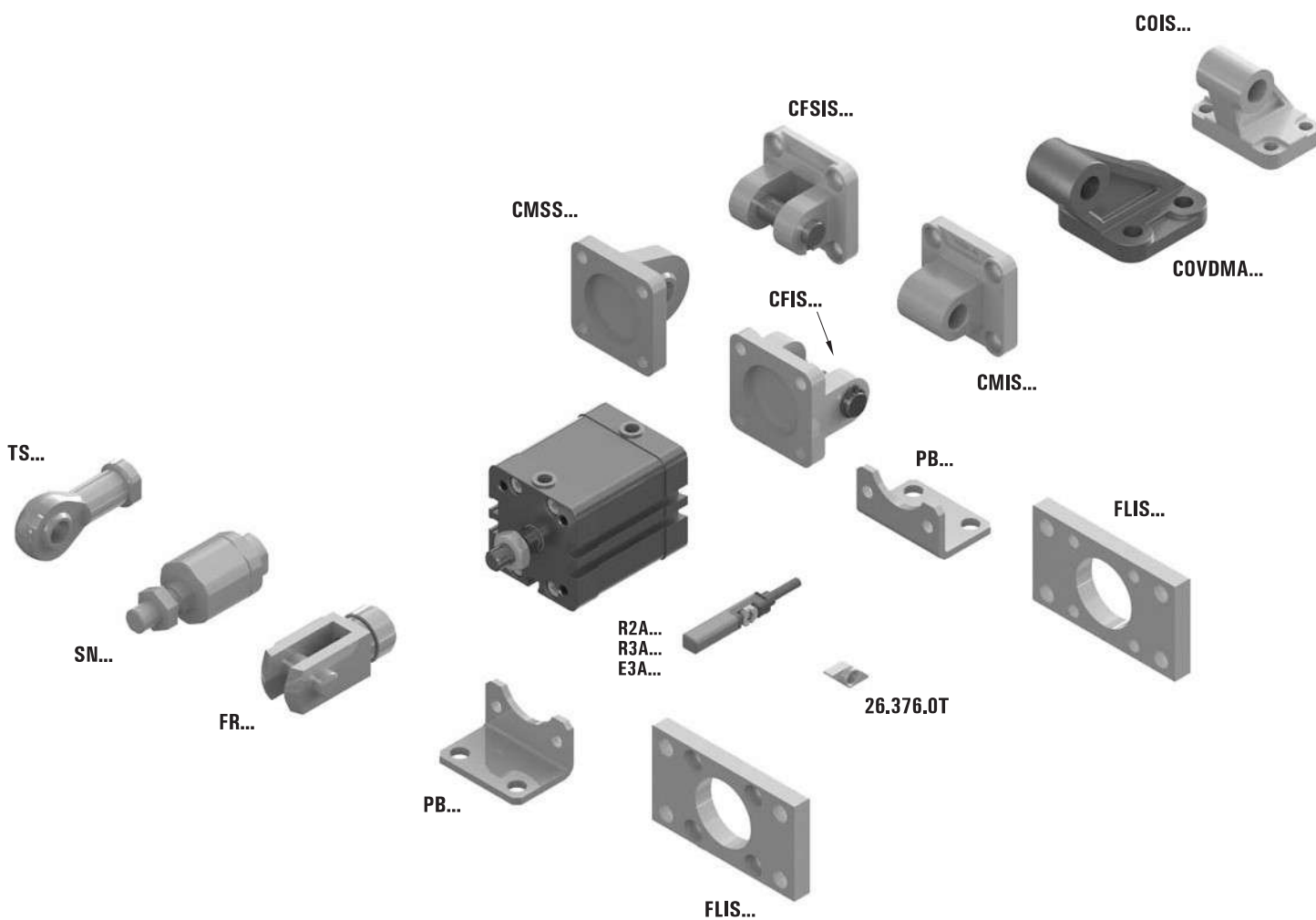


G	F	E	D	C	B	A	ø	B2	C2	D2	E2	F2	G2	H2	I2
55	10	6.6	60	-	40	76	25	23	26	4	6.6	17	6	73	62
61	10	7	64	32	45	80	32	30	32	4	7	24	11	92	75
62	10	9	72	36	52	90	40	30	36	4	9	28	8	101	80
65	12	9	90	45	65	110	50	36	45	5	9	32	15	109	85
69	12	9	100	50	75	120	63	35	50	5	9	32	13	113	89
80	16	12	126	63	95	150	80	47	63	5	12	41	14	136	105
93	16	14	150	75	115	170	100	53	75	8	14	41	16	149	118



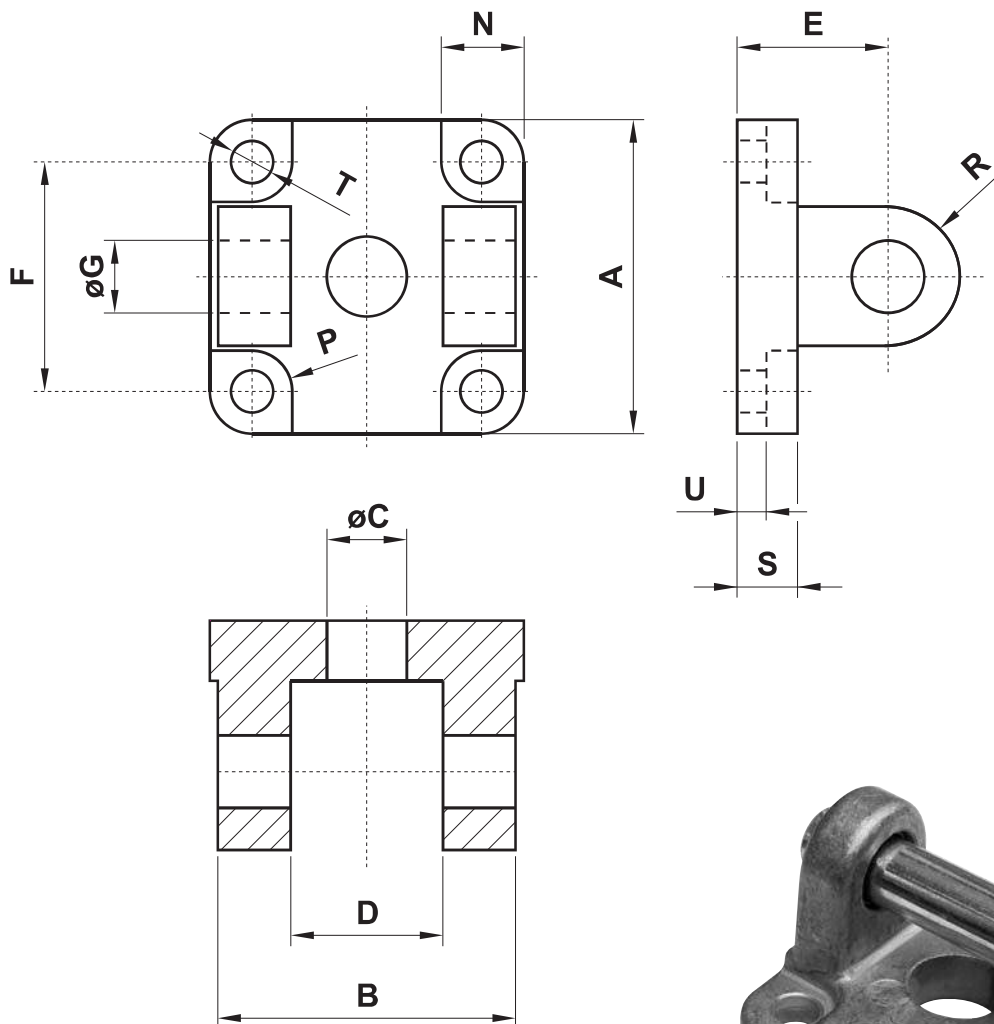
SCHEMA PER LA SCELTA DEGLI ACCESSORI ISO 21287

scheme for the choice of accessories ISO 21287



6

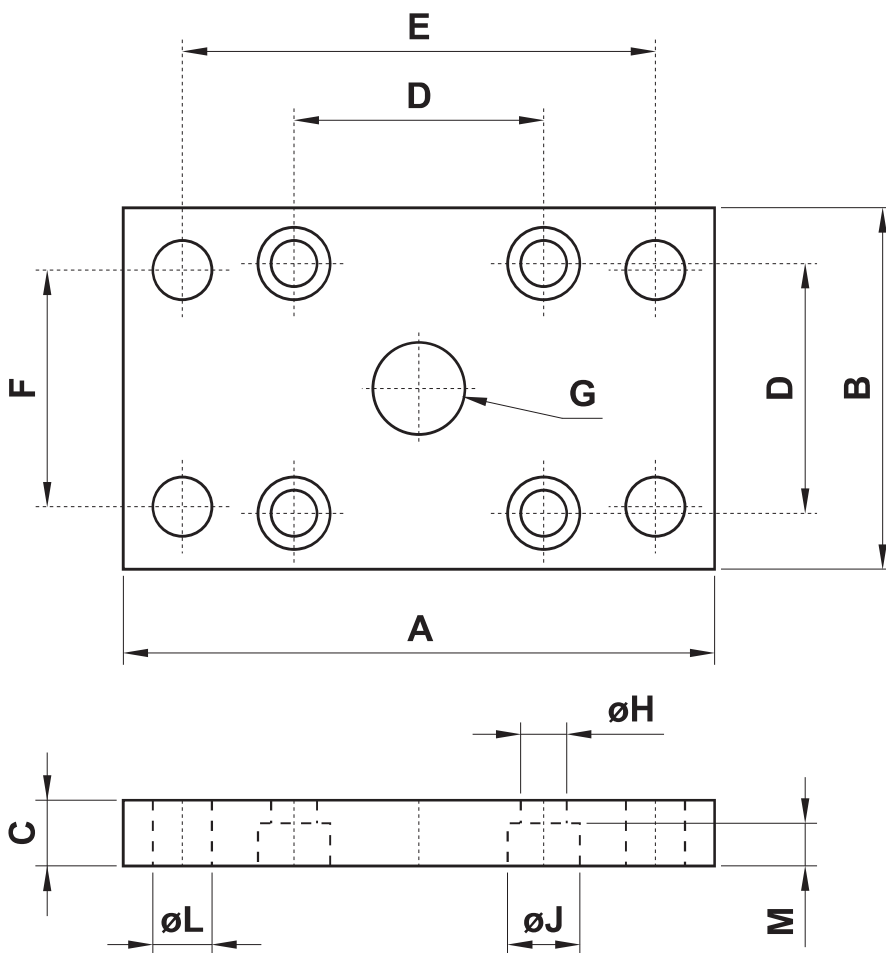
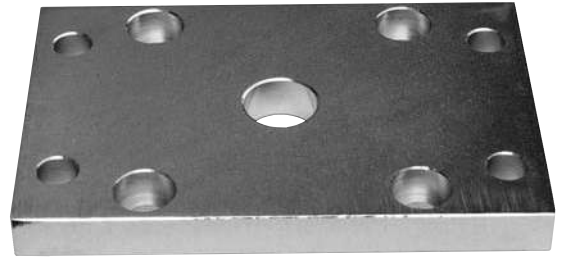
CERNIERA FEMMINA CON PERNO (female hinge with pin)



6

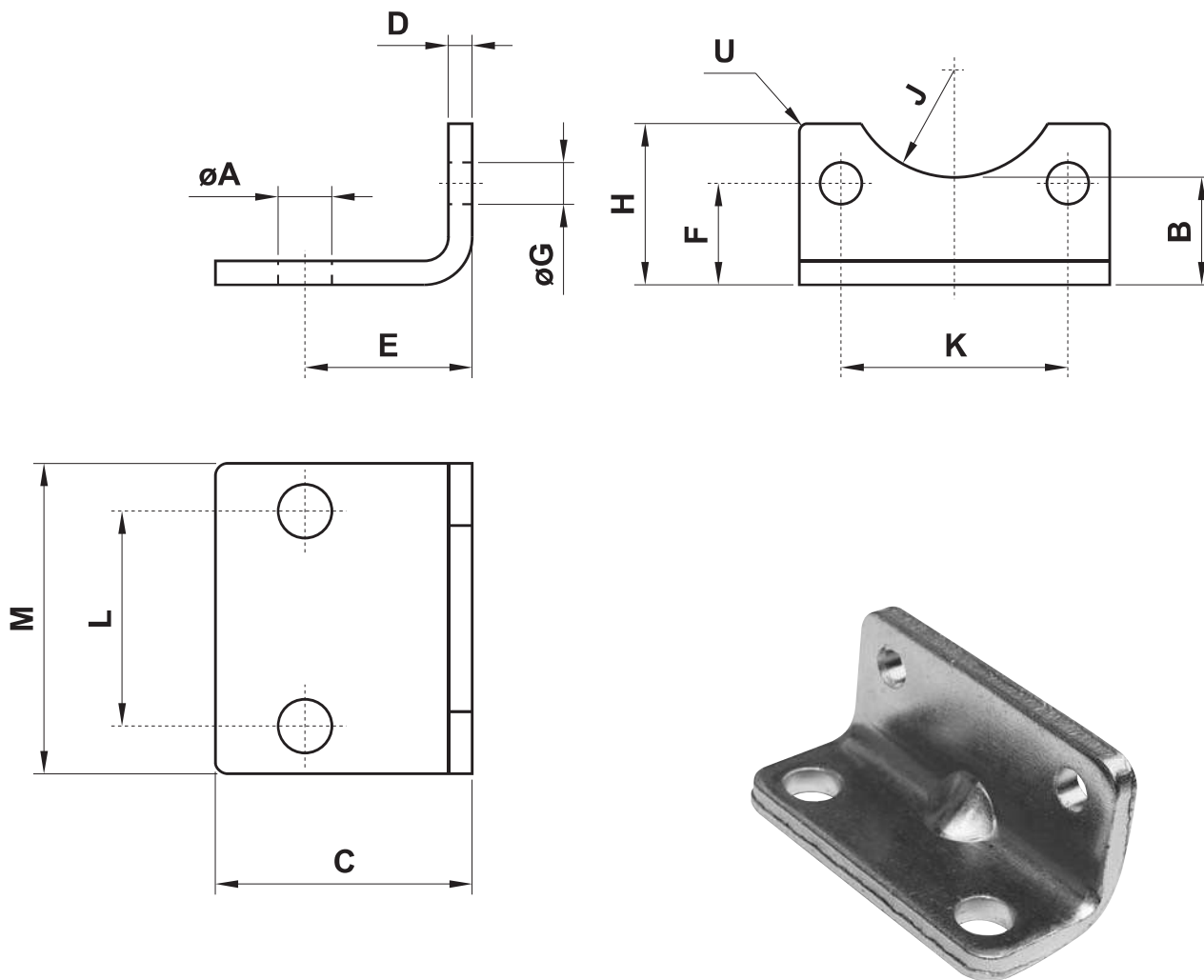
sigla part number	sigla part number	per alesaggio for bore	A	B	C	D	E	F	G	N	P	R	S	T	U
standard	con boccia di bronzo														
CFUN032	CFKN032	32	48	45	14	26	22	32	10	13.5	5.5	10	9	6.6	5.5
CFUN040	CFKN040	40	58	52	14	28	25	42	12	13.5	5.5	12.5	9	6.6	5.5
CFUN050	CFKN050	50	66	60	18	32	27	50	12	15.5	7.5	12.5	11	9	6.5
CFUN063	CFKN063	63	83	70	18	40	32	62	16	18	7.5	15	11	11	6.5
CFUN080	CFKN080	80	102	90	23	50	36	82	16	19	9	15	13	11	10
CFUN100	CFKN100	100	123	110	28	60	41	103	20	19	9	20	15	11	10

FLANGIA (flange)



sigla part number	per alesaggio for bore	A	B	C	D	E	F	G	H	J	L	M
FLUN032	32	80	50	10	32	65	32	ø14	6.6	11	7	6.4
FLUN040	40	102	60	10	42	82	36	ø14	6.6	11	9	6.4
FLUN050	50	110	68	12	50	90	45	ø18	9	15	9	8.6
FLUN063	63	130	87	15	62	110	50	ø18	11	15	9	8.6
FLUN080	80	160	107	15	82	135	63	ø23	11	18	12	10.6
FLUN100	100	190	128	15	103	163	75	ø28	11	18	14	10.6

PIEDINO (foot mounting)



sigla* part number*	per alesaggio for bore	A	B	C	D	E	F	G	H	J	K	L	M	U
PBUN025	25	6.6	19	22	4	16	17	5.4	23	11	26	26	40	2
PBUN032	32	6.6	20	26	5	18	16	6.6	24	12	32	32	50	2
PBUN040	40	9	-	28	5	20	21.5	6.6	29.5	-	42	42	60	5
PBUN050	50	9	-	32	6	24	22	9	30	-	50	50	68	5
PBUN063	63	11	-	39	6	27	28.5	9	39	-	62	62	84	5
PBUN080	80	11	-	42	8	30	24.5	11	36.5	-	82	82	102	5
PBUN100	100	13.5	-	45	8	33	26.5	11	38.5	-	103	103	123	5

* La sigla si riferisce a un solo piedino e non alla coppia

* The part number is referred to only one element and not to the couple