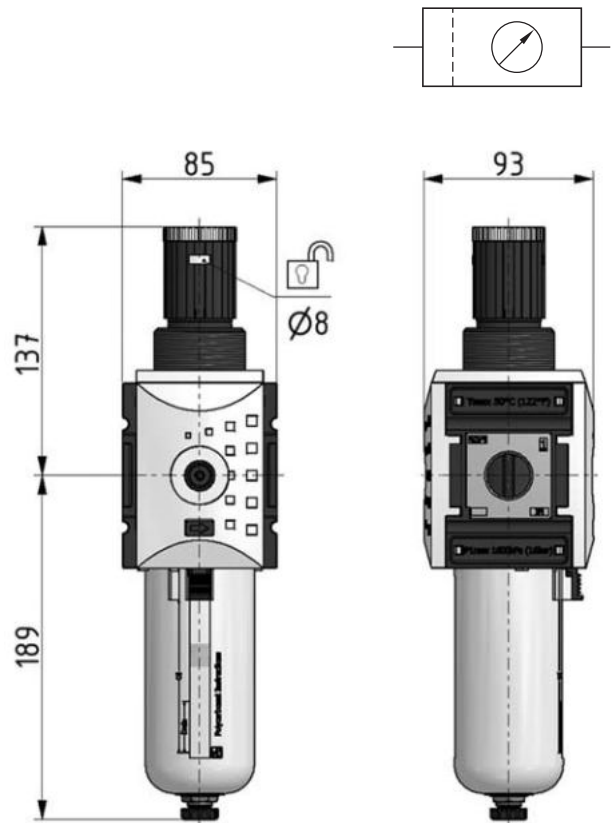


# filtrorregolatore G1"

G1" filter-regulator



- Regolatore a membrana con valvola di scarico sovrappressione (relieving); filtro 5  $\mu\text{m}$   
*Diaphragm-type pressure regulator with relieving; filter 5  $\mu\text{m}$*
- Protezione della tazza di serie  
*Bowl protection already mounted*
- Installazione in linea o a pannello; staffa di fissaggio a richiesta  
*In-line or panel mounting; bracket on request*



<b>CODICE DI ORDINAZIONE</b> <i>ORDER CODE</i>	scarico semiautomatico <i>semi-automatic moisture exhaust</i>	<b>FR 6K-08-05-S</b> 16.363.0
	scarico automatico <i>automatic moisture exhaust</i>	<b>FR 6K-08-05-A</b> 16.364.0
Attacchi <i>Ports</i>		G1"
Temperatura di esercizio <i>Temperature range</i>		0 ... +50°C
Pressione di alimentazione <i>Inlet pressure range</i>	$p_{1 \text{ min}}$ $p_{1 \text{ max}}$	1.5 bar; 0.15 MPa 16 bar; 1.6 MPa
Pressione di utilizzo <i>Outlet pressure range</i>	$p_{2 \text{ min}}$ $p_{2 \text{ max}}$	0 bar; 0 MPa 8 bar; 0.8 MPa
Portata massima <i>Maximum flow rate</i>	$Q_{\text{max}}$	13000 NI/min
	$p = 6.3 \text{ bar}; \Delta p = 1 \text{ bar}$	

La staffa e la ghiera di fissaggio devono essere acquistate separatamente.  
*Mounting bracket and ring are bought separately.*

Filetto per manometro: G1/4".  
*Thread for manometer: G1/4".*

## Materiali

**Corpo:** tecnopolimero

**Guarnizioni:** NBR

**Parti interne:** ottone e INOX

**Tazza interna:** policarbonato

**Protezione tazza:** poliammide

## Materials

**Body:** technopolymer

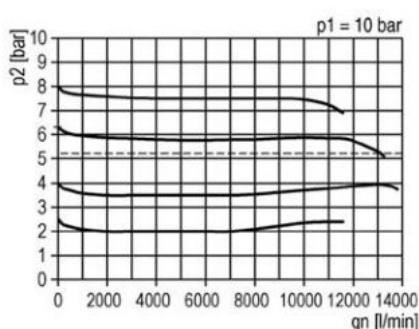
**Seals:** NBR

**Internal parts:** brass and stainless steel

**Internal bowl:** polycarbonate

**Bowl protection:** polyamide

Caratteristiche di portata  
*Flow characteristics*



Isteresi  
*Hysteresis*

