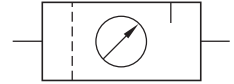


gruppo trattam. aria FR+L G1"

G1" FR+L air preparation unit



- Regolatore a membrana con valvola di scarico sovrappressione (relieving); filtro 5 μm
Diaphragm-type pressure regulator with relieving; filter 5 μm
- Capacità tazza: 181 cm^3 ; protezione della tazza di serie
Bowl capacity: 181 cm^3 ; bowl protection already mounted

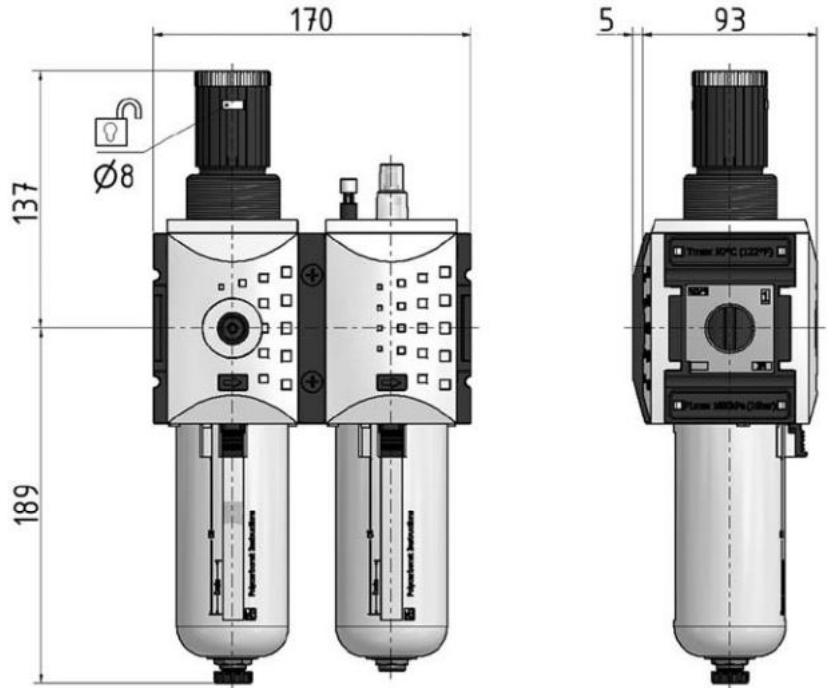


La staffa e la ghiera di fissaggio devono essere acquistate separatamente.

Mounting bracket and ring are bought separately.

Filetto per manometro: G1/4".

Thread for manometer: G1/4".



CODICE DI ORDINAZIONE <i>ORDER CODE</i>	scarico semiautomatico <i>semi-automatic moisture exhaust</i>		FR+L 6K-08-05-S 16.365.0
	scarico automatico <i>automatic moisture exhaust</i>		FR+L 6K-08-05-A 16.366.0
Attacchi <i>Ports</i>			G1"
Temperatura di esercizio <i>Temperature range</i>			0 ... +50°C
Pressione di alimentazione <i>Inlet pressure range</i>	$p_{1 \text{ min}}$ $p_{1 \text{ max}}$	1.5 bar; 0.15 MPa 16 bar; 1.6 MPa	
Pressione di utilizzo <i>Outlet pressure range</i>	$p_{2 \text{ min}}$ $p_{2 \text{ max}}$	0 bar; 0 MPa 8 bar; 0.8 MPa	
Portata massima <i>Maximum flow rate</i>	Q_{max}	$p = 6.3 \text{ bar}; \Delta p = 1 \text{ bar}$ 12000 NI/min	

Materiali

Corpo: tecnopolimero

Guarnizioni: NBR

Parti interne: ottone e INOX

Tazza interna: policarbonato

Protezione tazza: poliammide

Materials

Body: technopolymer

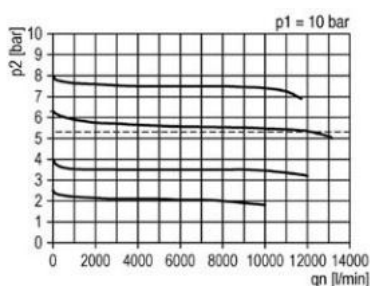
Seals: NBR

Internal parts: brass and stainless steel

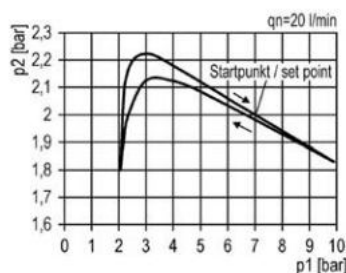
Internal bowl: polycarbonate

Bowl protection: polyamide

Caratteristiche di portata
Flow characteristics



Isteresi
Hysteresis



Rapporto olio/aria
Oil/air ratio

