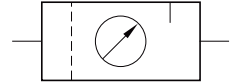


gruppo trattam. aria FR+L G1/4"-G3/8"-G1/2"

G1/4"-G3/8"-G1/2" FR+L air preparation unit



- Regolatore a membrana con valvola di scarico sovrappressione (relieving); filtro 5 μm
Diaphragm-type pressure regulator with relieving; filtro 5 μm
- Capacità tazza: 40 cm³ (G1/4"-G3/8"); 80 cm³ (G1/2"); protezione della tazza di serie
Bowl capacity: 40 cm³ (G1/4"-G3/8"); 80 cm³ (G1/2"); bowl protection already mounted
- A richiesta disponibile con filetti NPT
On request available with NPT threads

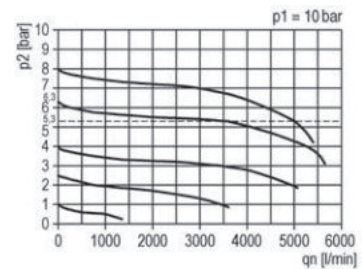
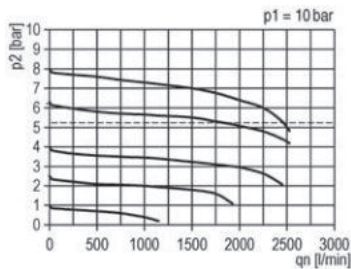


CODICE DI ORDINAZIONE <i>ORDER CODE</i>	scarico semiautomatico <i>semi-automatic moisture exhaust</i>		FR+L 2K-08-05-S 16.305.0	FR+L 3K-08-05-S 16.345.0	FR+L 4K-08-05-S 16.325.0
	scarico automatico <i>automatic moisture exhaust</i>		FR+L 2K-08-05-A 16.106.3	FR+L 3K-08-05-A 16.107.3	FR+L 4K-08-05-A 16.108.3
Attacchi <i>Ports</i>			G1/4"	G3/8"	G1/2"
Temperatura di esercizio <i>Temperature range</i>			0 ... +50°C	0 ... +50°C	0 ... +50°C
Peso <i>Weight</i>			0.68 kg	0.68 kg	1.06 kg
Pressione di alimentazione <i>Inlet pressure range</i>	$P_{1 \text{ min}}$ $P_{1 \text{ max}}$		1.5 bar; 0.15 MPa 16 bar; 1.6 MPa	1.5 bar; 0.15 MPa 16 bar; 1.6 MPa	1.5 bar; 0.15 MPa 16 bar; 1.6 MPa
Pressione di utilizzo <i>Outlet pressure range</i>	$P_{2 \text{ min}}$ $P_{2 \text{ max}}$		0 bar; 0 MPa 8 bar; 0.8 MPa	0 bar; 0 MPa 8 bar; 0.8 MPa	0 bar; 0 MPa 8 bar; 8 MPa
Portata massima <i>Maximum flow rate</i>	$p = 6.3 \text{ bar}; \Delta p = 1 \text{ bar}$	Q_{max}	1800 NI/min	1800 NI/min	3500 NI/min

G1/4"-G3/8"

Caratteristiche di portata
Flow characteristics

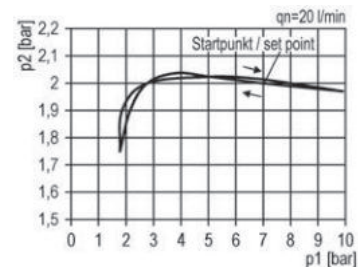
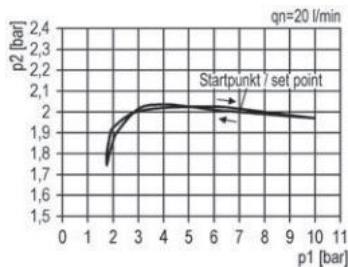
G1/2"



G1/4"-G3/8"

Isteresi
Hysteresis

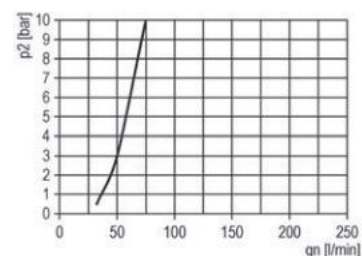
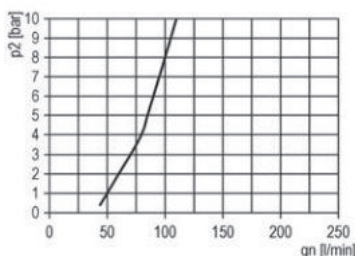
G1/2"



G1/4"-G3/8"

Rapporto olio/aria
Oil/air ratio

G1/2"



gruppo trattam. aria FR+L G1/4"-G3/8"-G1/2"

G1/4"-G3/8"-G1/2" FR+L air preparation unit

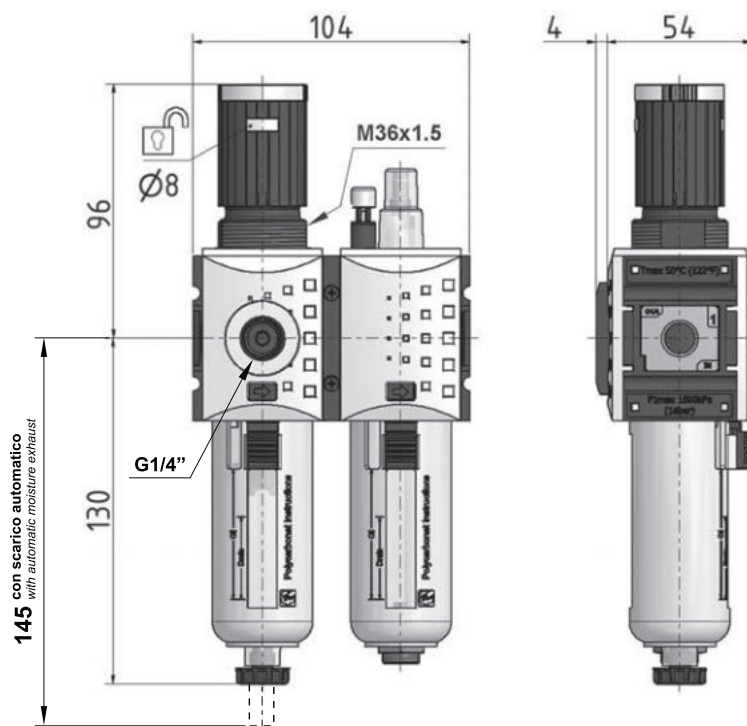


FR+L 2K-08-05-S

FR+L 2K-08-05-A

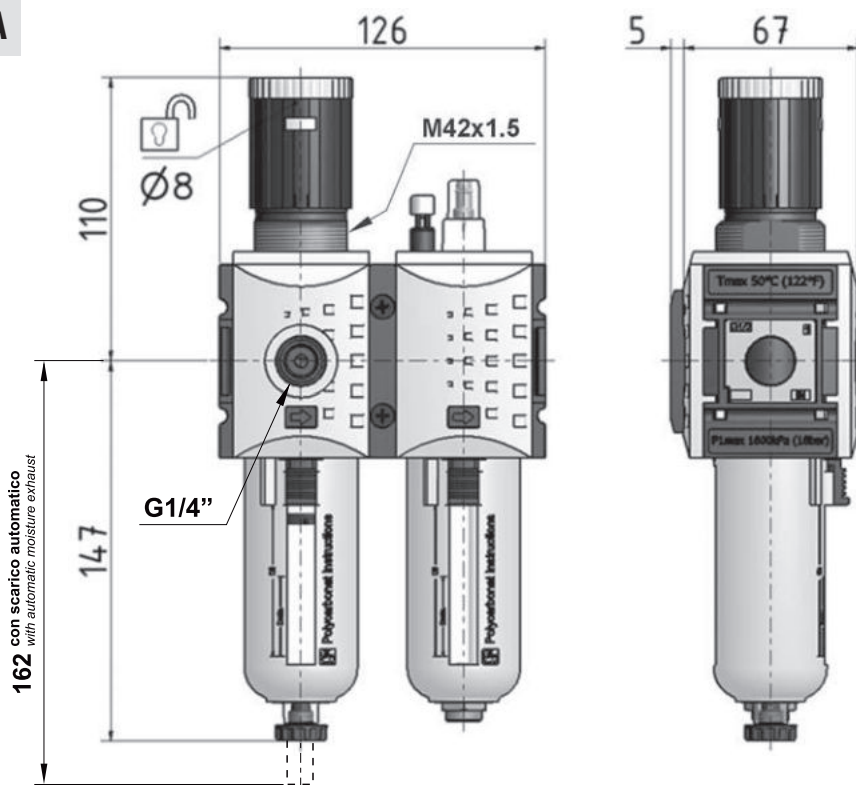
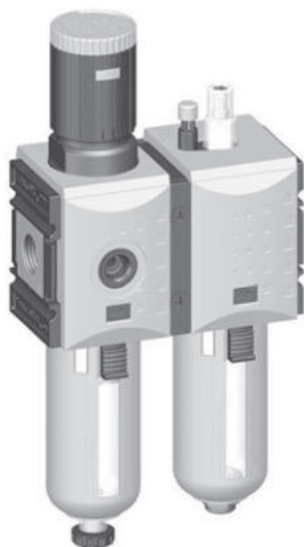
FR+L 3K-08-05-S

FR+L 3K-08-05-A



FR+L 4K-08-05-S

FR+L 4K-08-05-A



Materiali

Corpo: tecnopolimero

Guarnizioni: NBR

Parti interne: ottone e INOX

Tazza interna: policarbonato

Protezione tazza: poliammide

Materials

Body: technopolymer

Seals: NBR

Internal parts: brass and stainless steel

Internal bowl: polycarbonate

Bowl protection: polyamide

La staffa e la ghiera di fissaggio devono essere acquistate separatamente.
Mounting bracket and ring are bought separately.

Filetto per manometro: G1/4".
Thread for manometer: G1/4".