

# gruppo trattamento aria FR+L G1/4"

G1/4" FR+L air preparation unit

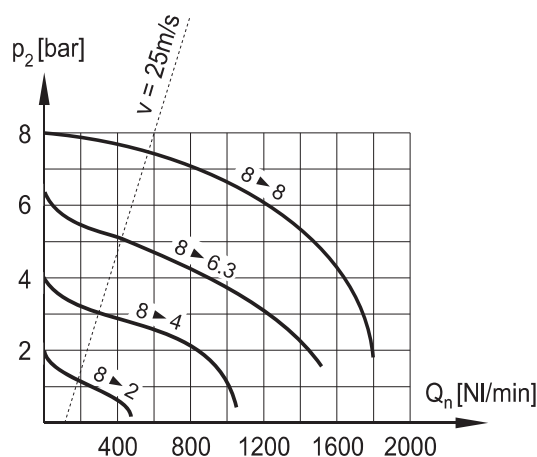


- Il gruppo comprende: filtroregolatore e lubrificatore  
*The unit includes: filter-regulator and oil mist lubricator*
- Separazione condensa: > 90%  
*Moisture separation: > 90%*
- Scarico semiautomatico della condensa; rifornimento olio manuale  
*Semi-automatic moisture exhaust; manual oil refilling*
- Capacità delle tazze: 12 cm<sup>3</sup> (condensa), 35 cm<sup>3</sup> (olio)  
*Bowl capacity: 12 cm<sup>3</sup> (moisture), 35 cm<sup>3</sup> (oil)*
- Installazione verticale; staffa di fissaggio a richiesta (cod. STF 2)  
*Vertical installation; bracket on request (code STF 2)*



CODICE DI ORDINAZIONE <i>ORDER CODE</i>		FR+L 2-08-25-S	
Attacchi <i>Ports</i>		G1/4"	
Temperatura di esercizio <i>Temperature range</i>		max +50°C	
Peso <i>Weight</i>		0.32 kg	
Pressione di alimentazione <i>Inlet pressure range</i>		$p_{1 \text{ min}}$ $p_{1 \text{ max}}$	0 bar; 0 MPa 10 bar; 1 MPa
Pressione di utilizzo <i>Outlet pressure range</i>		$p_{2 \text{ min}}$ $p_{2 \text{ max}}$	0.5 bar; 0.05 MPa 8 bar; 0.8 MPa
Differenza minima di pressione ( $\Delta p$ ) <i>Minimum pressure difference (<math>\Delta p</math>)</i>		$p_1 - p_2$	0.2 bar; 0.02 MPa
Isteresi <i>Hysteresis</i>		$p_1 = 10 \text{ bar} / p_2 = 0 \text{ bar}$ $p_1 = 10 \text{ bar} / p_2 = 8 \text{ bar}$	1.6 0.6
Portata raccomandata <i>Recommended flow rate</i>	$p_2 = 6.3 \text{ bar a } 25 \text{ m/s}$ $p_2 = 6.3 \text{ bar at } 25 \text{ m/s}$	$Q_n$	<b>550 NI/min</b> (max 580 NI/min)
Elemento filtrante <i>Filter element</i>			25 $\mu\text{m}$

Caratteristiche di portata  
*Flow characteristics*



# gruppo trattamento aria FR+L G1/4"

G1/4" FR+L air preparation unit

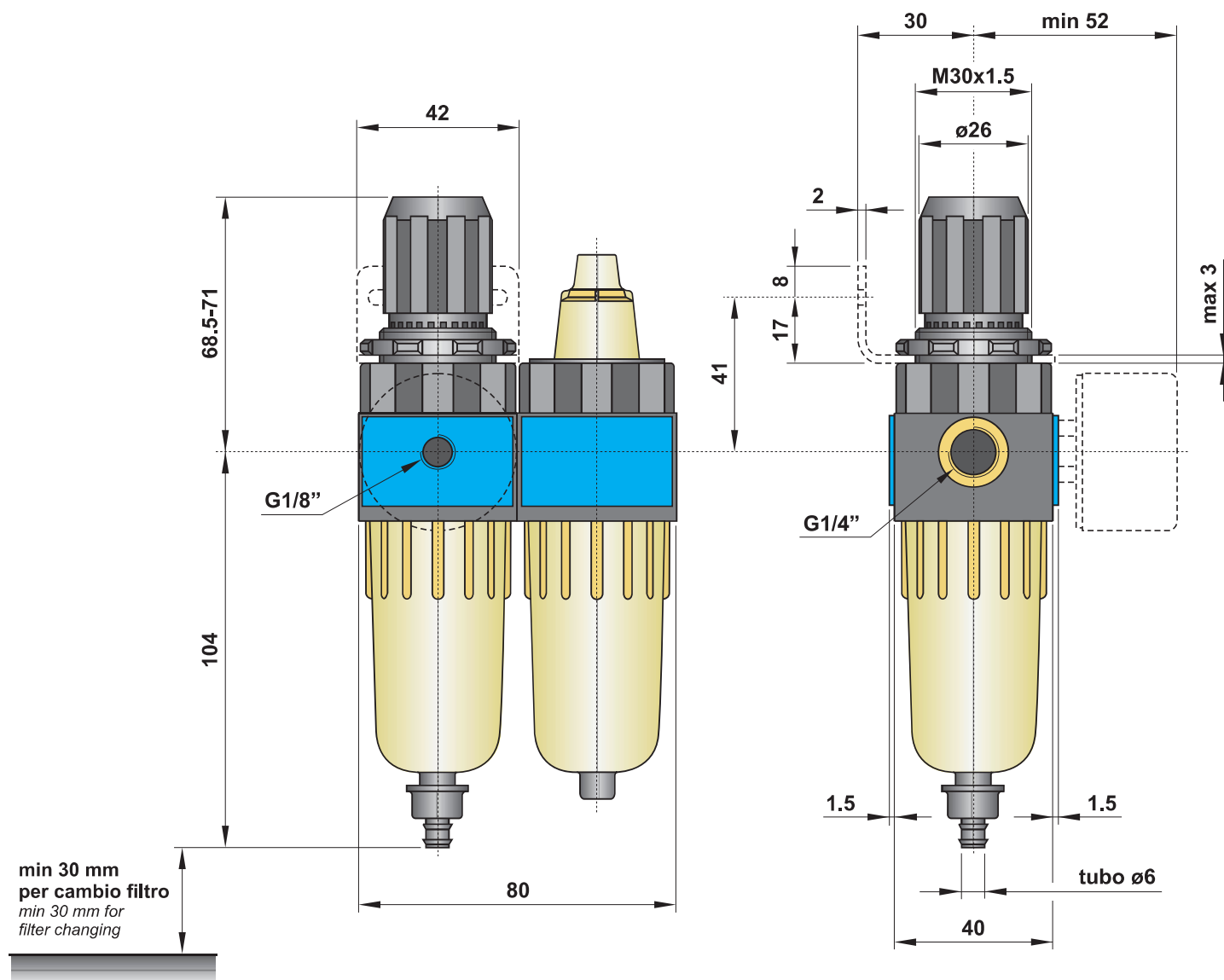
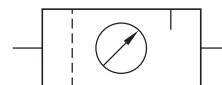


La staffa di fissaggio e il manometro devono essere acquistati separatamente.

Mounting bracket and manometer are bought separately.

Protezione in plastica della tazza a richiesta (cod. PR 2-00)

Plastic bowl protection on request (code PR 2-00)



## Materiali

Corpo: polimero rinforzato con inserti filettati in ottone

Molle: INOX

Guarnizioni: NBR

Parti interne: ottone, INOX e polimeri

Tazze: policarbonato rinforzato

## Materials

Body: reinforced polymer with brass thread inserts

Springs: stainless steel

Seals: NBR

Internal parts: brass, stainless steel and polymer

Bowls: reinforced polycarbonate