

filtro separatore G1"

G1" filter-water-separator

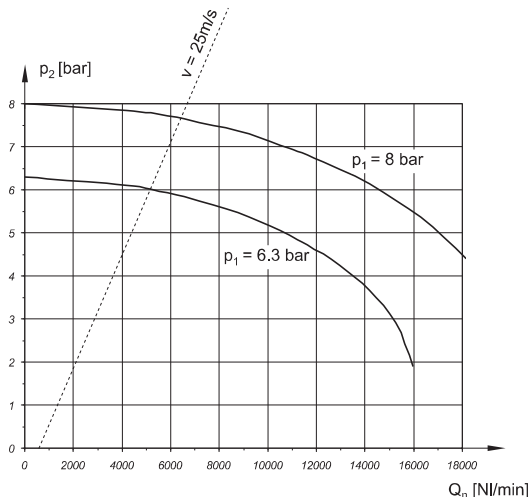


- Sistema di funzionamento: gruppo ciclone ed elemento filtrante
Cyclone system and filter element
- Separazione condensa: 96%
Moisture separation: 96%
- Scarico della condensa semiautomatico o automatico
Semi-automatic or automatic moisture exhaust
- Capacità della tazza: 130 cm³
Bowl capacity: 130 cm³
- Installazione verticale; staffe di fissaggio a richiesta (cod. STF 6N)
Vertical installation; brackets on request (code STF 6N)
- Tazza metallica
Metal bowl

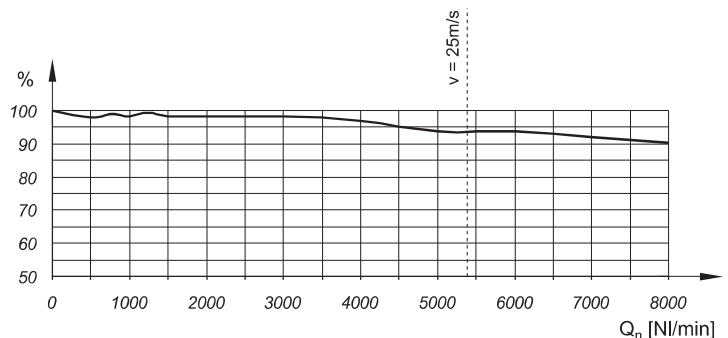


CODICE DI ORDINAZIONE ORDER CODE		FIL 6N-30-S	FIL 6N-30-A	FIL 6N-05-S
Attacchi <i>Ports</i>		G1"	G1"	G1"
Scarico della condensa <i>Moisture exhaust</i>		semiautomatico <i>semi-automatic</i>	automatico <i>automatic</i>	semiautomatico <i>semi-automatic</i>
Temperatura di esercizio <i>Temperature range</i>		max +50°C	max +50°C	max +50°C
Peso <i>Weight</i>		0.9 kg	0.9 kg	0.9 kg
Pressione di esercizio <i>Working pressure range</i>	p_{\min} p_{\max}	0 bar; 0 MPa 17.5 bar; 1.75 MPa	0 bar; 0 MPa 17.5 bar; 1.75 MPa	0 bar; 0 MPa 17.5 bar; 1.75 MPa
Portata massima <i>Maximum flow rate</i>	$p = 6.3 \text{ bar}; \Delta p = 1 \text{ bar}$	Q_{\max} 10000 NI/min	10000 NI/min	10000 NI/min
Elemento filtrante <i>Filter element</i>		30 μm	30 μm	5 μm

Caratteristiche di portata
Flow characteristics



Grado di separazione condensa con $p_1 = 6.3 \text{ bar}$ costante
Moisture separation with $p_1 = 6.3 \text{ bar}$ constant

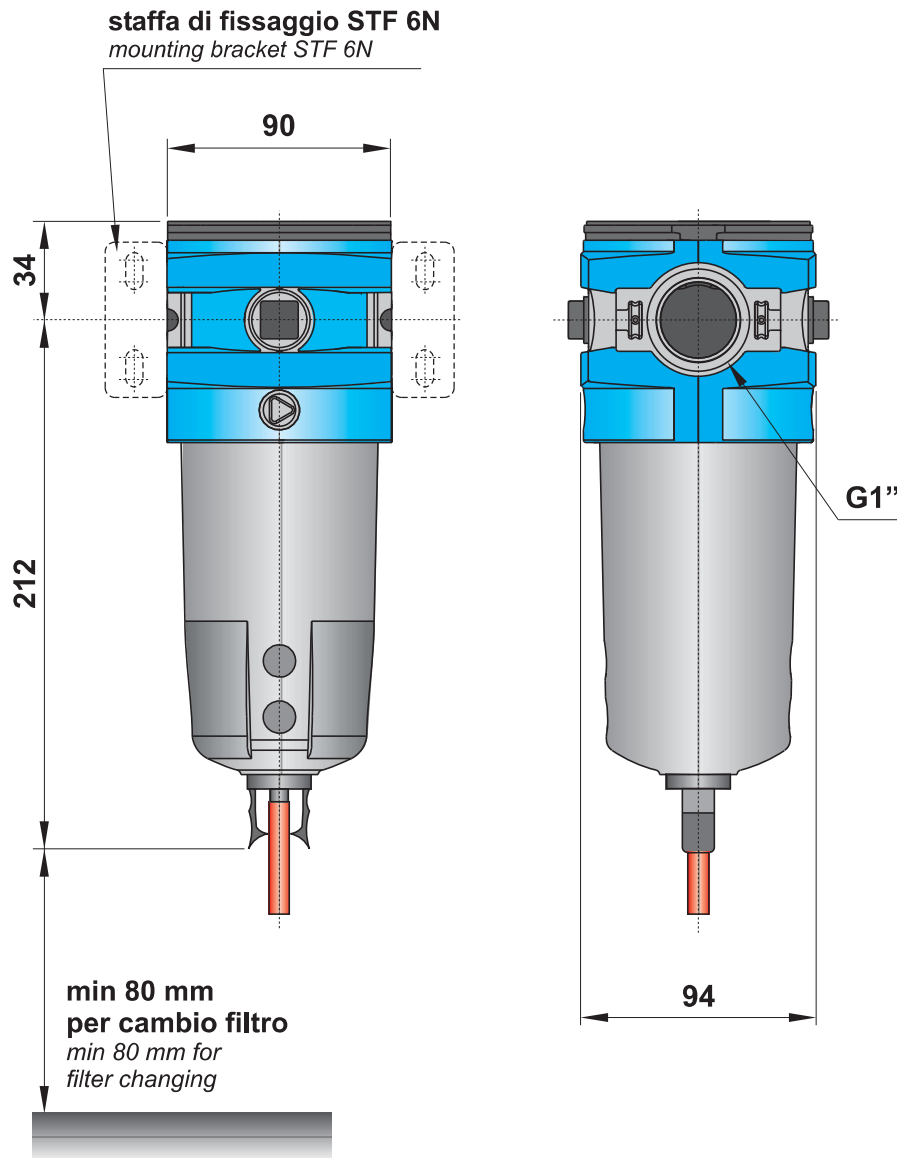
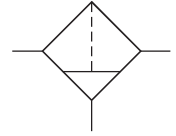


filtro separatore G1"

G1" filter-water-separator



Le staffe di fissaggio devono essere acquistate separatamente.
Mounting brackets are bought separately.



Materiali

Corpo: alluminio pressofuso

Guarnizioni: NBR

Parti interne: ottone e INOX

Parti esterne: polimeri rinforzati

Tazza: metallica

Materials

Body: die-cast aluminium

Seals: NBR

Internal parts: brass and stainless steel

External parts: reinforced polymer

Bowl: metal