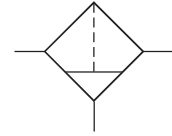


filtro separatore G1/4"-G3/8"-G1/2"

G1/4"-G3/8"-G1/2" filter-water-separator



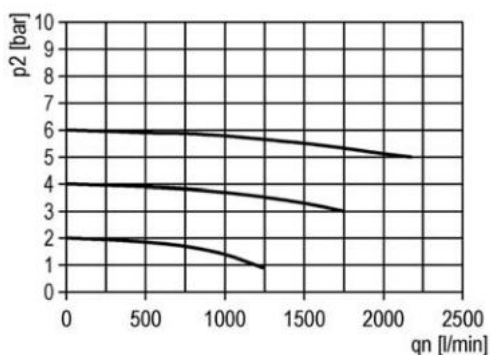
- Sistema di funzionamento: gruppo ciclone ed elemento filtrante
Cyclone system and filter element
- Separazione condensa: 95%
Moisture separation: 95%
- Scarico della condensa semiautomatico
Semi-automatic moisture exhaust
- Installazione verticale; staffa di fissaggio a richiesta
Vertical installation; bracket on request
- Protezione della tazza di serie
Bowl protection already mounted
- A richiesta disponibile con filetti NPT
On request available with NPT threads



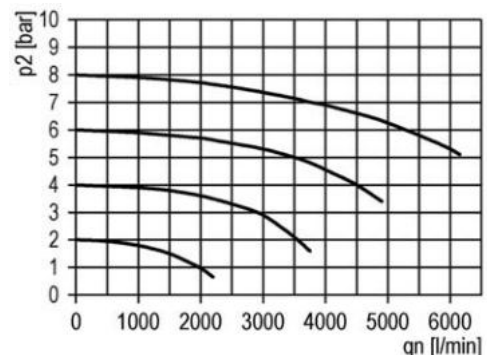
CODICE DI ORDINAZIONE <i>ORDER CODE</i>	scarico semiautomatico <i>semi-automatic moisture exhaust</i>		FIL 2K-05-S 16.302.0	FIL 3K-05-S 16.342.0	FIL 4K-05-S 16.322.0
	scarico automatico <i>automatic moisture exhaust</i>		FIL 2K-05-A 16.100.3	FIL 3K-05-A 16.101.3	FIL 4K-05-A 16.102.3
Attacchi <i>Ports</i>			G1/4"	G3/8"	G1/2"
Temperatura di esercizio <i>Temperature range</i>			0 ... +50°C	0 ... +50°C	0 ... +50°C
Peso <i>Weight</i>			0.25 kg	0.25 kg	0.4 kg
Pressione di esercizio <i>Working pressure range</i>	P_{min}		1.5 bar; 0.15 MPa	1.5 bar; 0.15 MPa	1.5 bar; 0.15 MPa
	P_{max}		16 bar; 1.6 MPa	16 bar; 1.6 MPa	16 bar; 1.6 MPa
Portata massima <i>Maximum flow rate</i>	$p = 6.3 \text{ bar}; \Delta p = 1 \text{ bar}$	Q_{max}	2000 NI/min	2000 NI/min	3500 NI/min
Elemento filtrante <i>Filter element</i>			5 μm	5 μm	5 μm

Caratteristiche di portata
Flow characteristics

G1/4"-G3/8"



G1/2"



filtro separatore G1/4"-G3/8"-G1/2"

G1/4"-G3/8"-G1/2" filter-water-separator

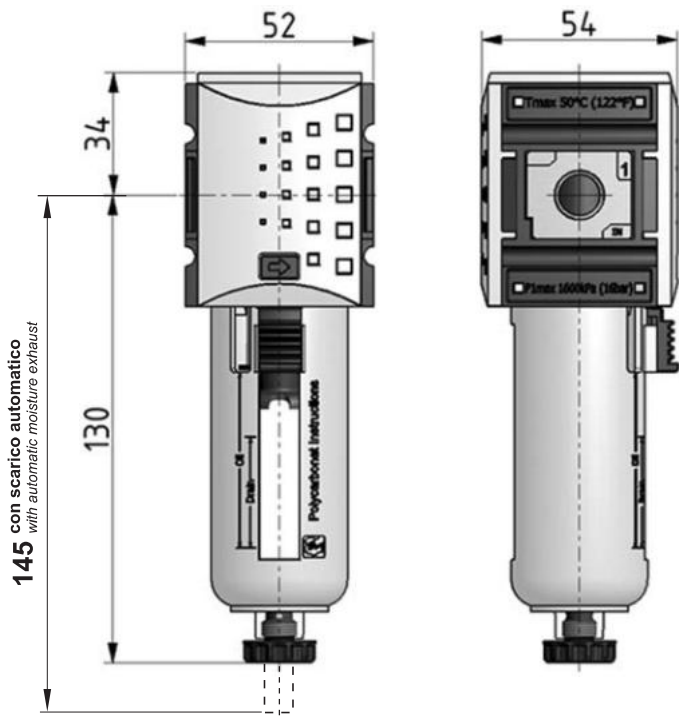


FIL 2K-05-S

FIL 2K-05-A

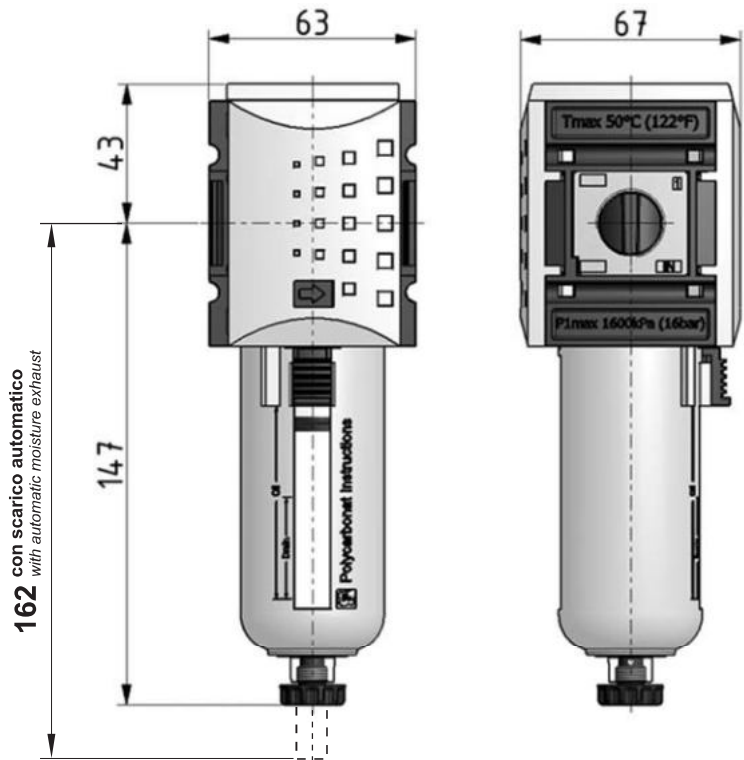
FIL 3K-05-S

FIL 3K-05-A



FIL 4K-05-S

FIL 4K-05-A



Materiali

Corpo: tecnopolimero

Guarnizioni: NBR

Parti interne: ottone e INOX

Tazza interna: policarbonato

Protezione tazza: poliammide

Materials

Body: technopolymer

Seals: NBR

Internal parts: brass and stainless steel

Internal bowl: polycarbonate

Bowl protection: polyamide

La staffa di fissaggio deve essere acquistata separatamente.
Mounting bracket is bought separately.