

## 4M 二位五通纳摩阀/4M 5/2 Way Namur



4M 单电控二位五通系列  
4M Single-head 5/2 Way series

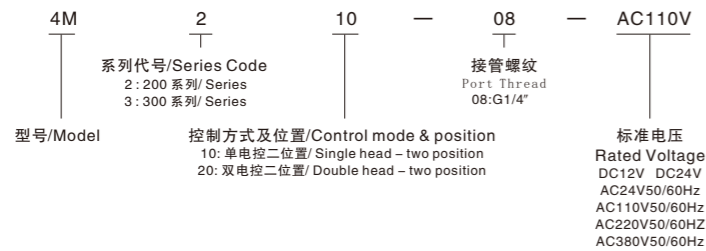


4M 双电控二位五通系列  
4M Double-head 5/2 Way series

### 技术参数/ Specification

型号 Model	4M210-08	4M220-08	4M310-08	4M320-08
工作介质/ Fluids	经过滤的压缩空气 / The constrigent after filtered			
动作方式 / Operation	内部先导式 / Inside Pilot Type			
位置数 / Position	二位五通 5/2 Way			
有效截面积 / Efficient Sectional Area	16mm <sup>2</sup> (CV=0.89)		25mm <sup>2</sup> (CV=1.4)	
接管螺纹 / Port Thread	进气/Supply=G1/4" 排气/Exhaust=G1/8"		进气 Supply=排气/ Exhaust=G1/4"	
润滑 / Lubrication	不需要 / Not Required			
使用压力 / Operating Pressure	0.15-0.8MPa			
最大耐压 / Max Pressure	1.2MPa			
工作温度 / Operating Temperature	-5-60°C			
电压范围 / Allowable Voltage	-15%~+10%			
功率 / Power Consumption	AC:4.5VA DC:3W			
绝缘性 / Coil Insulation	F级 / Class F			
保护等级 / Protection Grade	IP65(DIN40050)			
接电型式 / Connection	端子式 / Terminal Type			
最高动作频率 / Max Frequency	每秒五次 / 5 Times Per Second			
最短励磁时间 / Min Response Time	0.05 秒 / 0.05 Seconds			

### 型号命名 / Product Code System



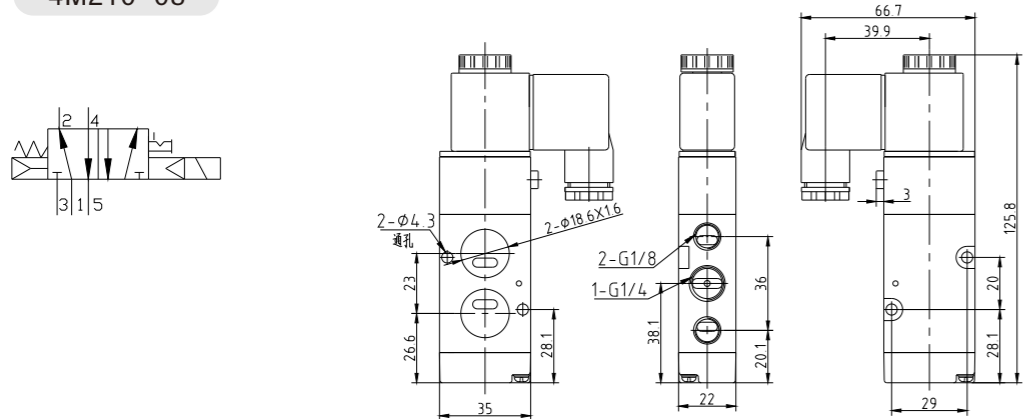
### 举例 / Example

▲欲订购接管螺纹为G1/4" ,标准电压为AC110(50/60Hz) 的双电控4M2系列带阀气缸用纳摩阀, 其正确的订购代码为:4M220 - 08 - AC110

▲For the order of twin head - two position NAUMUR type 4M2 series solenoid valve which port thread is 1/4" and rated voltage is AC110v(50/60Hz), the correct order code is: 4M220 - 08 - AC110

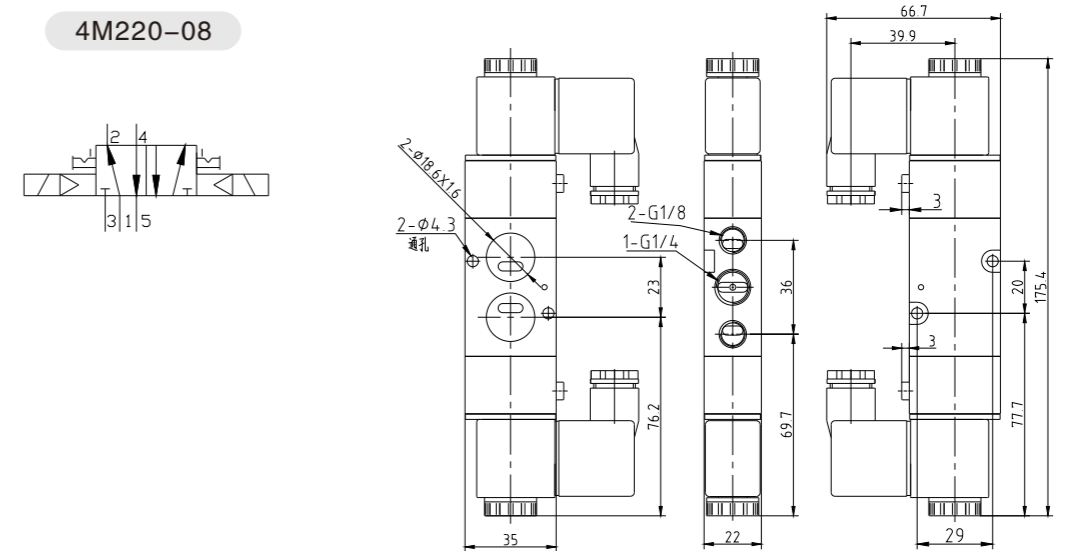
### 外形与安装尺寸 / Dimensions

#### 4M210-08

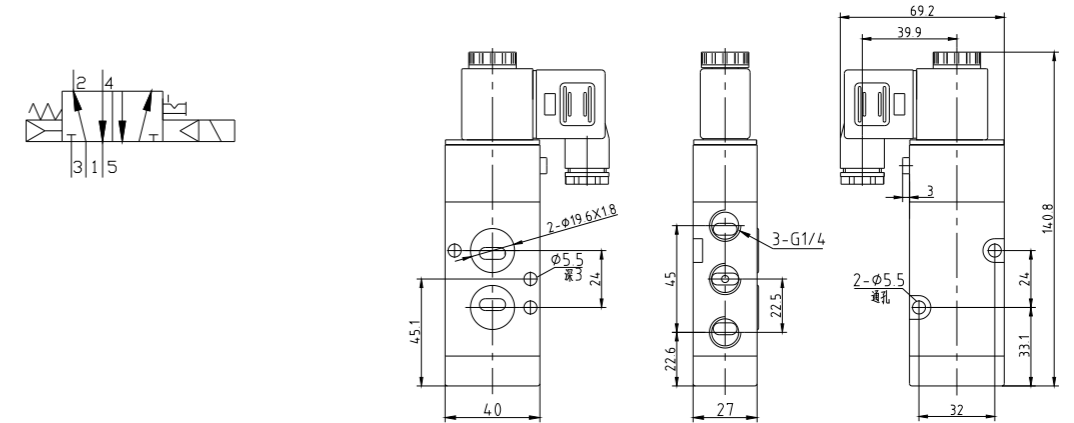


### 外形与安装尺寸 / Dimensions

#### 4M220-08



#### 4M310-08



#### 4M320-08

