



ATTUATORE PNEUMATICO DOPPIO EFFETTO "DA" IN ALLUMINIO

ALUMINIUM DOUBLE ACTING PNEUMATIC ACTUATOR "DA" TYPE



DATI TECNICI

Coppia da 8 Nm a 8000 Nm.
Flangia d'attacco: EN ISO 5211
F03 - F04 - F05 - F07 - F10 - F12 - F14 - F16 - F25.
Conforme alla EN 15714-3
Angolo di rotazione: 92° (-1°, +91°)
Momento torcente: Direttamente proporzionale alla pressione di alimentazione; vedi tabella.
In ciascun attuatore la cifra che segue la sigla DA corrisponde al valore della coppia di spunto in Nm, alla pressione di 5,6 bar.
A richiesta: Versione ATEX in conformità alla direttiva 2014/34/UE.

CONDIZIONI DI ESERCIZIO

Temperatura: da 0°C a +80°C; da -20°C a +80°C in presenza di aria secca.
(Versioni speciali: alta temperatura: -20°C +150°C; bassa temperatura: -50°C +60°C)
Pressione nominale: 5,6 bar; massima di esercizio 8,4 bar (7 bar per DA8000).
Fluido di alimentazione: aria compressa filtrata secca non necessariamente lubrificata.
In caso di lubrificazione usare olio non detergente o compatibile con NBR.

TECHNICAL FEATURES

Torque from 8 Nm to 8000 Nm.
Mounting flange according to EN ISO 5211
F03 - F04 - F05 - F07 - F10 - F12 - F14 - F16 - F25.
In accordance with EN 15714-3
Rotation angle: 92° (-1°, +91°)
Torque: directly proportional to the air supply (see table).
The code numbers after the DA letters, always correspond to the breakaway torque in Nm by 5,6 bar air supply.
On request: ATEX version in conformity with directive 2014/34/EU.

WORKING CONDITIONS

Temperature: from 0°C to +80°C; from -20°C to +80°C with dry air only. (Special versions: high temperature: -20°C +150°C; low temperature: -50°C +60°)
Air supply: 5,6 bar; maximum 8,4 bar (7 bar for DA8000).
Operating media: compressed filtered air, not necessarily lubricated.
In case of lubricated air, either non detergent oil or NBR compatible oil, must be used.



Diagramma del momento torcente in funzione dell'angolo di rotazione
Output torque diagram related to rotation angle

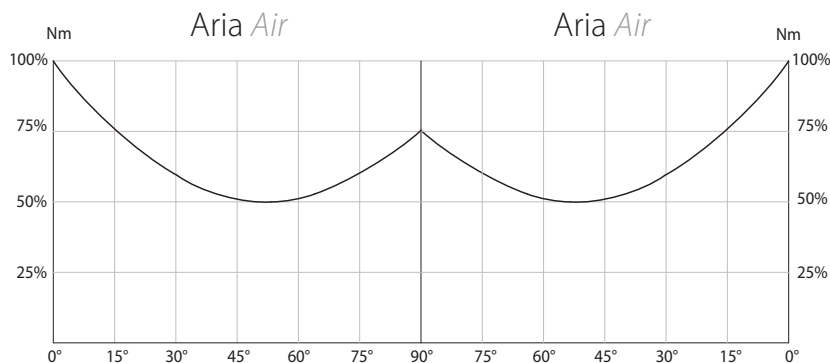


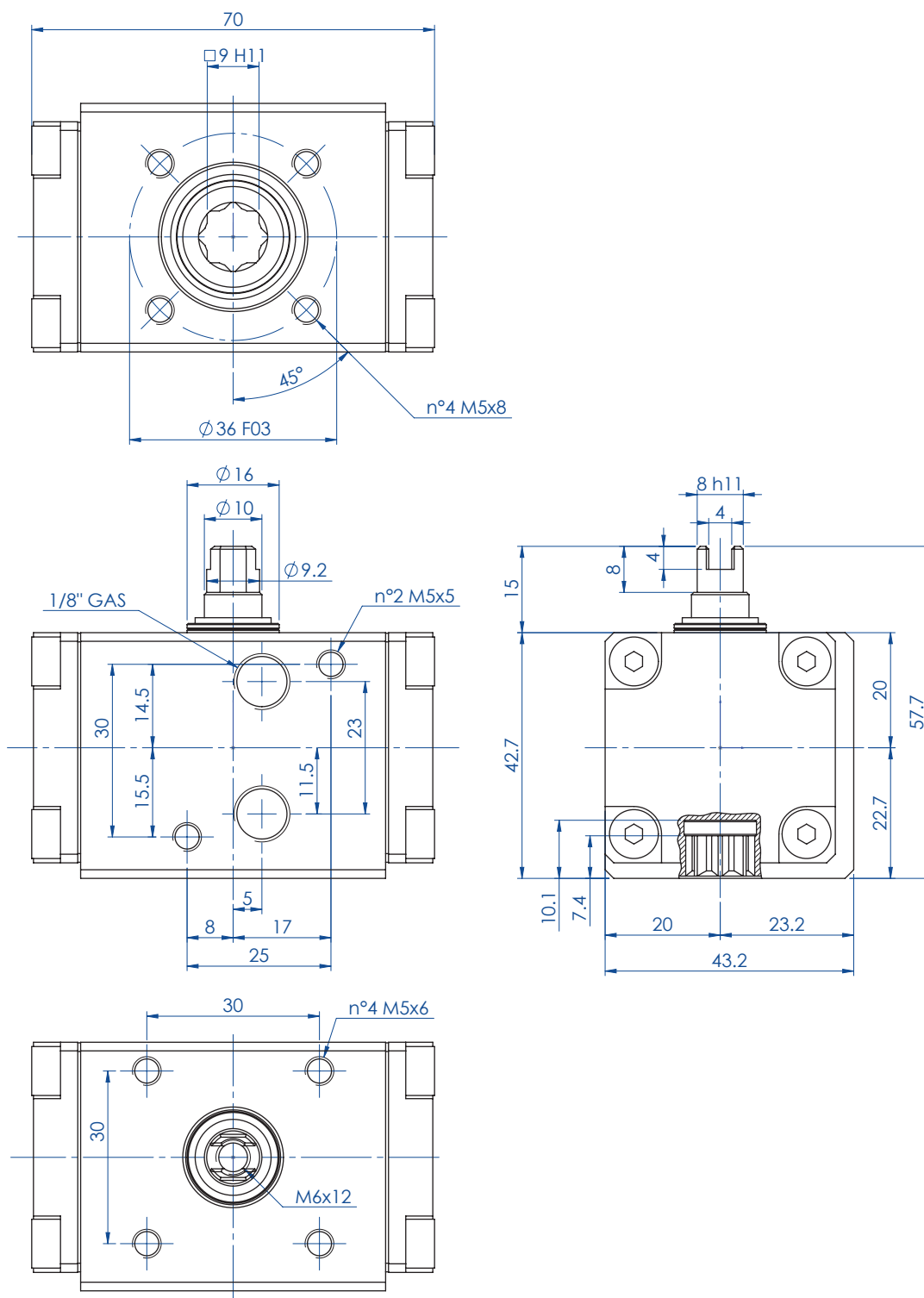
TABELLA DEL MOMENTI TORCENTI (Nm) OUTPUT TORQUE TABLE (Nm)		α° = ANGOLO DI ROTAZIONE α° = ROTATION ANGLE						
MISURA SIZE	α°	3 bar	4 bar	5 bar	5,6 bar	6 bar	7 bar	8 bar
DA 08	0°	4,3	5,7	7,1	8,0	8,6	10,0	11,4
	45°	2,1	2,8	3,6	4,0	4,3	5,0	5,7
	90°	4,3	5,7	7,1	8,0	8,6	10,0	11,4
DAN 15	0°	8,0	10,7	13,4	15,0	16,1	18,8	21,4
	50°	4,0	5,4	6,7	7,5	8,0	9,4	10,7
	90°	6,0	8,1	10,1	11,3	12,1	14,1	16,1
DAN 30	0°	16,1	21,4	26,8	30,0	32,1	37,5	42,9
	50°	8,0	10,7	13,4	15,0	16,1	18,8	21,4
	90°	12,0	16,1	20,1	22,5	24,1	28,1	32,1
DAN 45	0°	24,0	32,1	40,2	45,0	48,3	56,4	64,2
	50°	12,0	16,2	20,1	22,5	24,0	28,2	32,1
	90°	18,0	24,3	30,3	34,0	36,3	42,3	48,3
DAN 60	0°	32,1	42,9	53,6	60,0	64,3	75,0	85,7
	50°	16,1	21,4	26,8	30,0	32,1	37,5	42,9
	90°	24,1	32,1	40,2	45,0	48,2	56,3	64,3
DAN 106	0°	56,8	75,7	94,6	106,0	113,6	132,5	151,4
	50°	28,4	37,9	47,3	53,0	56,8	66,3	75,7
	90°	42,9	57,1	71,4	80,0	85,7	100,0	114,3
DAN 120	0°	64,3	85,7	107,1	120,0	128,6	150,0	171,4
	50°	32,1	42,9	53,6	60,0	64,3	75,0	85,7
	90°	48,2	64,3	80,4	90,0	96,4	112,5	128,6
DAN 180	0°	96,0	128,4	160,8	180,0	193,2	225,6	264,8
	50°	48,0	64,8	80,4	90,0	96,0	112,8	128,4
	90°	72,0	97,2	121,2	135,0	145,2	169,2	193,2
DAN 240	0°	128,6	171,4	214,3	240,0	257,1	300,0	342,9
	50°	64,3	85,7	107,1	120,0	128,6	150,0	171,4
	90°	96,4	128,6	160,7	180,0	192,9	225,0	257,1
DAN 360	0°	192,0	256,8	321,6	360,0	386,4	451,2	513,6
	50°	96,0	129,6	160,8	180,0	192,0	225,6	264,8
	90°	144,0	194,4	242,4	270,0	290,4	338,4	386,4
DAN 480	0°	257,1	342,9	428,6	480,0	514,3	600,0	685,7
	50°	128,6	171,4	214,3	240,0	257,1	300,0	342,9
	90°	192,9	257,1	321,4	360,0	385,7	450,0	514,3
DAN 720	0°	384,0	513,6	643,2	720,0	772,8	902,4	1027,2
	50°	192,0	259,2	321,6	360,0	384,0	451,2	529,6
	90°	288,0	388,8	484,8	540,0	580,8	676,8	772,8
DAN 960	0°	514,3	685,7	857,1	960,0	1028,6	1200,0	1371,4
	50°	257,1	342,9	428,6	480,0	514,3	600,0	685,7
	90°	385,7	514,3	642,9	720,0	771,4	900,0	1028,6
DAN 1440	0°	768,0	1027,2	1286,4	1440,0	1545,6	1804,8	2057,4
	50°	384,0	518,4	643,2	720,0	768,0	902,4	1059,2
	90°	576,0	777,6	969,9	1080,0	1161,6	1353,6	1545,6
DAN 1920	0°	1028,6	1371,4	1714,3	1920,0	2057,1	2400,0	2742,9
	50°	514,3	685,8	857,1	960,0	1028,6	1200,0	1371,4
	90°	771,4	1028,6	1285,7	1440,0	1542,9	1800,0	2057,1
DA 2880	0°	1543,0	2057,0	2571,4	2880,0	3085,7	3600,0	4114,3
	50°	771,4	1028,6	1285,7	1440,0	1543,0	1800,0	2057,1
	90°	1157,0	1543,0	1928,6	2160,0	2314,3	2700,0	3085,7
DA 3840	0°	2050,0	2840,0	3425,0	3840,0	4110,0	4880,0	5485,0
	50°	1025,0	1370,0	1710,0	1920,0	2055,0	2400,0	2740,0
	90°	1540,0	2055,0	2570,0	2880,0	3085,0	3600,0	4014,0
DA 5760	0°	3085,7	4114,3	5143,0	5760,0	6171,4	7200,0	8228,6
	50°	1542,9	2057,0	2571,4	2880,0	3085,7	3600,0	4114,3
	90°	2314,3	3085,7	3857,1	4320,0	4628,6	5400,0	6171,4
DA 8000	0°	4285,7	5714,3	7142,9	8000,0	8571,4	10000,0	---
	50°	2142,9	2857,1	3571,4	4000,0	4285,7	5000,0	---
	90°	3214,3	4285,7	5357,1	6000,0	6428,6	7500,0	---

ATTUATORI PNEUMATICI
PNEUMATIC ACTUATORS



Attuatore doppio effetto misura DA08 (Nm)

Double acting pneumatic actuator size DA08 (Nm)



SCHEDA TECNICA DATA SHEET

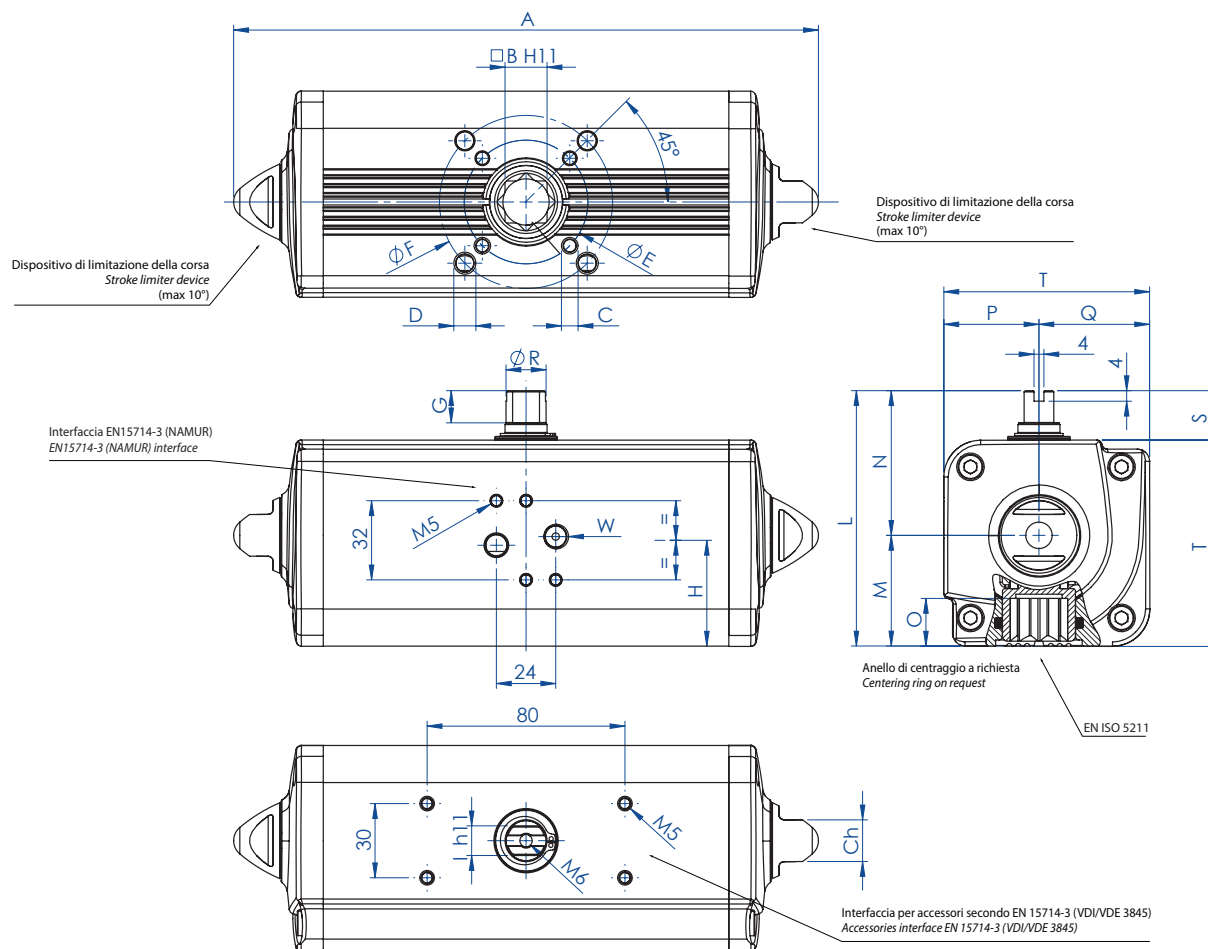
Codice Code		DA008401S
Peso Weight	Kg	0,29
Volume aria Air volume	dm ³ /cycle	0,034
Guarnizioni di ricambio Spare seals		KGDI0010

Per la tabella dei componenti vedi "Indice tabelle componenti attuatori pneumatici" a pag. 478. "Pneumatic Actuator Components' Table" to be found in the Index on page 479.



Attuatore doppio effetto misure dal DAN15 (Nm) al DAN60 (Nm)

Double acting pneumatic actuator sizes from DAN15 (Nm) to DAN60 (Nm)



SCHEDA TECNICA DATA SHEET								
Codice Code	DAN0015411S	DAN0015412S	DAN0030411S	DAN0030412S	DAN0045411S	DAN0045412S	DAN0060411S	DAN0060412S
Spare seals	KGGI0012		KGGI0014		KGGI0015		KGGI0016	
Misura Size	DAN15		DAN30		DAN45		DAN60	
ISO	F03	F04	F03/F05	F04	F04	F03/F05	F04	F05/F07
A	159,1	159,1	174,3	174,3	188,5	188,5	198,1	198,1
B	11	11	11	11	11	11	14	14
C x depth	M5x8	M5x8	M5x8	M5x8	M5x8	M5x8	M5x8	M6x9
D x depth	-	-	M6x9	-	-	M6x9	-	M8x12
E	36	42	36	42	42	36	42	50
F	-	-	50	-	-	50	-	70
G	10	10	10	10	13	13	13	13
H	26,8	26,8	30,3	30,3	32,5	32,5	35,7	35,7
I	8	8	9	9	10	10	10	10
L	72,2	72,2	79,2	79,2	84,5	84,5	90,4	90,4
M	28	28	31,5	31,5	34,5	34,5	37,7	37,7
N	44,2	44,2	47,7	47,7	50	50	52,7	52,7
O	13,2	13,2	13,2	13,2	13,2	13,2	16,5	16,5
P	24,2	24,2	27,7	27,7	30	30	32,7	32,7
Q	28	28	31,5	31,5	34,5	34,5	37,7	37,7
R	9,2	9,2	10,9	10,9	12,7	12,7	14,5	14,5
S	20	20	20	20	20	20	20	20
T	52,2	52,2	59,2	59,2	64,5	64,5	70,4	70,4
W (Gas)	1/8"	1/8"	1/8"	1/8"	1/8"	1/8"	1/8"	1/8"
Ch	13	13	13	13	13	13	13	13
Weight (Kg)	0,75	0,75	1	1	1,2	1,2	1,6	1,6
Air (dm3/cycle)	0,08	0,08	0,15	0,15	0,22	0,22	0,3	0,3

H = CENTRO DEI FISSAGGI BASETTA H = CENTER OF PLATE'S FIXING

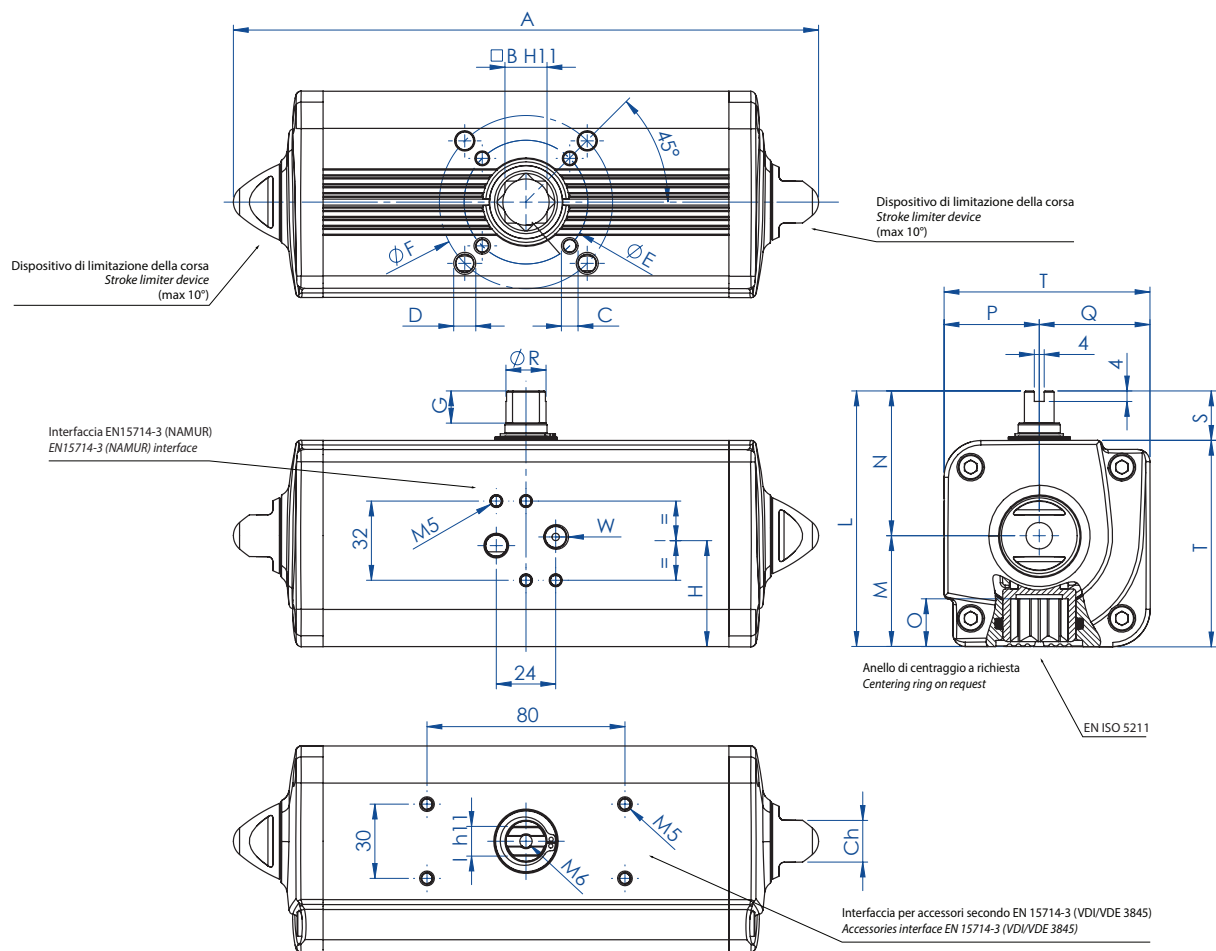
Per la tabella dei componenti vedi "Indice tabelle componenti attuatori pneumatici" a pag. 478. "Pneumatic Actuator Components' Table" to be found in the Index on page 479.

ATTUATORI PNEUMATICI
PNEUMATIC ACTUATORS



Attuatore doppio effetto misure dal DAN106 (Nm) al DAN720 (Nm)

Double acting pneumatic actuator sizes from DAN106 (Nm) to DAN720 (Nm)



SCHEDA TECNICA DATA SHEET

Codice Code	DAN0106411S	DAN0120411S	DAN0180411S	DAN0240411S	DAN0360411S	DAN0480411S	DAN0720411S
Spare seals	KGGI0060	KGGI0018	KGGI0019	KGGI0020	KGGI0021	KGGI0022	KGGI0023
Misura Size	DAN106	DAN120	DAN180	DAN240	DAN360	DAN480	DAN720
ISO	F05/F07	F05/F07	F07/F10	F07/F10	F07/F10	F10/F12	F10/F12
A	237,1	257,4	289,9	313,6	339,3	387,7	433
B	17	17	22	22	22	27	27
C x depth	M6x9	M6x9	M8x12	M8x12	M8x12	M10x15	M10x15
D x depth	M8x12	M8x12	M10x15	M10x15	M10x15	M12x18	M12x18
E	50	50	70	70	70	102	102
F	70	70	102	102	102	125	125
G	13	13	16	17	19	19	19,5
H	42,8	44,8	54,5	58,1	60	57,4	61,5
I	12	12	15	15	19	19	22
L	103,3	107	137,5	141,1	148	164,9	178
M	44,8	46,8	56,5	60,1	62	72,9	78,5
N	58,5	60,2	81	81	86	92	99,5
O	19,3	19,3	24,8	24,8	24,3	29,5	29,5
P	38,5	40,2	51	51	56	62	69,5
Q	44,8	46,8	56,5	60,1	62	72,9	78,5
R	16,2	18	20,2	22,5	25,5	29	31,8
S	20	20	30	30	30	30	30
T	83,3	87	107,5	111,1	118	134,9	148
W (Gas)	1/8"	1/8"	1/8"	1/8"	1/8"	1/4"	1/4"
Ch	17	17	22	22	22	27	27
Weight (Kg)	2,5	2,6	4,6	5,4	6,5	9,6	12
Air (dm ³ /cycle)	0,55	0,59	0,95	1,3	1,8	2,6	3,5

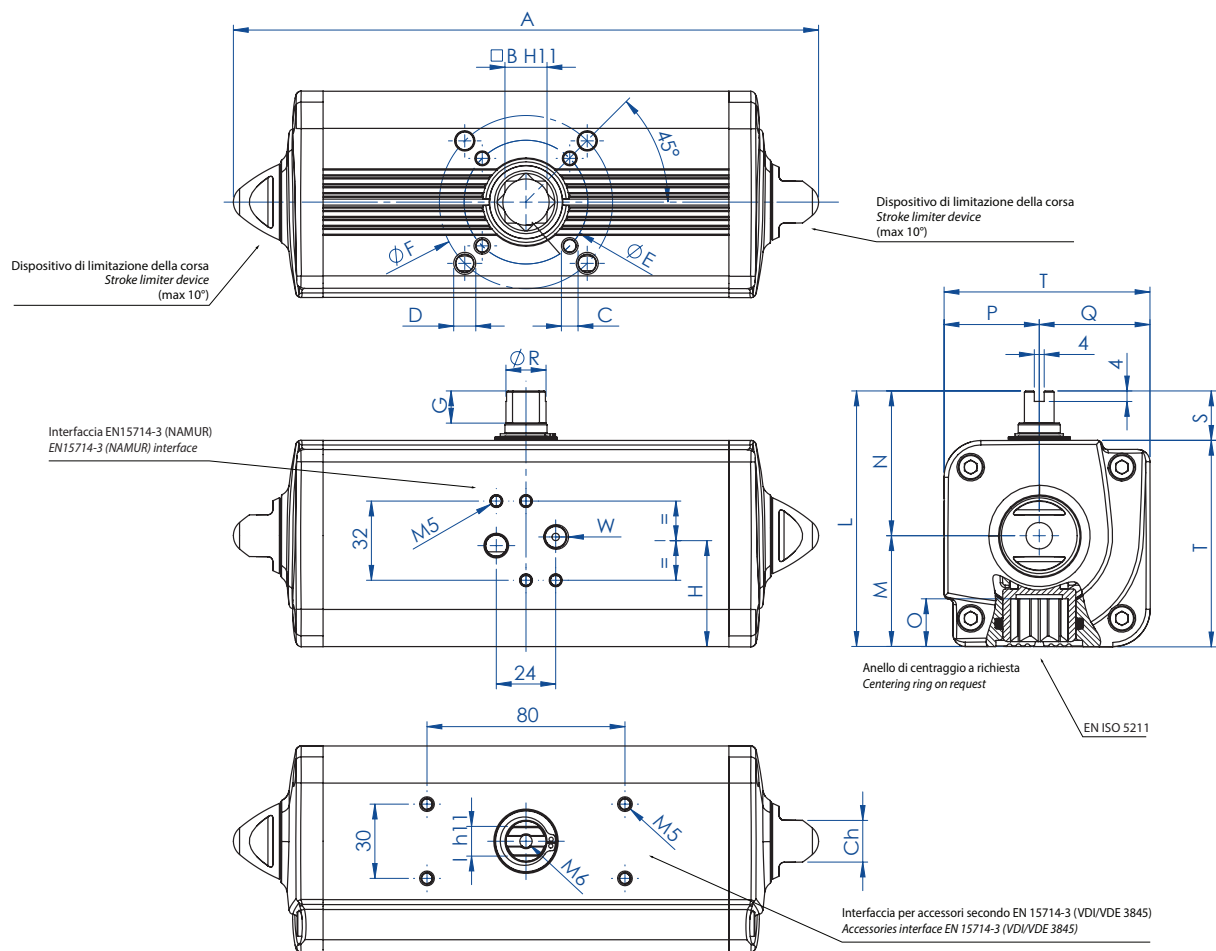
H = CENTRO DEI FISSAGGI BASETTA H = CENTER OF PLATE'S FIXING

Per la tabella dei componenti vedi "Indice tabelle componenti attuatori pneumatici" a pag. 478. "Pneumatic Actuator Components' Table" to be found in the Index on page 479.



Attuatore doppio effetto misure dal DAN960 (Nm) al DAN1920 (Nm)

Double acting pneumatic actuator sizes from DAN960 (Nm) to DAN1920 (Nm)



SCHEDA TECNICA DATA SHEET						
Codice Code	DAN0960411S	DAN0960412S	DAN1440412S	DAN1440411S	DAN1920412S	DAN1920411S
Spare seals	KGGI0024		KGGI0025		KGGI0026	
Misura Size	DAN960		DAN1440		DAN1920	
ISO	F10/F12	F14	F12	F14	F12/F16	F14
A	479,4	479,4	567	567	601	601
B	36	36	36	36	46	46
C x depth	M10x15	M16x24	M12x18	M16x24	M12x18	M16x24
D x depth	M12x18	-	-	-	M20x30	-
E	102	140	125	140	125	140
F	125	-	-	-	165	-
G	19,5	19,5	19,5	19,5	18,5	18,5
H	78	78	86,5	86,5	99,2	99,2
I	24	24	27	27	32	32
L	198	198	216	216	237,7	237,7
M	93,5	93,5	101,5	101,5	114,7	114,7
N	104,5	104,5	114,5	114,5	123	123
O	38,5	38,5	38,5	38,5	48,5	48,5
P	74,5	74,5	84,5	84,5	93	93
Q	93,5	93,5	101,5	101,5	114,7	114,7
R	36,5	36,5	41	41	46	46
S	30	30	30	30	30	30
T	168	168	186	186	207,7	207,7
W (Gas)	1/4"	1/4"	1/4"	1/4"	1/4"	1/4"
Ch	27	27	36	36	36	36
Weight (Kg)	17,4	17,4	23,4	23,4	32	32
Air (dm ³ /cycle)	4,9	4,9	7,6	7,6	10,2	10,2

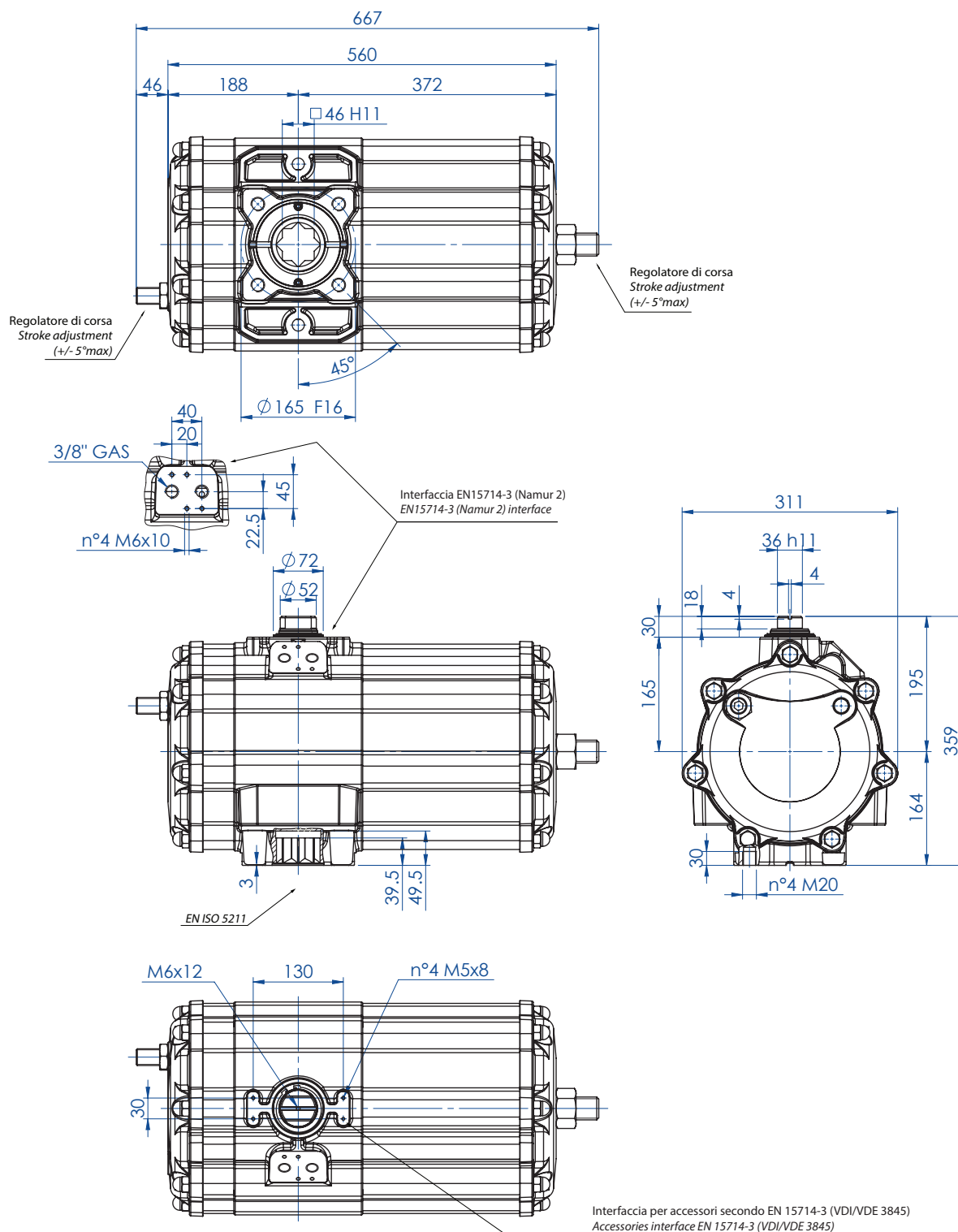
H = CENTRO DEI FISSAGGI BASETTA H = CENTER OF PLATE'S FIXING

Per la tabella dei componenti vedi "Indice tabelle componenti attuatori pneumatici" a pag. 478. "Pneumatic Actuator Components' Table" to be found in the Index on page 479.

ATTUATORI PNEUMATICI
PNEUMATIC ACTUATORS



Attuatore pneumatico doppio effetto misura DA 2880 (Nm) Double acting pneumatic actuator size DA 2880 (Nm)



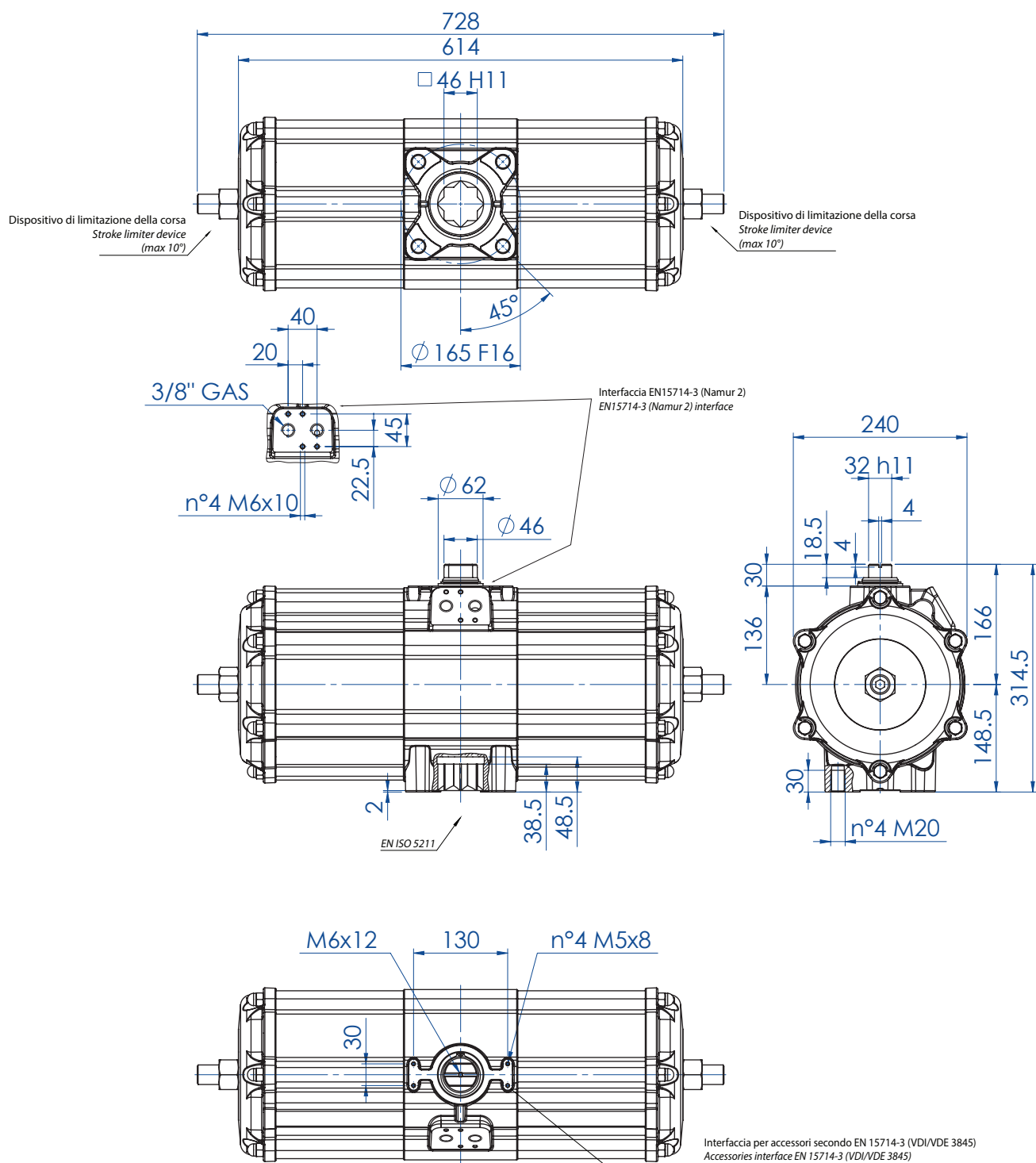
SCHEDA TECNICA DATA SHEET		DA2880E16D0A
Codice Code		DA2880E16D0A
Peso Weight	Kg	55,4
Volume aria Air volume	dm ³ /cycle	20,0
Guarnizioni di ricambio Spare seals		KGDI1035

Per la tabella dei componenti vedi "Indice tabelle componenti attuatori pneumatici" a pag. 478. "Pneumatic Actuator Components' Table" to be found in the Index on page 479.



Attuatore pneumatico doppio effetto misura DA 3840 (Nm)

Double acting pneumatic actuator size DA 3840 (Nm)



Disponibile versione con doppia regolazione della corsa (+/- 5°max) con codice DA3840E16D0A.
 Available version with double stroke adjustment (+/- 5°max) with code DA3840E16D0A.

SCHEDA TECNICA DATA SHEET		DA3840E1600A
Codice Code		DA3840E1600A
Peso Weight	Kg	49,0
Volume aria Air volume	dm ³ /cycle	25,6
Guarnizioni di ricambio Spare seals		KGDI0030

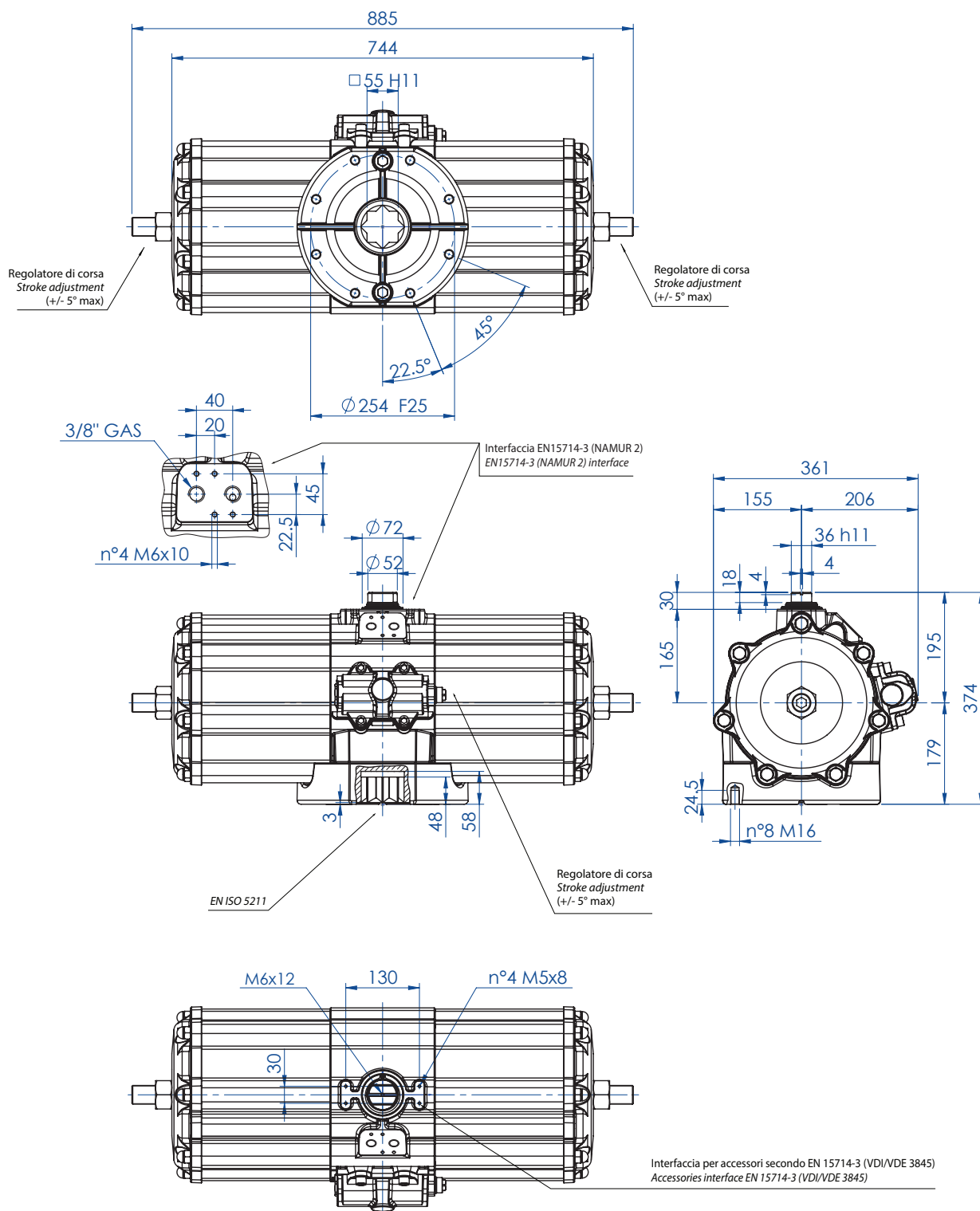
Per la tabella dei componenti vedi "Indice tabelle componenti attuatori pneumatici" a pag. 478. "Pneumatic Actuator Components' Table" to be found in the Index on page 479.

ATTUATORI PNEUMATICI
PNEUMATIC ACTUATORS



Attuatore pneumatico doppio effetto misura DA 5760 (Nm)

Double acting pneumatic actuator size DA 5760 (Nm)



SCHEDA TECNICA DATA SHEET

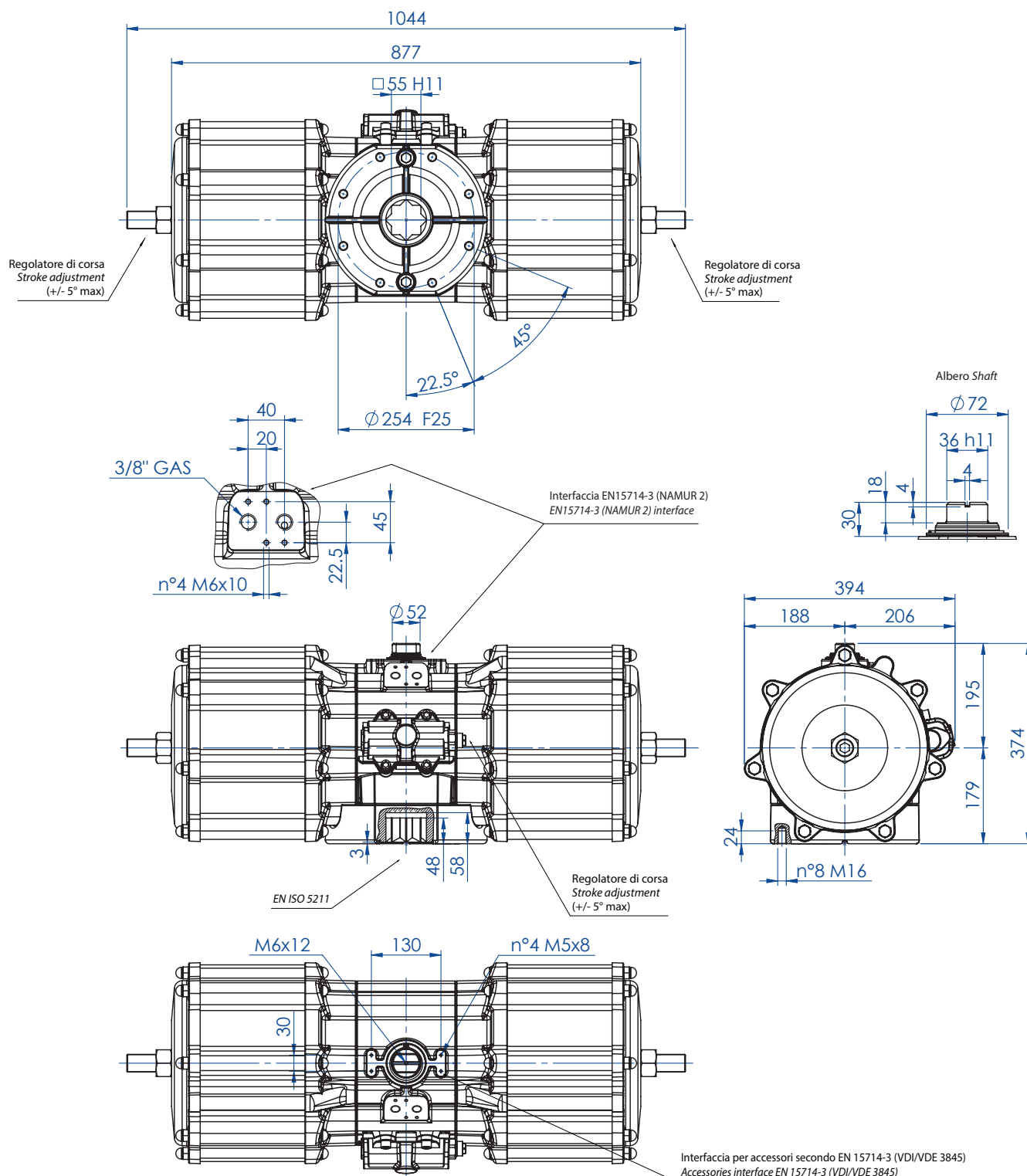
Codice Code		DA5760E25D0A
Peso Weight	Kg	85,5
Volume aria Air volume	dm ³ /cycle	38,0
Guarnizioni di ricambio Spare seals		KGDI2035

Per la tabella dei componenti vedi "Indice tabelle componenti attuatori pneumatici" a pag. 478. "Pneumatic Actuator Components' Table" to be found in the Index on page 479.



Attuatore pneumatico doppio effetto misura DA 8000 (Nm)

Double acting pneumatic actuator size DA 8000 (Nm)



SCHEDA TECNICA DATA SHEET

Codice Code		DA8000E25D0A
Peso Weight	Kg	105,5
Volume aria Air volume	dm ³ /cycle	50,0
Guarnizioni di ricambio Spare seals		KGDI1040

Per la tabella dei componenti vedi "Indice tabelle componenti attuatori pneumatici" a pag. 478. "Pneumatic Actuator Components' Table" to be found in the Index on page 479.

ATTUATORI PNEUMATICI
PNEUMATIC ACTUATORS