



Attuatore pneumatico doppio effetto "DA" *Double acting pneumatic actuator "DA" type*

A1



DATI TECNICI

Coppia da 8 Nm. a 3840 Nm.
Flangia d'attacco: DIN/ISO 5211 DIN 3337
F03 - F04 - F05 - F07 - F10 - F12 - F14 - F16.
Attacco NAMUR per accessori.
Angolo di rotazione: 90°
Momento torcente: Direttamente proporzionale alla pressione di alimentazione; vedi tabella.
In ciascun attuatore la cifra che segue la sigla DA corrisponde al valore della coppia di spunto in Nm. alla pressione di 5,6 bar.

CONDIZIONI DI ESERCIZIO

Temperatura: da 0°C a +80°C; da -20°C a +80°C in presenza di aria secca. (In versioni speciali +150°C)
Pressione nominale: 5,6 bar; massima di esercizio 8,4 bar.
Fluido di alimentazione: aria compressa filtrata secca non necessariamente lubrificata.
In caso di lubrificazione usare olio non detergente o compatibile con NBR.

TECHNICAL FEATURES

*Torque from 8 Nm to 3840 Nm.
Mounting flange according to DIN/ISO 5211 DIN 3337
F03 - F04 - F05 - F07 - F10 - F12 - F14 - F16.
NAMUR connection for accessories.
Rotation angle 90°
Torque: directly proportional to the air supply (see table).
The code numbers after the DA letters, always correspond to the breakaway torque in Nm by 5,6 bar air supply.*

WORKING CONDITION

*Temperature: from 0°C to +80°C; from -20°C to +80°C with dry air only. (+150°C in special execution)
Air supply: 5,6 bar; maximum 8,4 bar.
Operating media: compressed filtered air, not necessarily lubricated.
In case of lubricated air, either non detergent oil or NBR compatible oil, must be used.*

Diagramma del momento torcente in funzione dell'angolo di rotazione Output torque diagram related to rotation angle

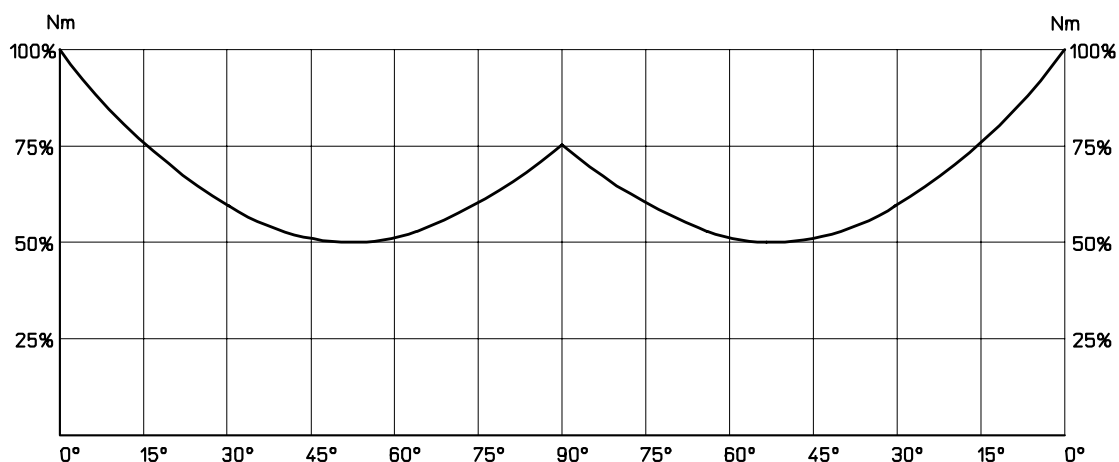
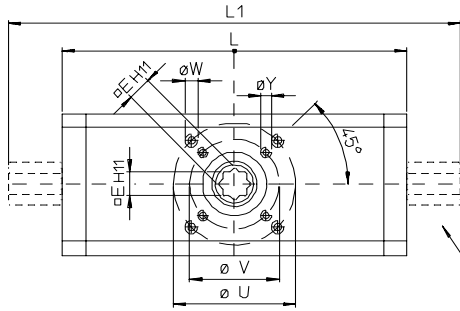


TABELLA DEI MOMENTI TORCENTI (Nm) OUTPUT TORQUE TABLE (Nm)		$\alpha^\circ =$ ANGOLO DI ROTAZIONE $\alpha^\circ =$ ROTATION ANGLE						
MISURA SIZE	α°	3 bar	4 bar	5 bar	5,6 bar	6 bar	7 bar	8 bar
DA 8	0°	4,3	5,7	7,1	8,0	8,6	10,0	11,4
	45°	2,1	2,8	3,6	4,0	4,3	5,0	5,7
	90°	4,3	5,7	7,1	8,0	8,6	10,0	11,4
DA 15	0°	8,0	10,7	13,4	15,0	16,1	18,8	21,4
	50°	4,0	5,4	6,7	7,5	8,0	9,4	10,7
	90°	6,0	8,1	10,1	11,3	12,1	14,1	16,1
DA 30	0°	16,1	21,4	26,8	30,0	32,1	37,5	42,9
	50°	8,0	10,7	13,4	15,0	16,1	18,8	21,4
	90°	12,0	16,1	20,1	22,5	24,1	28,1	32,1
DA 45	0°	24,0	32,1	40,2	45,0	48,3	56,4	64,2
	50°	12,0	16,2	20,1	22,5	24,0	28,2	32,1
	90°	18,0	24,3	30,3	34,0	36,3	42,3	48,3
DA 60	0°	32,1	42,9	53,6	60,0	64,3	75,0	85,7
	50°	16,1	21,4	26,8	30,0	32,1	37,5	42,9
	90°	24,1	32,1	40,2	45,0	48,2	56,3	64,3
DA 90	0°	48,0	64,2	80,4	90,0	96,6	112,8	128,4
	50°	24,0	32,4	40,2	45,0	48,0	56,4	64,2
	90°	36,0	48,6	60,6	68,0	72,6	84,6	96,6
DA 120	0°	64,3	85,7	107,1	120,0	128,6	150,0	171,4
	50°	32,1	42,9	53,6	60,0	64,3	75,0	85,7
	90°	48,2	64,3	80,4	90,0	96,4	112,5	128,6
DA 180	0°	96,0	128,4	160,8	180,0	193,2	225,6	264,8
	50°	48,0	64,8	80,4	90,0	96,0	112,8	128,4
	90°	72,0	97,2	121,2	135,0	145,2	169,2	193,2
DA 240	0°	128,6	171,4	214,3	240,0	257,1	300,0	342,9
	50°	64,3	85,7	107,1	120,0	128,6	150,0	171,4
	90°	96,4	128,6	160,7	180,0	192,9	225,0	257,1
DA 360	0°	192,0	256,8	321,6	360,0	386,4	451,2	513,6
	50°	96,0	129,6	160,8	180,0	192,0	225,6	264,8
	90°	144,0	194,4	242,4	270,0	290,4	338,4	386,4
DA 480	0°	257,1	342,9	428,6	480,0	514,3	600,0	685,7
	50°	128,6	171,4	214,3	240,0	257,1	300,0	342,9
	90°	192,9	257,1	321,4	360,0	385,7	450,0	514,3
DA 720	0°	384,0	513,6	643,2	720,0	772,8	902,4	1027,2
	50°	192,0	259,2	321,6	360,0	384,0	451,2	529,6
	90°	288,0	388,8	484,8	540,0	580,8	676,8	772,8
DA 960	0°	514,3	685,7	857,1	960,0	1028,6	1200,0	1371,4
	50°	257,1	342,9	428,6	480,0	514,3	600,0	685,7
	90°	385,7	514,3	642,9	720,0	771,4	900,0	1028,6
DA 1440	0°	768,0	1027,2	1286,4	1440,0	1545,6	1804,8	2057,4
	50°	384,0	518,4	643,2	720,0	768,0	902,4	1059,2
	90°	576,0	777,6	969,9	1080,0	1161,6	1353,6	1545,6
DA 1920	0°	1028,6	1371,4	1714,3	1920,0	2057,1	2400,0	2742,9
	50°	514,3	685,8	857,1	960,0	1028,6	1200,0	1371,4
	90°	771,4	1028,6	1285,7	1440,0	1542,9	1800,0	2057,1
DA 3840	0°	2050	2840	3425	3840,0	4110	4800,0	5485
	50°	1025	1370	1710	1920,0	2055	2400,0	2740
	90°	1540	2055	2570	2880,0	3085	3600,0	4014

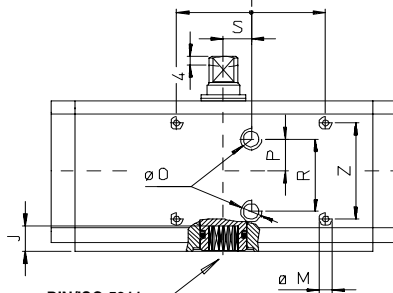
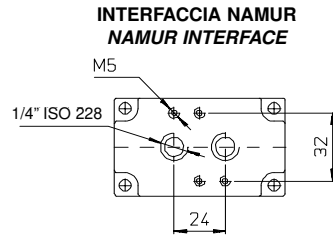


Attuatore DA DIN/ISO 5211 DIN 3337 misure dal DA 8 al DA 360 DA actuator DIN/ISO 5211 DIN 3337 sizes from DA 8 to DA 360

A1

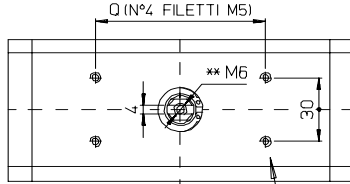
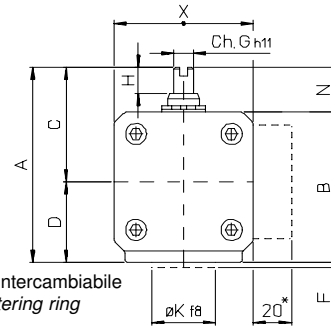


Dispositivo di regolazione della corsa
Manual stroke adjustment
MAX 10°



DIN/ISO 5211
DIN 3337

Anello di centraggio intercambiabile
Interchangeable centering ring



Interfaccia per accessori secondo

Interface for accessories according to VDI/VDE 3845

* Per le misure DA 8 ÷ DA 360 é disponibile a richiesta una basetta con interfaccia NAMUR
Sizes from DA 8 to DA 360 can be provided with NAMUR plate on request

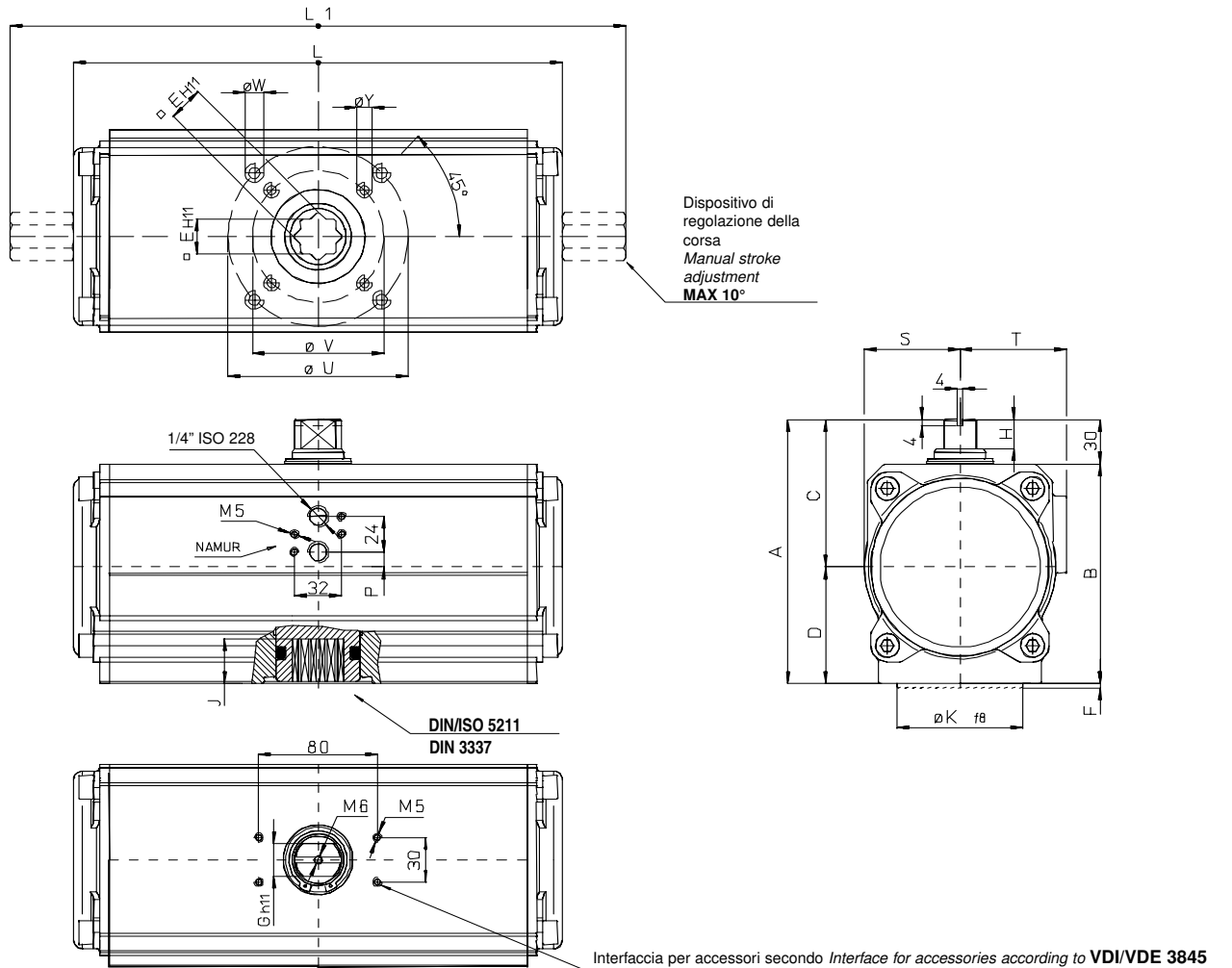
** DA 8 filetto M4 DA 8 thread M4

TABELLA DIMENSIONALE DIMENSION TABLE

codice code	DA008401S	DA015401S	DA030401S	DA045401S	DA045402S	DA060401S	DA060402S	DA090401S	DA120401S	DA180401S	DA240401S	DA360401S	
cod. regol 10° code adj. 10°	----	DA015411S	DA030411S	DA045411S	DA045412S	DA060411S	DA060412S	DA090411S	DA120411S	DA180411S	DA240411S	DA360411S	
misura size	DA 8 F03	DA 15 F03	DA 30 F03-F05	DA 45 F04	DA 45 F03-F05	DA 60 F04	DA 60 F03-F05	DA 90 F05-F07	DA 120 F05-F07	DA 180 F05-F07	DA 240 F05-F07	DA 360 F07-F10	
L	70	115	130	144	144	152	152	169	184	212	242	264	
L1	----	160	168	182	182	190	190	225	240	268	314	336	
A	57,7	72,4	80,4	85,7	85,7	90,4	90,4	97,5	116,4	126	136,4	148	
B	42,7	52	60	65,7	65,7	70	70	77,5	86	96	106	118	
X	43,2	48	55	60	60	65	65	72	80	90	100	112	
C	35	44,2	47,5	50	50	52,5	52,5	56,5	70	75	80	86	
D	22,7	28,2	32,7	35,7	35,7	37,7	37,7	41,5	46,4	51	56,4	62	
E	9	9	9	11	11	11	11	14	14	17	17	22	
J	9,5	10,2	10,2	13,2	13,2	12,2	12,2	16,3	16,3	19,3	19,3	24,3	
G	8	8	9	10	10	10	10	12	12	15	15	19	
H	8	10	10	13	13	13	13	13	13	16	17	19	
N	15	20	20	20	20	20	20	20	30	30	30	30	
øM x prof. depth	M 5x5	M 5x10	M 5x6	M 5x6	M 5x6	M 5x6	M 5x6	M 5x6	M 5x6	M 5x6	M 5x6	M 5x6	
øO filetto thread	GAS	1/8"	1/8"	1/8"	1/8"	1/8"	1/8"	1/8"	1/8"	1/8"	1/8"	1/8"	
P	11,5	9	12	12,5	12,5	17,9	17,9	17,9	21	21	21	25	
Q	30	80	80	80	80	80	80	80	80	80	80	80	
R	23	20,5	25	25	25	20,5	20,5	20,5	25	25	25	25	
S	5	6	0	0	0	0	0	0	0	0	0	0	
T	25	70	70	70	70	70	70	70	70	70	70	70	
øU	----	----	50	----	50	----	50	70	70	70	70	102	
øV	36	36	36	42	36	42	36	50	50	50	50	70	
øK	25	25	25-35	30	25-35	30	25-35	35-55	35-55	35-55	35-55	55-70	
F	2	2	2	2	2	2	2	3	3	3	3	3	
øY x prof. depth	M 5x8	M 5x9	M 5x9	M 5x9	M 5x9	M 5x9	M 5x9	M 6x11	M 6x11	M 6x11	M 6x11	M 8x15	
øW x prof. depth	----	----	M 6x11	----	M 6x11	----	M 6x11	M 8x15	M 8x15	M 8x15	M 8x15	M 10x17	
Z	30	30	36	36	36	36	36	36	36	36	36	36	
aria air	dm ³ /cycle	0,034	0,079	0,148	0,219	0,219	0,28	0,28	0,43	0,59	0,87	1,18	1,74
peso weight	Kg.	0,29	0,73	1	1,25	1,25	1,56	1,56	1,85	2,8	3,4	5,3	7,2

Attuatore DA DIN/ISO 5211 DIN 3337 misure dal DA 480 al DA 1920

DA actuator DIN/ISO 5211 DIN 3337 sizes from DA 480 to DA 1920



A1

TABELLA DIMENSIONALE DIMENSION TABLE

codice code	DA480401S	DA720401S	DA960401S	D1440401S	D1920401S								
cod. regol 10° code adj. 10°	DA480411S	DA720411S	DA960411S	D1440411S	D1920411S								
misura size	DA 480 F07-F10	DA 720 F10-F12	DA 960 F12	DA 1440 F14	DA 1920 F14								
L	mm. 295	329,5	377	435	468								
L1	mm. 365	401,5	445	529	581								
A	mm. 160	178	186,2	216	231								
B	mm. 130	148	153	186	198								
S	mm. 57,7	64,5	69	79	88								
T	mm. 67	72	76	86,5	92								
C	mm. 92	99,5	100,3	114,5	121								
D	mm. 68	78,5	86,2	101,5	110								
E	mm. 22	27	27	36	36								
J	mm. 24,3	29,5	29,5	38,5	38,5								
G	mm. 19	22	24	27	32								
H	mm. 19	19,5	19,5	19,5	24,5								
P	mm. 2	10	14	19	20								
øU	mm. 102	125	----	----	----								
øV	mm. 70	102	125	140	140								
øK	mm. 55-70	70-85	85	100	100								
F	mm. 3	3	3	3	3								
øY x prof. depth	mm. M 8x15	M 10x17	M 12x21	M 16x25	M 16x25								
øW x prof. depth	mm. M 10x17	M 12x21	----	----	----								
aria air	dm ³ /cycle	2,38	3,51	4,67	7,56	10,01							
peso weight	Kg.	8,4	12	14	19,7	25,4							