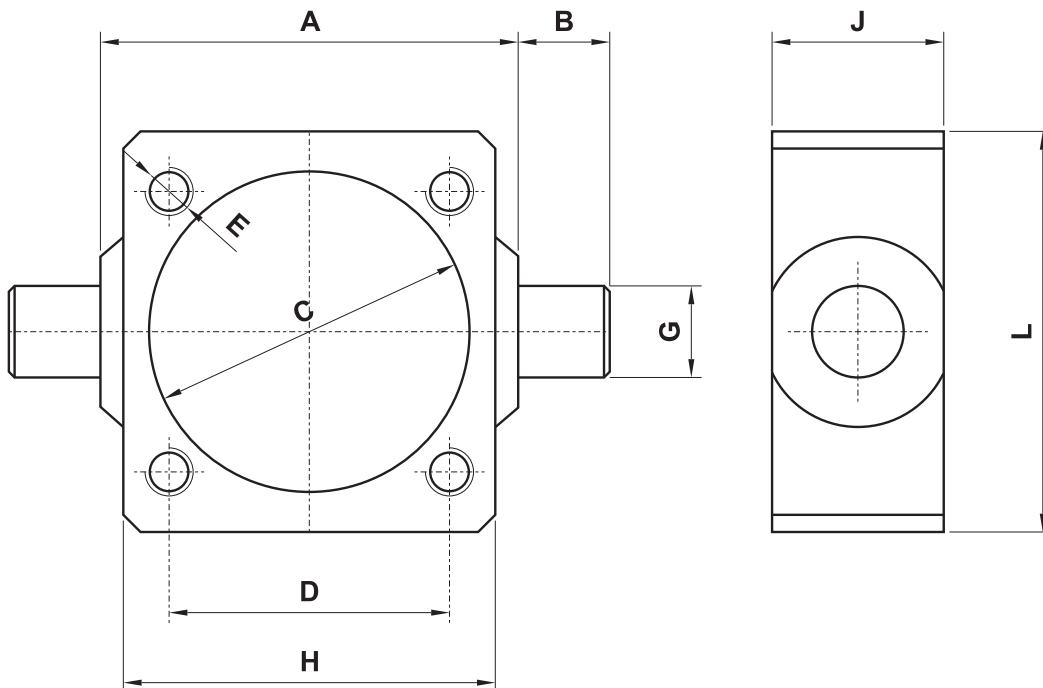


CERNIERA INTERMEDIA FISSA (fixed intermediate trunnion) per cilindri da alesaggio 160 e 200 versione a tiranti



Questa cerniera intermedia può essere montata solo su cilindri a tubo tondo con tiranti. Al momento dell'ordine dei cilindri specificare chiaramente questa caratteristica, fornendo anche precise indicazioni riguardo alla posizione di montaggio della cerniera sul cilindro.

This fixing element can be mounted only on a cylinder with round barrel and tie-rods. The request for cylinders with tie-rods must be clearly specified on the order. On the order please specify also the position where the fixing element should be mounted on the cylinder.

sigla part number	per alesaggio for bore	A	B	C	D	E	G	H	J	L
CSIS160TI	160	200	32	ø171	140	M16	ø32	190	40	190
CSIS200TI	200	250	32	ø211	175	M16	ø32	240	40	240