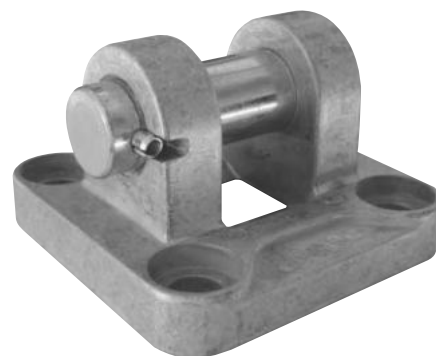
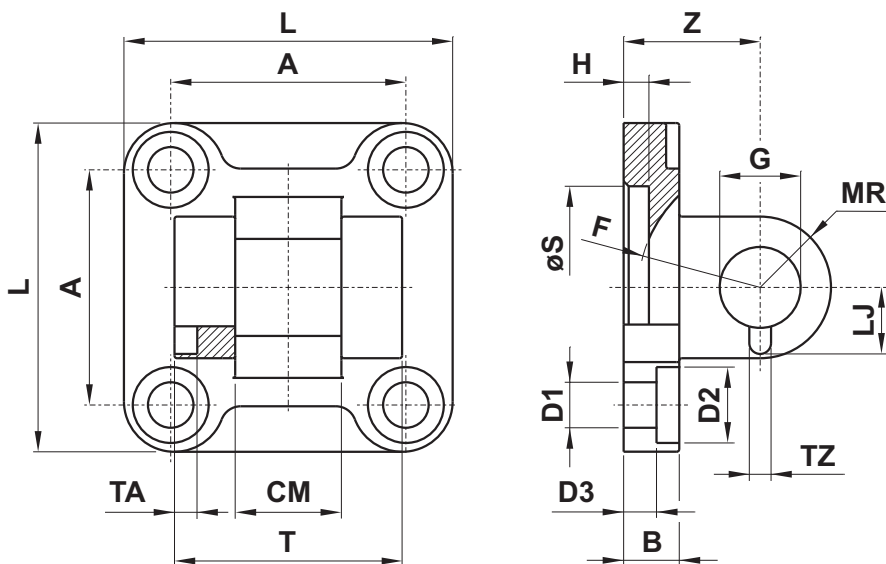




CERNIERA FEMMINA STRETTA PER ARTICOLAZIONE CON TESTINA SNODATA DIN 648 K (narrow female hinge for joint with articulated head DIN 648 K)



6

sigla part number	per alesaggio for bore	L	T	CM	A	Z	H	B	D3	S	G	MR	D1	D2	TA	TZ	LJ	F
CFSS032	32	45	34	14	32.5	22	5	9	5.5	30	ø10	10	ø6.6	ø11	3	3.3	11.5	17
CFSS040	40	52	40	16	38	25	5	9	5.5	35	ø12	12	ø6.6	ø11	4	4.3	12	20
CFSS050	50	65	45	21	46.5	27	5	11	6.5	40	ø16	14	ø9	ø15	4	4.3	14	22
CFSS063	63	75	51	21	56.5	32	5	11	6.5	45	ø16	18	ø9	ø15	4	4.3	14	25
CFSS080	80	95	65	25	72	36	5	14	10	45	ø20	20	ø11	ø18	4	4.3	16	30
CFSS100	100	115	75	25	89	41	5	14	10	55	ø20	22	ø11	ø18	4	6.3	16	32
CFSS125	125	140	97	37	110	50	7	20	10	60	ø30	25	ø14	ø20	6	6.3	24	42
CFSS160	160	180	122	43	140	55	7	20	10	65	ø35	30	ø18	ø26	6	6.3	26.5	46
CFSS200	200	220	122	43	175	60	7	25	11	75	ø35	30	ø18	ø26	6	6.3	26.5	49