

bobine antideflagranti

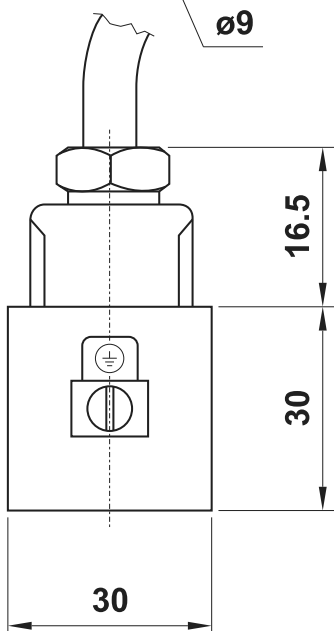
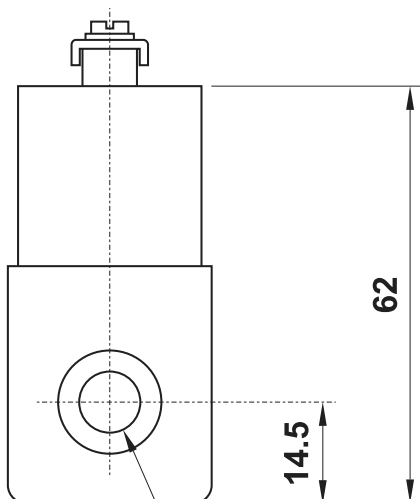
explosion proof coils



- Bobine antideflagranti EExm II T5 T4 a norma EN 50014 - EN 50028
EExm II T5 T4 explosion proof coils according to EN 50014 - EN 50028
- Adatte per ambienti potenzialmente esplosivi classe II
Suitable for potentially explosive environment class II
- Con certificato ATEX
With ATEX certification
- Dotate di cavo da 3 o 5 metri
With 3 or 5 metres cable



30 mm



temperatura max di esercizio	+50°C	<i>max working temperature</i>
inserimento	ED 100%	<i>duty cycle</i>
consumo	3W	<i>power consumption</i>
tolleranza sulla tensione	±10%	<i>tension tolerance</i>

modello <i>model</i>	tensione <i>tension</i>	lunghezza cavo <i>cable length</i>
00.284.OX	24V DC	3 m
00.305.OX	24V DC	5 m
00.332.OX	24V 50/60Hz	3 m
00.393.OX	24V 50/60Hz	5 m
00.333.OX	110V 50/60Hz	3 m
00.336.OX	110V 50/60Hz	5 m
00.392.OX	220V 50/60Hz	3 m
00.370.OX	220V 50/60Hz	5 m

Le bobine ATEX devono essere utilizzate esclusivamente con prodotti ATEX (vedi pag. 928-935).
ATEX coils should be used only with ATEX products (refer to pages 928-935).

