

VALVOLE DI BLOCCO

**BLOCK VALVE
STOPVENTIL
STOP-VÉRIN
VÁLVULAS DE BLOQUEO
VÁLVULAS DE BLOQUEIO**

U

UNIDIREZIONALE

UNI-DIRECTIONAL

RÜCKSCHLAG

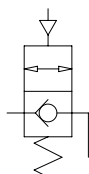
UNI-DIRECTIONNEL

UNIDIRECCIONAL

UNIDIRECCIONAL



**CODE:
8880**



IT

Le valvole di blocco AIGNEP sono dispositivi a pilotaggio pneumatico per il controllo del movimento di un cilindro.

Montate direttamente sugli attacchi di ingresso ed uscita del cilindro consentono di bloccare la corsa del pistone in caso di caduta di pressione del pilotaggio.

Sono utilizzate come sistema di sicurezza: in caso di arresto di emergenza, rottura di un tubo o mancanza d'aria bloccano i dispositivi movimentati dai cilindri evitando danneggiamenti delle parti o rischi di lesioni per gli operatori.

E' possibile utilizzarle anche per arrestare lo stelo in posizioni intermedie quando le applicazioni richiedono questa soluzione.

Versioni: sono disponibili nella versione unidirezionale e bidirezionale.

Portata: le valvole sono a passaggio totale poiché non vi sono riduzioni di sezione ed il flusso non attraversa la molla.

Compattezza e versatilità: gli ingombri sono molto ridotti ed è possibile orientare sia la connessione filettata che il supporto dell'attacco del tubo per il pilotaggio.

Attacco filettato: è possibile connettere un regolatore di flusso all'ingresso della valvola per la regolazione della velocità del cilindro.

GB

The AIGNEP's block valves are pneumatic driving devices used to control the movement of the cylinder.

Assembled directly on the inlet and outlet ports of the cylinder allow to lock the piston stroke in case of pressure drop of the driving.

They are used as safety devices in case of emergency stop, brake of a tube or air missing, they lock the apparatus moved by the cylinder avoiding damages to the devices or injury risks for the runners.

It is also possible to use them to stop the piston into intermediate positions whenever the application requires such solutions.

Versions: They are available in uni-direction and bi-directional versions

Flow rate: These valves are full bore, there do not have reduction of section and the flow does not pass through the spring.

Compactness and Versatility: The overall dimensions are extremely reduced and it is possible to orient both the threaded connection as well as the hose connection for the driving.

Threaded connection: It is possible to connect the flow regulator at the inlet of the valve in order to adjust the speed of the cylinder.

B

BI-DIREZIONALE

BI-DIRECTIONAL

BI-DIREKTIONAL

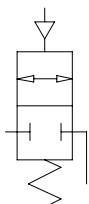
BI-DIRECTIONNEL

BIDIRECCIONAL

BI-DIRECCIONAL



**CODE:
8890**



DE

Die AIGNEP Stoppverschraubungen sind pneumatisch gesteuerte Ventile, mit denen die Bewegung des Zylinders gesteuert werden kann.

Direkt montiert an den Anschlüssen (Ein- und Ausgang) des Zylinders ermöglichen sie bei Druckabfall des Steueranschlusses die Zylinderbewegung zu stoppen und blockieren.

Sie werden als ein Sicherheitssystem eingesetzt: im Falle eines Not-Stopp, eines Schlauchbruches oder eines Druckluftabfalles wird die Bewegung des Zylinders gestoppt, um Beschädigungen an Teilen oder Verletzungen an den Arbeitern zu vermeiden.

Sie können auch dazu verwendet werden, um die Zylinderkolbenstange zu positionieren, wenn die Anwendung eine solche Lösung erfordert.

Versionen: Es gibt sie in unidirektionaler- und bidirektionaler Ausführung.

Durchfluss: Diese Ventile sind mit vollem Durchgang, da der Querschnitt sich nicht verringert und der Strömungsweg nicht durch die Feder fließt.

Kompaktheit und Vielseitigkeit: Die Abmessungen sind relativ klein und der Gewindeanschluss sowie auch der Signalanschluss sind schwenkbar.

Gewindeanschluss: Es ist möglich, ein Durchflussregler am Eingang des Ventils zu montieren, um die Geschwindigkeit des Zylinders einzustellen.

FR

Les raccords stop-vérin d'AIGNEP sont des dispositifs pneumatiques utilisés pour contrôler le mouvement des vérins.

Montés directement sur le vérin, ils permettent de verrouiller la course du piston en cas de chute de pression. Ils sont utilisés comme un système d'arrêt d'urgence lors d'une rupture de tuyau ou d'une baisse de pression de pilotage en bloquant le mouvement du vérin afin d'éviter d'endommager les pièces ou de blesser des personnes.

Il est également possible de les utiliser pour arrêter le piston dans des positions intermédiaires lorsque l'application le demande.

Disponibles en version uni ou bi-directionnel

Débit: Ces raccords sont à passage intégral, ils ne disposent pas de réduction de la section et le flux ne passe pas à travers le ressort.

Compacité et polyvalence: Les dimensions sont relativement compactes et le raccord fileté ainsi que le raccordement du signal de pilotage sont orientables.

Connexion fileté: Il est possible d'assembler un régulateur de débit afin de réguler la vitesse du piston.

ES

Las válvulas de bloqueo AIGNEP son dispositivos a pilotaje neumático para el control del movimiento de un cilindro.

Montadas directamente en la entrada y salida del cilindro permiten bloquear la carrera del cilindro en caso de caída de presión en el pilotaje.

Son utilizadas como sistemas de seguridad: en caso de paro de emergencia, rotura de un tubo o falta de aire bloquean los dispositivos en movimiento por el cilindro evitando daños de los mismos o riesgos de los operarios.

Es posible su utilización para parar un cilindro en cualquier posición intermedia si se precisa.

Versiones: Disponibles en versión unidireccional y bidireccional.

Caudal: Las válvulas tienen un paso total, debido a que no existen reducciones de sección y el flujo no pasa por el muelle.

Compactas y versátiles: El tamaño es muy reducido y es posible orientar la conexión roscada y el pilotaje.

Rosca: Es posible conectar un regulador de caudal a la válvula de bloqueo para controlar la velocidad del cilindro.

PT

As válvulas de bloqueio AIGNEP são dispositivos pilotados pneumaticamente usados no controle do movimento de um cilindro.

Montadas diretamente nas conexões de entrada e de saída do cilindro permitem travar o curso deste em caso de queda de pressão na pilotagem da válvula.

São utilizadas geralmente como sistemas de segurança: no caso de parada de emergência, ruptura de um tubo ou falta de ar, elas travam os dispositivos movimentados pelos cilindros evitando danificar o equipamentos ou lesionar o operadores.

É possível utilizá-las também executar paradas intermediárias do cilindro quando as aplicações solicitam este tipo de solução.

Versões: são disponíveis na versão unidireccional e bi-direccional. Vazão: as válvulas são de passagem plena. Não existem reduções de secção e o fluxo de ar não atravessa a mola.

Tamanho e versatilidade: O dimensional geral da válvula são muito reduzidos e é possível orientar as direções das conexões roscadas bem como da conexão de pilotagem.

Conexão roscada: é possível conectar uma reguladora de vazão na entrada da válvula para a regulagem da velocidade do cilindro.



Misura

Size

Grösse

Dimensions

Medida

Tamanho

1/8 - 1/4 - 3/8 - 1/2



Portata nominale (6 bar)

Flow rate (6 bar)

Nenndurchfluss (6 bar)

Débit (6 bar)

Caudal nominal (6 bar)

Vazão nominal (6 bar)

1/8	1/4	3/8	1/2
750 NI/min	1420 NI/min	2100 NI/min	2500 NI/min



Pressione d'esercizio

Working pressure

Betriebsdruck

Pression de service

Presión de ejercicio

Pressão de trabalho

0.3 bar (0.03 MPa)

10 bar (1 MPa)



Temperatura d'esercizio

Working temperature

Betriebstemperatur

Température de service

Temperatura de ejercicio

Temperatura de trabalho

- 20 °C

+ 80 °C



Fluidi

Aria filtrata lubrificata o non lubrificata

Fluids

Filtered and lubricated compressed air as well as non lubricated air

Medien

Druckluft gefiltert, geölt oder ungeölt.

Fluides

Air comprimé, filtré, lubrifié ou non lubrifié.

Fluidos

Aire filtrado lubricado o no lubricado

Fluidos

Ar filtrado e lubricado ou não lubricado



Norma di Riferimento

Reference standard

Entspricht der Norm

Norme de référence

Normativa de referencia

Norma de referência

1907/2006

REACH

2011/65/CE

RoHS

PED

2014/68/UE

SILICON

FREE

Materiali e Componenti

IT

- 1 Corpo in Ottone Nichelato
- 2 Anello di sicurezza in tecnopolimero
- 3 Spintore sgancio tubo in Resina Acetalica
- 4 Pinza d'aggraffaggio in acciaio INOX AISI 301
- 5 Guarnizione a labbro in NBR
- 6 Coperchio orientabile in Ottone Nichelato
- 7 Guarnizione a labbro in Poliuretano
- 8 Seeger in Bronzo
- 9 Molla in acciaio INOX AISI 302
- 10 Supporto otturatore in Ottone
- 11 Otturatore in Ottone
- 12 Basetta orientabile in Ottone Nichelato
- 13 Guarnizioni in NBR
- 14 Capsula in ottone nichelato

Component Parts and Materials

GB

- 1 Nickel plated brass Body
- 2 Technopolymeric Safety ring
- 3 Acetalic Resin Collect
- 4 Steel Clamping Washer INOX AISI 301
- 5 NBR Lip seal
- 6 Nickel plated brass Orienting Cover Cap
- 7 Polyurethane Lip seal
- 8 Bronze Seeger
- 9 Steel Spring
- 10 Brass Shutter Support
- 11 Brass Shutter
- 12 Nickel plated brass Orienting Base
- 13 NBR O-RING
- 14 Nickel plated brass Capsule

Komponenten und Materialien

DE

- 1 Körper Messing vernickelt
- 2 Sicherungsring Technopolymer
- 3 Rohr Lösering Acetal
- 4 Zahnscheibe Edelstahl AISI 301
- 5 Lippendichtung NBR
- 6 Abdeckung drehbar Messing vernickelt
- 7 Lippendichtung Polyurethan
- 8 Seegerring Bronze
- 9 Feder Edelstahl AISI 302
- 10 Verschlussunterstützung Messing
- 11 Verschluss Messing
- 12 Einschraubkörper drehbar Messing vernickelt
- 13 Dichtung NBR
- 14 Haltering Messing vernickelt

Matériaux et Composants

FR

- 1 Corps: laiton nickelé
- 2 Anneau de sécurité: Technopolymère
- 3 Pousoir: Résine acétal
- 4 Rondelle d'accrochage: AISI 301
- 5 Joint à lèvres: NBR
- 6 Couvercle: laiton nickelé
- 7 Joint à lèvres: polyuréthane
- 8 Clips: bronze
- 9 Ressort: acier inoxydable
- 10 Support du clapet: laiton
- 11 Clapet: laiton
- 12 Embase orientable: laiton nickelé
- 13 Joint torique: NBR
- 14 Capsule de retenue: Laiton nickelé

Materiales y Componentes

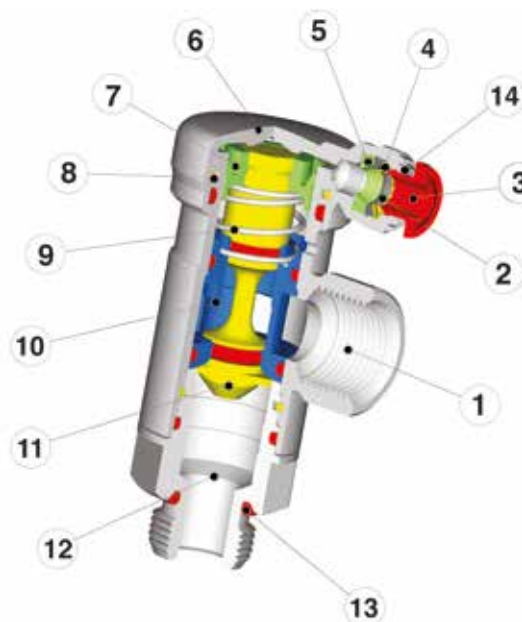
ES

- 1 Cuerpo en latón niquelado
- 2 Anillo de seguridad en tecnopolímero
- 3 Anillo extracción tubo en resina acetálica
- 4 Pinza de agarre en acero INOX AISI 301
- 5 Junta de labio en NBR
- 6 Cuerpo orientable en latón niquelado
- 7 Junta de labio en poliuretano
- 8 Seeger en bronce
- 9 Muelle en acero INOX AISI 302
- 10 Soporte obturador en latón
- 11 Obturador en latón
- 12 Base orientable en latón niquelado
- 13 Junta en NBR
- 14 Cápsula en latón niquelado

Materiais e Componentes

PT

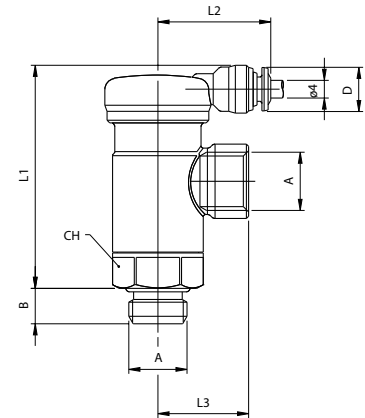
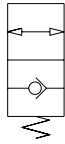
- 1 Corpo em Latão Niquelado
- 2 Anel de segurança em tecnopolímero
- 3 Anilha em Resina Acetálica
- 4 Pinça de travamento em aço INOX AISI 301
- 5 Vedação em NBR
- 6 Cobertura orientável em Latão Niquelado
- 7 Vedação em Poliuretano
- 8 Anel de Retenção tipo Seeger em Bronze
- 9 Mola em aço INOX AISI 302
- 10 Suporte obturador em Latão
- 11 Obturador em Latão
- 12 Base orientável em Latão Niquelado
- 13 Vedação O-Ring em NBR
- 14 Cápsula em Latão Niquelado



8880

VALVOLA DI BLOCCO UNIDIREZIONALE

UNIDIRECTIONAL BLOCK VALVE
 STOPPVENTIL MIT RÜCKSCHLAG
 RACCORD STOP-VÉRIN, UNI-DIRECTIONNEL
 VÁLVULA DE BLOQUEO UNIDIRECCIONAL
 VÁLVULA DE BLOQUEIO UNIDIRECCIONAL

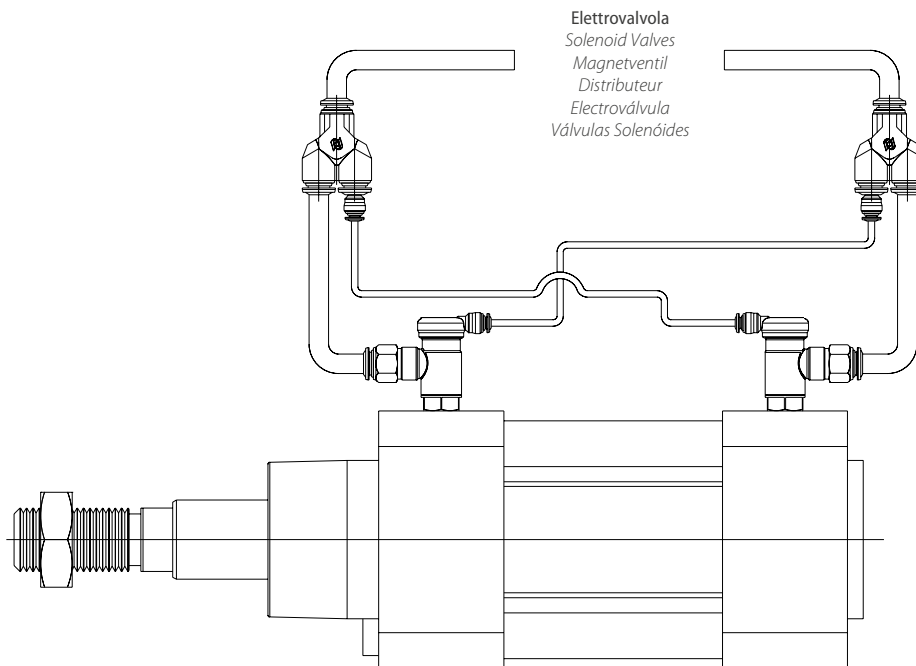


Code	A	B	L1	L2	L3	CH	D	Pack.
08880 00 002	1/8	6	50	25	18.5	18	11	5
08880 00 003	1/4	8	50.5	25	20.5	18	11	5
08880 00 004	3/8	9	62.5	25.5	25	27	11	5
08880 00 005	1/2	10	62.5	25.5	29.5	27	11	5



Installazione

- Installation
- Installation
- Installation
- Instalación
- Instalação

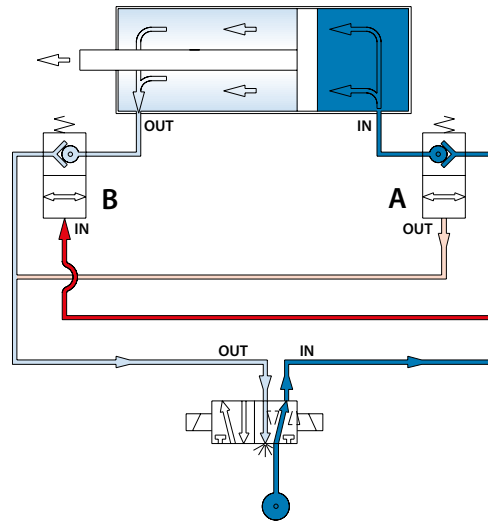


Elettrovalvola
 Solenoid Valves
 Magnetventil
 Distributeur
 Electroválvula
 Válvulas Solenóides

Circuito Pneumatico - Pneumatic Circuit - Pneumatische Schaltung - Circuit pneumatique - Circuito Neumático - Circuito Pneumático

Pilota
Pilot
Steuerung
Pilote
Pilotaje
Piloto

Alimentazione
Feeding
Versorgung
Alimentation
Alimentación
Alimentação



Cilindro in Movimento

IT

Alimentando la valvola di blocco A ed il pilota B si consente il moto del pistone in una direzione.
Alimentando la valvola di blocco B ed il pilota A si consente il moto del pistone nella direzione opposta.

Cylinder in Action

GB

Feeding the block valve A and the pilot B you allow the movement of the piston in one direction.
Feeding the block valve B and the pilot A you allow the movement of the piston in the opposite direction.

Zylinder in Bewegung

DE

Durch die Versorgung des Stoppventiles A und die Steuerung B kann der Kolben in eine Richtung bewegt werden.
Durch die Versorgung des Stoppventiles B und die Steuerung A kann der Kolben in die entgegengesetzte Richtung bewegt werden.

Vérin en mouvement

FR

En alimentant la vanne A et le pilote B, on autorise le déplacement du piston dans une direction.
Afin de déplacer le piston en sens inverse, il faut alimenter la vanne B et le pilote A.

Cilindro en Movimiento

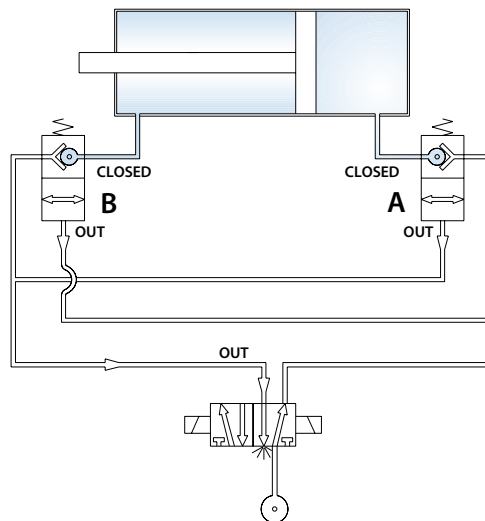
ES

Alimentando la válvula de bloqueo A y el pilotaje B se consiente el movimiento del pistón en una dirección.
Alimentando la válvula de bloqueo B y el pilotaje A se consiente el movimiento en la dirección opuesta.

Cilindro em Movimento

PT

Alimentando-se a válvula de bloqueio A e o piloto B se permite o movimento do pistão em uma direção
Alimentando-se a válvula de bloqueio B e o piloto A se permite o movimento do pistão na direção oposta.



Cilindro Bloccato

IT

Togliendo l'alimentazione all'intero circuito (per es. in caso di emergenza) le valvole di blocco arrestano il cilindro nella posizione in cui si trova, anche in caso che allo stelo siano applicati dei carichi.

Stopped Cylinder

GB

Taking away the feeding within the circuit (for example in case of emergency) the block valves lock the cylinder into the position where it is at that moment, even if at the piston are attached some loads.

Zylinder Blockiert

DE

Trennen Sie die Versorgung der gesamten Steuerung (z.B. bei einem Notfall), so wird durch die Stoppventile an den Zylindern eine Last (Gewicht), die auf den Kolben drückt, blockiert und in der Position gehalten.

Vérin bloqué

FR

En coupant l'alimentation du circuit (par ex. en cas d'urgence), le bloc vérin bloque la tige dans la position où elle se trouve, même si des charges sont appliquées à la tige.

Cilindro Bloqueado

ES

Cortando la alimentación a la totalidad del circuito (por ej. en caso de emergencia) las válvulas bloquean el cilindro en la posición en la que se encuentra, incluso en el caso en que el cilindro este sometido a alguna carga.

Cilindro Parado - Bloqueado

PT

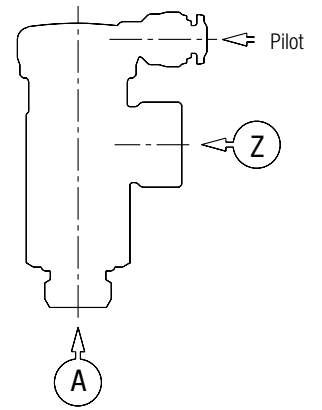
Cortando a alimentação do circuito (ex.: em caso de emergência) as válvulas de bloqueio travam o cilindro na posição em que ele se encontra, mesmo que existam cargas externas conectadas ao cilindro.



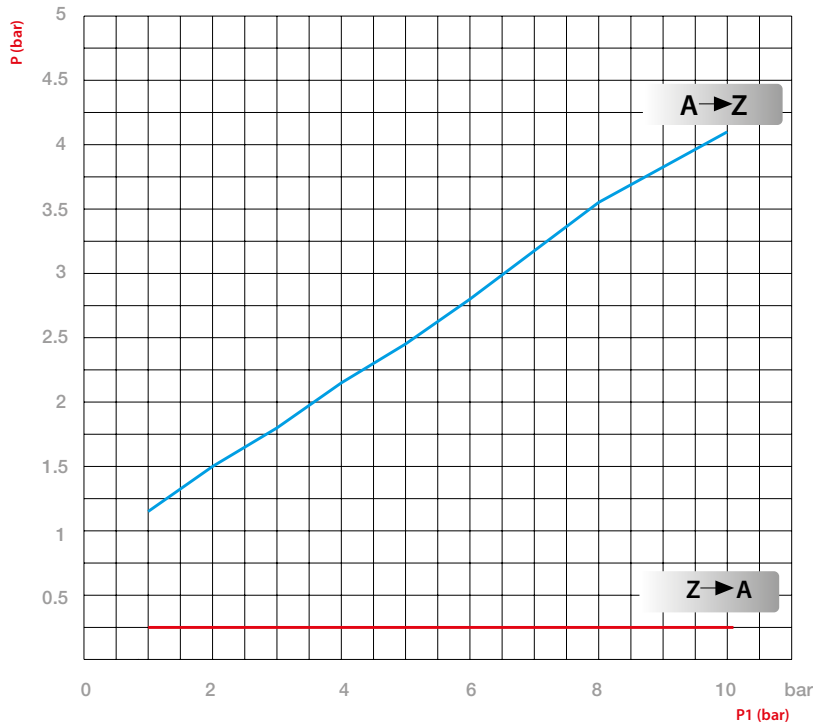
Pressione di Pilotaggio	IT	Pilot Pressure	GB
Pressione minima del Pilota per azionare la valvola, in relazione alla pressione a monte.		Pilot minimum pressure to feed the valve compared to the inlet pressure.	

Steuerdruck	DE	Pression de Pilotage	FR
Minimaler Steuerdruck um das Ventil zu betätigen, in Bezug auf den Vordruck.		Pression de pilotage minimale par rapport à la pression interne (d'utilisation).	

Presión de Pilotaje	ES	Pressão de Pilotagem	PT
Presión mínima de pilotaje para accionar la válvula, en relación a la presión de entrada.		Pressão mínima do Piloto para acionar a válvula, em relação à pressão de entrada.	



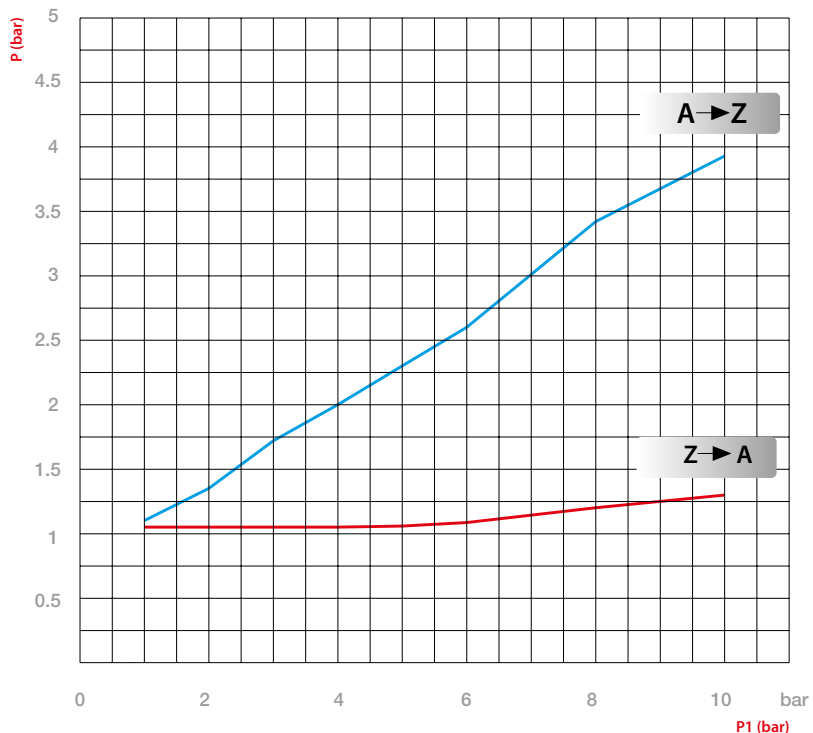
UNIDIRECTIONAL
8880
1/8 - 1/4



P (bar)
Pressione di pilotaggio
Pilot Pressure
Steuerdruck
La pression de pilotage
Presión de Pilotaje
Pressão de Pilotagem

P1 (bar)
Pressione di entrata
Inlet Pressure
Eingangsdruk
Pression d'entrée
Presión de entrada
Pressão de entrada

BIDIRECTIONAL
8890
1/8 - 1/4





Curve caratteristiche di flusso

Characteristic curves of flow

Durchflusskennlinien

Caractéristiques du débit

Curvas características de flujo

Curvas características de vazão

8880 - 8890
1/8



l/min

Portata d'aria Q a 20 °C e 1013 mbar
Air rate Q at 0°C and 1013 mbar
Luftstrom Q bei 0 °C und 1013 mbar
Débit d'air Q à 0 °C et 1 013 mbar
Caudal de Aire Q 0°C e 1013 mbar
Vazão de ar Q 0°C e 1013 mbar

P1 (bar)

Pressione di entrata
Inlet Pressure
Eingangsdruck
Pression d'entrée
Presión de entrada
Pressão de entrada

P2 (bar)

Pressione di uscita
Outlet Pressure
Eingangsdruck
Pression de sortie
Presión de Entrada
Pressão de Entrada

8880 - 8890
1/4

