



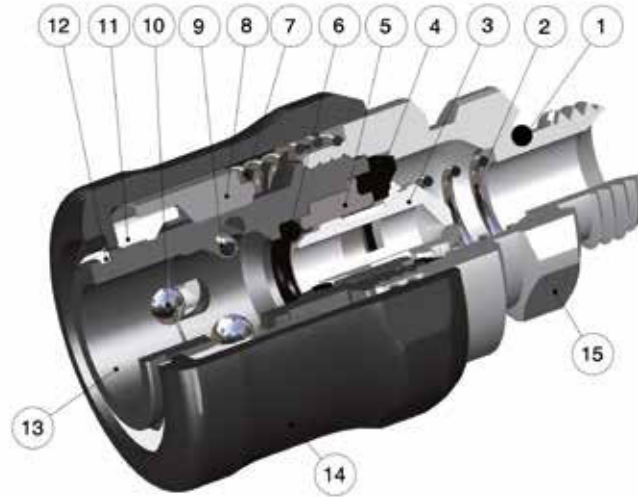
**CARATTERISTICHE TECNICHE**  
 TECHNICAL CHARACTERISTICS  
 TECHNISCHE ANGABEN  
 CARACTÉRISTIQUES TECHNIQUES  
 CARACTERÍSTICAS TÉCNICAS  
 CARACTERÍSTICAS TÉCNICAS



**Norma di Riferimento**  
 Reference standard  
 Entspricht der Norm  
 Norme de référence  
 Normativa de referencia  
 Norma de referência

|                    |                    |
|--------------------|--------------------|
| 1907/2006<br>REACH | 2011/65/CE<br>RoHS |
| PED<br>2014/68/UE  | SILICON<br>FREE    |
| ISO<br>4414        |                    |

**CONSIGLIATA CON INNESTI ACCIAIO**  
 ADVISE WITH STEEL PLUG  
 EMPFOHLENE STECKER AUS STAHL  
 EMBOUT RECOMMANDÉE EN ACIER  
 ACONSEJADOS CON ADAPT EN ACERO  
 ACONSELHADA COM PLUG EM AÇO



| Materiali e Componenti                                | IT | Component Parts and Materials                      | GB | Komponenten und Materialien                          | DE |
|---|----|--|----|--|----|
| 1 Guarnizione O-Ring in NBR 70                        |    | 1 NBR 70 O-ring                                    |    | 1 O-Ring NBR 70                                      |    |
| 2 Molla contrasto otturatore in acciaio INOX AISI 302 |    | 2 INOX steel AISI 302 shutter thrust spring        |    | 2 Verschlussfeder Edelstahl AISI 302                 |    |
| 3 Otturatore in ottone nichelato                      |    | 3 Nickel-plated brass shutter                      |    | 3 Verschluss Messing vernickelt                      |    |
| 4 Guarnizione in NBR 70                               |    | 4 NBR 70 seal                                      |    | 4 Dichtung NBR 70                                    |    |
| 5 Anello in ottone nichelato                          |    | 5 Nickel-plated brass ring                         |    | 5 Führungsring Messing vernickelt                    |    |
| 6 Guarnizione O-Ring in NBR 70                        |    | 6 NBR 70 O-ring                                    |    | 6 O-Ring NBR 70                                      |    |
| 7 Molla contrasto ghiera in acciaio INOX AISI 302     |    | 7 INOX steel AISI 302 ring nut thrust spring       |    | 7 Entriegelungsfeder Edelstahl AISI 302              |    |
| 8 Anello trascinamento rullini in tecnopolimero       |    | 8 Technopolymeric trailing pins ring               |    | 8 Hinterer Führungsring Technopolymer                |    |
| 9 Spina in acciaio INOX AISI 420                      |    | 9 INOX steel AISI 420 pin                          |    | 9 Stift Edelstahl AISI 420                           |    |
| 10 Sfera in acciaio INOX AISI 420                     |    | 10 INOX steel AISI 420 ball                        |    | 10 Kugel Edelstahl AISI 420                          |    |
| 11 Anello contenimento sfera in acciaio INOX AISI 303 |    | 11 INOX steel AISI 303 restraining balls ring      |    | 11 Kugel Führungsring Edelstahl AISI 303             |    |
| 12 Seeger in acciaio INOX AISI 302                    |    | 12 INOX steel AISI 302 seeger                      |    | 12 Seegerring Edelstahl AISI 302                     |    |
| 13 Corpo in tecnopolimero                             |    | 13 Technopolymeric Body                            |    | 13 Körper Technopolymer                              |    |
| 14 Ghiera in tecnopolimero                            |    | 14 Technopolymeric sleeve                          |    | 14 Entriegelungshülse Technopolymer                  |    |
| 15 Attacco terminale in ottone nichelato              |    | 15 Nickel-plated brass coupling back part          |    | 15 Einschraubkörper Messing vernickelt               |    |
| Matériaux et Composants                               | FR | Materiales y Componentes                           | ES | Materiali e Componentes                              | PT |
| 1 Joint torrique: NBR 70                              |    | 1 Junta tórica en NBR 70                           |    | 1 Vedação O-Ring em NBR 70                           |    |
| 2 Ressort de bague: acier inoxydable AISI 302         |    | 2 Muelle empuje obturador en acero INOX AISI 302   |    | 2 Mola do obturador em aço INOX AISI 302             |    |
| 3 Clapet: laiton nickelé                              |    | 3 Obturador en latón niquelado                     |    | 3 Obturador em Latão em Latão Niquelado              |    |
| 4 Joint: NBR 70                                       |    | 4 Junta en NBR 70                                  |    | 4 Vedação em NBR 70                                  |    |
| 5 Bague de guidage: laiton nickelé                    |    | 5 Anillo en latón niquelado                        |    | 5 Anel em Latão Niquelado                            |    |
| 6 Joint torrique: NBR 70                              |    | 6 Junta tórica en NBR 70                           |    | 6 Vedação O-Ring em NBR 70                           |    |
| 7 Ressort: acier inoxydable AISI 302                  |    | 7 Muelle empuje tuerca en acero INOX AISI 302      |    | 7 Mola da porca em aço INOX AISI 302                 |    |
| 8 Bague: technopolymère                               |    | 8 Anillo deslizamiento perno en tecnopolímero      |    | 8 Anello trascinamento rullini in tecnopolimero      |    |
| 9 Goupille: acier inoxydable AISI 420                 |    | 9 Perno en acero INOX AISI 420                     |    | 9 Pino em aço INOX AISI 420                          |    |
| 10 Bille: acier inoxydable AISI 420                   |    | 10 Esfera en acero INOX AISI 420                   |    | 10 Esfera em aço INOX AISI 420                       |    |
| 11 Cage à bille: acier inoxydable AISI 303            |    | 11 Anillo contención esfera en acero INOX AISI 303 |    | 11 Anel de contenção da esfera em aço INOX AISI 303  |    |
| 12 Circlips: acier inoxydable AISI 302                |    | 12 Seeger en acero INOX AISI 302                   |    | 12 Anel de retenção tipo Seeger em aço INOX AISI 302 |    |
| 13 Corps: technopolymère                              |    | 13 Cuerpo en tecnopolímero                         |    | 13 Corpo em tecnopolímero                            |    |
| 14 Guidage: technopolymère                            |    | 14 Tuerca en tecnopolímero                         |    | 14 Porca em tecnopolímero                            |    |
| 15 Corps: laiton nickelé                              |    | 15 Terminal en latón niquelado                     |    | 15 Conexão terminal em Latão Niquelado               |    |



### Pressione d'esercizio

Working Pressures

Betriebsdruck

Pression de service

Presión de Ejercicio

Pressão de Trabalho

**-0.99 bar** (-0.099 MPa)

**15 bar** (1.5 MPa)



### Temperature

Temperatures

Temperatur

Températures

Temperaturas

Temperaturas

**- 20 °C**

**+ 80 °C**



### Fluidi compatibili

Aria compressa

Fluids

Compressed air

Geeignete Medien

Druckluft

Fluides compatibles

Air comprimé

Fluidos compatibles

Aire comprimido

Fluidos compatíveis

Ar comprimido



### Portata

NI/min

Flow Rate

Durchflusswerte

Débit

Caudal de Flujo

Vazão

| Innesto<br>Plug<br>Stecker<br>Embout<br>Adaptador<br>Plug | 6 bar<br>Δ 1 | 6 bar<br>Δ 0.5 | 6 bar<br>* |
|---|--------------|----------------|------------|
| 220 AC  | 950          | 700            | 1400       |
| 250 AC  | 850          | 700            | 1170       |
| 260 AC  | 1300         | 1050           | 1830       |
| 270 AC  | 1000         | 750            | 1350       |

\* Scarico libero - Exhaust Free - Kostenlose Auspuff - Échappement libre - Escape Libre - Descarga livre.



### Filettatura

IT

Gas cilindrica conforme ISO 228 Classe A.

### Threads

GB

Parallel gas in conformity with ISO 228 Class A.

### Gewindearten

DE

Zylindrisches Gewinde nach Norm ISO 228 Classe A.

### Filetages

FR

Filetage cylindrique conforme: ISO 228 Class A.

### Roscas

ES

Gas cilíndrica conforme ISO 228 Clase A.

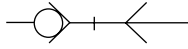
### Roscas

PT

Gas paralela conforme ISO 228 Classe A.

**SERIE 660 EUROPEAN**

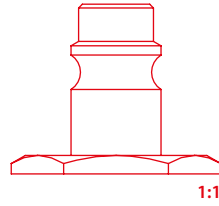
DN  
7.8 mm



EUROPEAN



SUVA APPROVED



**662**

**PRESA FEMMINA**

FEMALE SOCKET  
 VERSCHLUSS-KUPPLUNG MIT INNENGEWINDE  
 COUPLEUR FEMELLE  
 ENCHUFE HEMBRA  
 SOQUETE COM ROSCA FÊMEA

| Code           | A          | B  | C    | D    | CH | Pack. |
|----------------|------------|----|------|------|----|-------|
| <b>662-1/4</b> | <b>1/4</b> | 11 | 51.5 | 30.5 | 17 | 10    |
| <b>662-3/8</b> | <b>3/8</b> | 12 | 52.5 | 30.5 | 20 | 10    |
| <b>662-1/2</b> | <b>1/2</b> | 15 | 55.5 | 30.5 | 24 | 10    |

