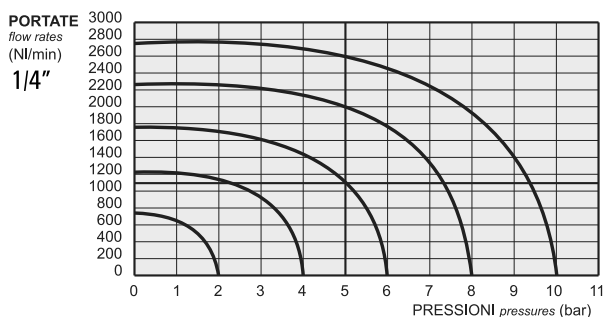
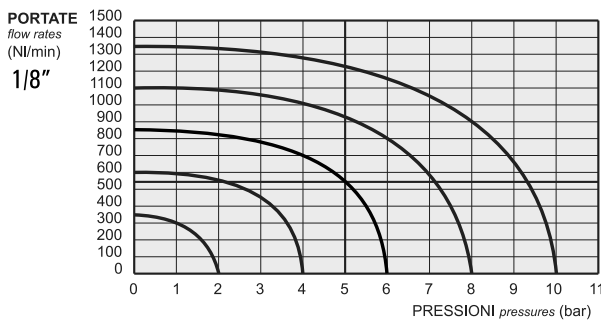


# valvole ad azionamento manuale

manually actuated valves



- Valvole a spola 3/2-5/2-5/3 con attacchi filettati G1/8"-G1/4"  
*3/2-5/2-5/3 spool valves with G1/8"-G1/4" threaded ports*
- Installazione in qualsiasi posizione  
*Installation in any position*
- Ampia gamma di azionamenti  
*Comprehensive range of actuations*
- Valvole a leva e taretto: filetto per montaggio a pannello M18x1.5  
*Push/pull and lever valves: thread for panel mounting M18x1.5*
- Versione per attuatore da pannello (foro ø22)  
*Version for actuator for panel mounting (with ø22 hole)*
- Esecuzioni speciali a richiesta  
*Special versions on request*



## Materiali

**Corpo:** alluminio 11S

**Comando e fondello:** tecnopolimero (\*)

**Molle:** INOX

**Guarnizioni:** NBR

**Spola:** alluminio nichelato

**Parti interne:** ottone OT58

## Materials

**Body:** aluminium 11S

**End caps:** technopolymer (\*)

**Springs:** stainless steel

**Seals:** NBR

**Spool:** nickel plated aluminium

**Internal parts:** brass OT58

(\*) Su richiesta e dietro supplemento di prezzo, le valvole sono fornibili con corpo, comando e fondello interamente in alluminio. Alcune valvole, come di seguito specificato, sono disponibili solo nella versione in alluminio. Le valvole ATEX sono solo in alluminio.

Le parti in tecnopolimero recano impresso il logo

(\*) On request and upon extra charge, the valves are available also with body and end caps entirely in aluminium. Some valves, as specified in the next pages, are available only in the aluminium version. ATEX valves are only in aluminium.

The parts in technopolymer are marked with the logo

<b>Diametro nominale</b> <i>Nominal orifice</i>		1/8": 5 mm 1/4": 7.5 mm			
<b>Temperatura di esercizio</b> <i>Temperature range</i>		max +60°C			
<b>Pressione di esercizio</b> <i>Working pressure</i>		azionam. diretto -0.9 ... 10 bar <i>direct actuation</i> -0.09 ... 1 MPa		az. servopilotato 2.5 ... 10 bar <i>servo-piloted actuation</i> 0.25 ... 1 MPa	
<b>Forza di azionamento</b> <i>Actuating force</i>	1/8" monost. [1/8" monost.]	1/4" monost. [1/4" monost.]	1/8" bistabile [1/8" bi-stable]	1/4" bistabile [1/4" bi-stable]	
	15 N		20 N		10 N
<b>Fluido</b> <i>Fluid</i>		Aria filtrata 50µ con o senza lubrificazione 50µ filtered, lubricated or non lubricated air			

# valvole ad azionamento manuale

manually actuated valves

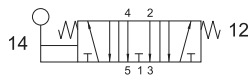


## 5213A ML

centri aperti  
open centres

5/3 1/8" leva in testa - ritorno al centro

5/3 1/8" top lever - spring return to centre

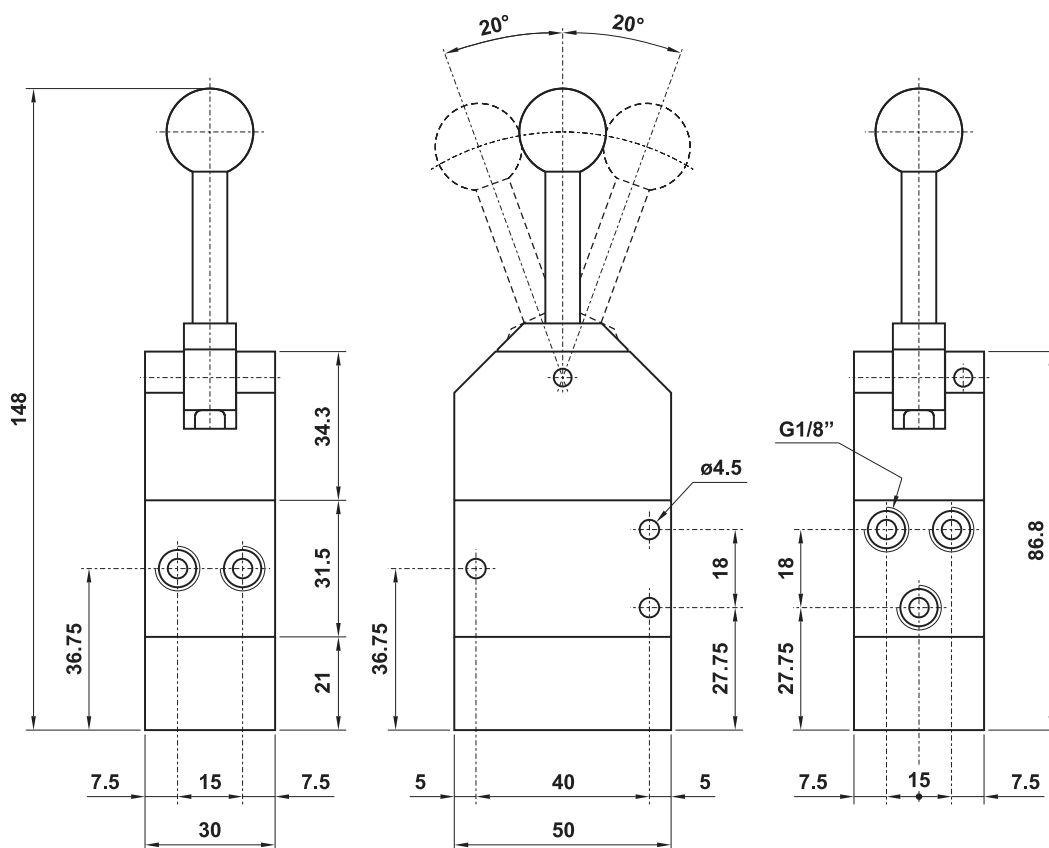
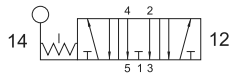


## 5213A LL

centri aperti  
open centres

5/3 1/8" leva in testa - tre posizioni stabili

5/3 1/8" top lever - three detented positions



SOLO VERSIONE IN ALLUMINIO  
ONLY ALUMINIUM VERSION

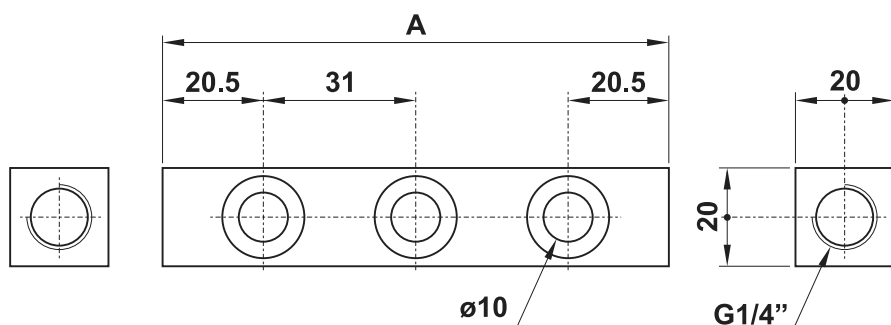


- Collettori per valvole 5213A ML e 5213A LL  
Collectors for valves 5213A ML and 5213A LL

- Alimentazione unica  
Only one air supply port



modello model	nr. posizioni no. stations	A
00.136.3	2	72
00.137.3	3	103
00.138.3	4	134
00.139.3	5	165



Ogni pezzo è venduto in kit con le viti e le guarnizioni  
necessarie al suo assemblaggio.  
It is sold in kit with all necessary screws and sealings for  
installation.