

## 4V3 系列二位五通电磁阀 4V3 Series 5/2 Way Solenoid Valve



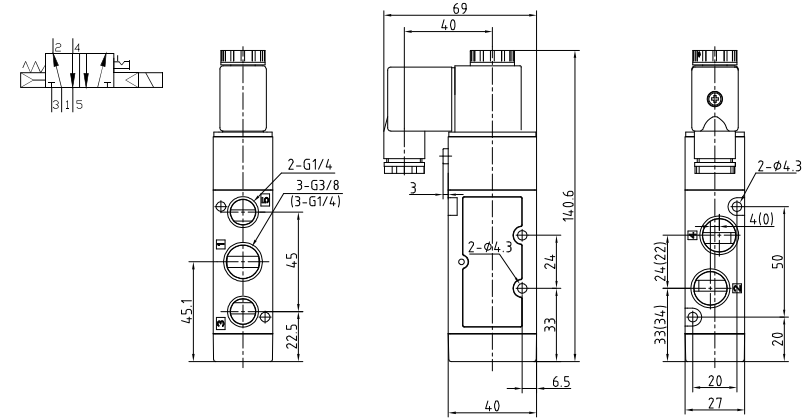
4V 310系列  
4V 310 series



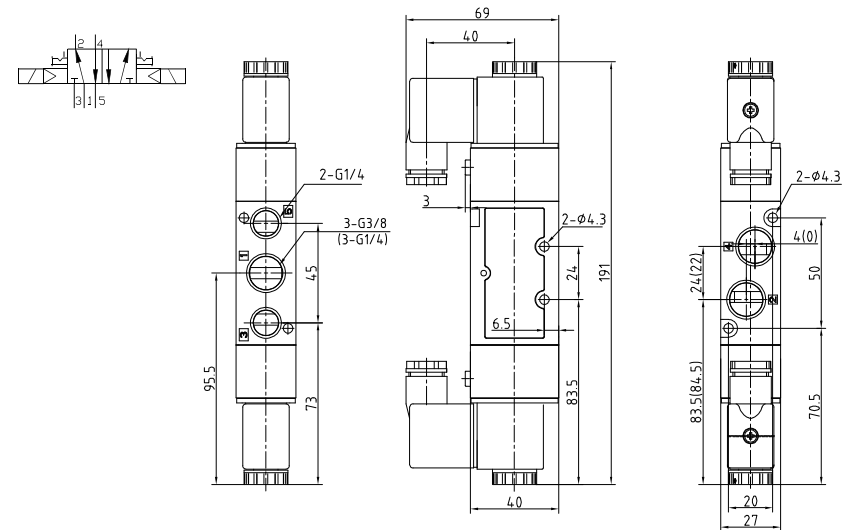
4V 320系列  
4V 320 series

### 外形与安装尺寸/ Dimensions

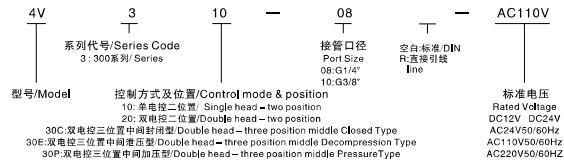
4V310-10(08)



4V320-10(08)



### 型号命名/ Product Code System



### 举例/ Example

▲欲订购接管口径为G1/4"、标准电压为AC110V (50/60Hz)的双电控三位中间封闭型4V3系列电磁阀，其正确的订购代码为：  
4V330C-08-D-AC110

▲For the order of twin head - three position closed type 4V3 series solenoid valve which port size is 1/4" and rated voltage is AC 110V (50/60Hz), the correct order code is:  
4V330C-08-D-AC110

### 技术参数/ Specification

型号Model	4V310-08	4V320-08	4V310-10	4V320-10
工作介质/ Fluids	经过滤的压缩空气 / The constraining air after filtered			
动作方式/ Operation	内部先导式 / Inside Pilot Type			
位置数 / Position	二位五通 5/2 Way		二位五通 5/2 Way	
有效截面积/ Efficient Sectional Area	25mm <sup>2</sup> (CV=1.4)		30mm <sup>2</sup> (CV=1.68)	
接管螺纹/ Port Thread	进气/ Supply=排气/ Export=排气/ Exhaust=G1/4"		进气/ Supply=排气/ Export=G3/8" 排气/ Exhaust=G1/4"	
润滑/ Lubrication	不需要/ Not Required			
使用压力/ Operating Pressure	0.15-0.8MPa			
最大耐压力/ Max Pressure	1.2MPa			
工作温度 / Operating Temperature	-5-60°C			
电压范围 / Allowable Voltage	-15%~+10%			
功率 / Power Consumption	AC:4.5VA DC:3W			
绝缘性 / Coil Insulation	F级/ Class F			
保护等级/ Protection Grade	IP65 (DIN40050)			
接电型式/ Connection	端子式/ Terminal Type			
最高动作频率/ Max Frequency	每秒五次 / 5 Times Per Second			
最短励磁时间/ Min Response Time	0.05秒 / 0.05 Seconds			
寿命/ Life	800万次/ 8 Million			